





安全上のご注意

- ご使用になる前に、この「安全上のご注意」をよくお読みのうえ、正しくお使いください。
- ここに示した注意事項は安全に関する重大な内容を記載していますので、必ず守ってください。
- お読みになったあとは、お使いになる方がいつでも見られるところに、必ず保存してください。

 警告	誤った取り扱いをすると、人が死亡または重傷を負う可能性が想定される内容を示します。
 注意	誤った取り扱いをすると、人が傷害を負う可能性および物的損害の発生が想定される内容を示します。 (物的損害とは、家屋・家財・家畜・ペット等にかかわる拡大損害を示します。)




図記号の意味と例

	⊘は、「してはいけないこと」を意味しています。具体的な禁止内容は、⊘の中や近くに絵や文章で示しています。(左図の場合は、「分解禁止」を示します。)
	●は「必ずすること」を意味しています。具体的な強制内容は、●の中や近くに絵や文章で示しています。(左図の場合は、「電源プラグをコンセントから抜くこと」を示します。)

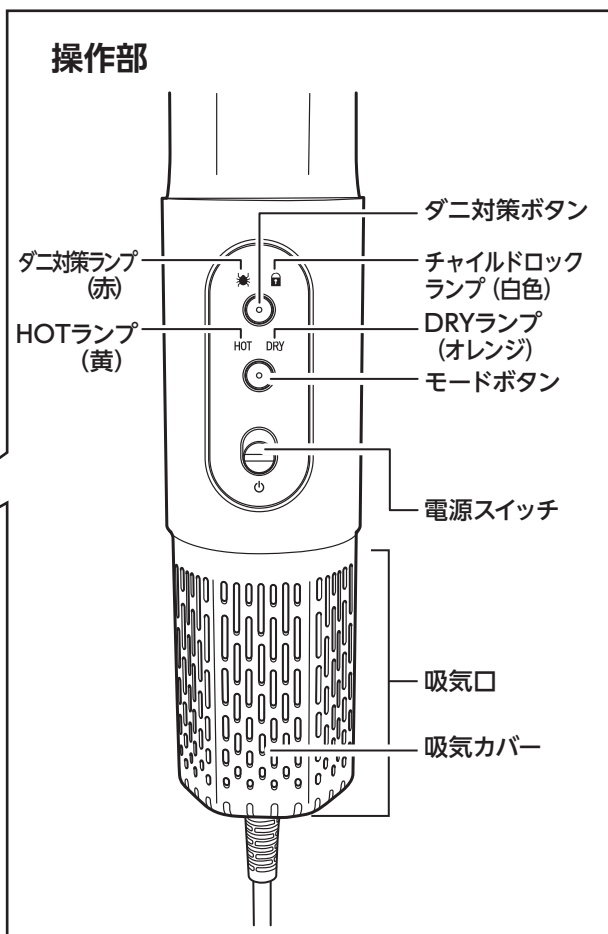
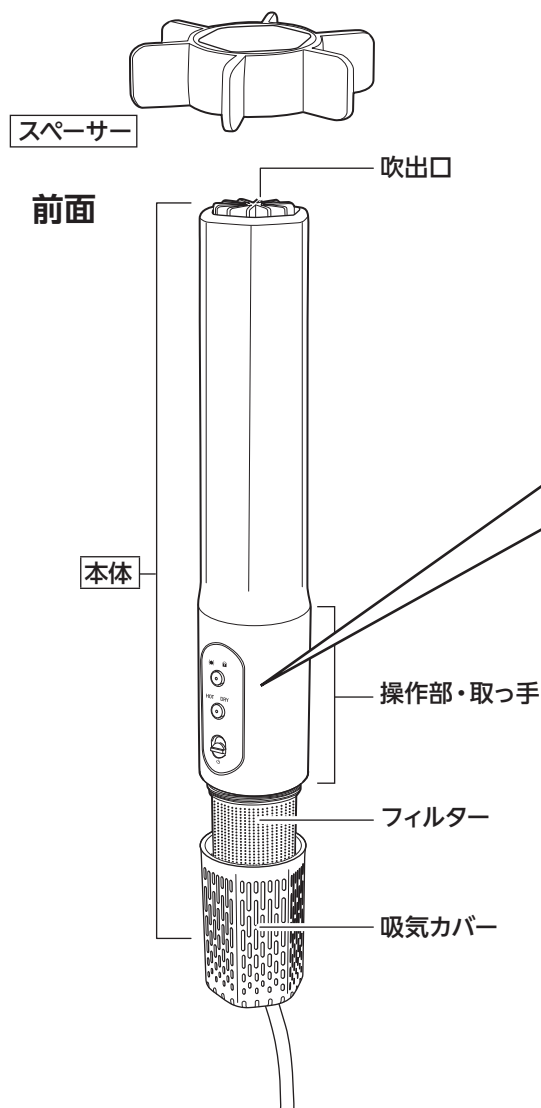
警告

 禁止	交流100V以外では使用しない。 火災・感電の原因になります。	 指示	電源プラグはコンセントの奥までしっかり差し込む。 感電・ショート・発火の原因になります。
	電源コードを傷つけたり、破損したり、加工したり、無理に曲げたり、引っ張ったり、ねじったり、たばねたり、重いものを乗せたり、挟み込んだりしない。 火災・感電の原因になります。		定格15A以上の壁コンセントを単独で使う。 他の器具と併用するとコンセント部が異常発熱して発火する原因になります。
	電源コードや電源プラグが傷んだり、コンセントの差し込みがゆるいときは使用しない。 感電・ショート・発火の原因になります。	 プラグを抜く	電源プラグの刃および刃の取り付け面にホコリが付着している場合はふきとる。 ホコリが付着したまま電源プラグを差し込むと、ショート・火災の原因になります。
	子供だけで使わせたり、幼児の手の届くところでは使わない。自分で意思表示ができない人、自分で操作できない人は、使用しない・使用させない。 けが・感電・やけどの原因になります。	 分解禁止	使用後は電源を切り、電源プラグをコンセントから抜く。 火災や故障の原因になります。
	本体のすき間にピンや針金などの金属物など、異物を入れない。 感電・けがの原因になります。		お手入れの際は、安全のため電源プラグをコンセントから抜く。 感電・火災・けがの原因になります。
	スプレー缶などを本体の近くに置かない。 爆発や火災の原因になります。		分解しない。また、修理技術者以外の人は修理しない。 火災・感電・けがの原因になります。修理は販売店またはドゥシヤお客様相談室にご相談ください。
	吸気口まわりに衣類やふとんなどを掛けて使用しない。 過熱して火災、やけどの原因になります。	 ぬれ手禁止	ぬれた手で、電源プラグを抜き差ししない。 感電の原因になります。
 使用禁止	異常時(こげ臭い、発煙など)は電源プラグを抜き、使用を停止する。 火災・感電の原因になります。	 水ぬれ禁止	水につけたり、水をかけたりしてぬらさない。 ショート・感電の原因になります。

! 注意

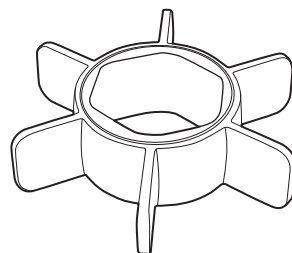
 禁止	運転中や使用直後は高温のため、ふとんなどに触れない・入らない。 火災ややけどの原因になります。	 禁止	使用中は本体から離れない。運転中は外出しない。 火災の原因になります。
	運転中や使用直後は、本体の温風・送風吹出口(高温部)に触れない。 やけどの原因になります。		吸気口や吹出口をふさがない。 火災・やけどの原因になります。
	壁や家具の近くで使わない。 熱で壁や家具が変形・変色したり、火災の原因になります。		お手入れの際は住宅用洗剤・シンナー・ベンジン・アルコール・磨き粉などを使わない。 変色・変形・感電・故障の原因になります。
	不安定な場所や熱に弱い敷物の上で使わない。 けがや火災の原因になります。		吹き出し口から人の体・顔、動物、家具などに当てない。 やけどなどの事故、変色・変形の原因になります。
	締め切った押入れ、家具のすきまなど狭い場所に入れて使わない。 火災の原因になります。	ふとんの乾燥以外の目的で使用しない。 火災・破損・故障の原因になります。	
	本体すべてをふとんの中に入れて使用しない。 火災の原因になります。	 指示	電源プラグを抜くときは電源コードを持たずに必ず電源プラグをもって引き抜く。 感電やショートの原因になります。
	電気毛布・あなかなどと一緒に使用しない。 火災の原因になります。		運転をする際は、必ずフィルターを取り付ける。 フィルターを取り付けずに運転すると、火災や故障の原因になります。
	コードを持って引っ張って本体を移動させたりしない。 火災・破損・故障の原因になります。		お手入れや持ち運び、保存の際は、本体が冷めてから行なう。 火災ややけどの原因になります。
ふとん乾燥中にふとんの上ののったり、上にものを置いたり、ふとんをたたんだりしない。 火災の原因や破損・故障の原因になります。			

各部の名称とはたらき



付属品

スパーサー×1



⚠️ 注意

- 電源コードを束ねたまま使用しない。
- 本体を移動させる場合は、本体が冷めてから取っ手部分を持って移動させる。
- 運転中や使用直後は、吹出口に触れない。
- 吸気カバーを取り付けずに使用しない。

正しい使いかた

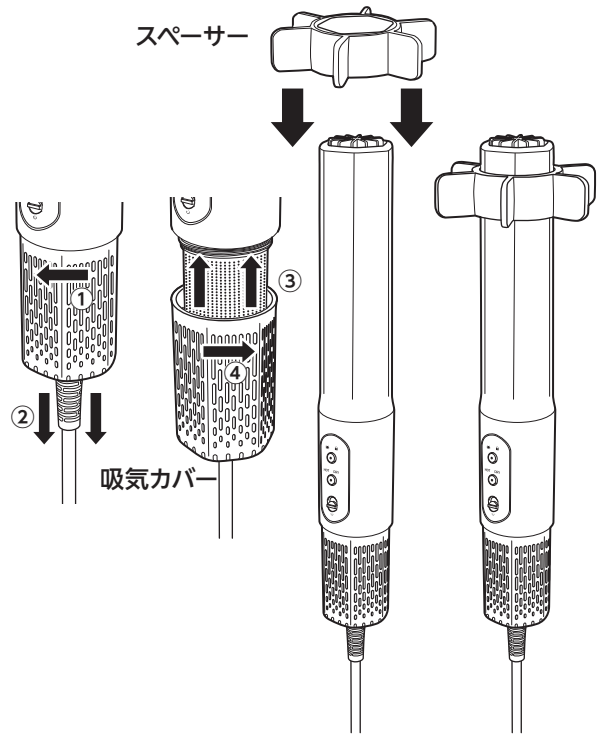
使用前の準備

1. 吸気カバーをはずしてフィルターが汚れていないか確認する

吸気口内のフィルターが汚れていると、効率的に動作させることができません。

汚れていた場合は、「お手入れと保存」をご覧ください。汚れていた場合、お手入れしてください。

- ・吸気カバーを取りはずすには、吸気カバーを左向き（反時計方向）に回転させて①、下方方向に動かします②。
- ・吸気カバーを取り付けるには、吸気カバーを上向きに動かして③、右向き（時計方向）に回転させます④。



2. 乾燥させるものによって、スパーサーを取り付ける

スパーサーを取り付けると、ふとんの中で温風が広がりやすくなりますので、特に重いふとんなどに使用する場合は、スパーサーを取り付けてください。

スパーサーは吹出口側から取り付け、動かなくなるまで取っ手・操作部側に移動させます。

※吹出口は、寝具・ふとんの中にしっかりと入れ、吸気口を外に出すようにしてください。

ふとんの乾燥

スパーサーを取り付け、かけふとん・しきふとんの間にはさんで使用してください。

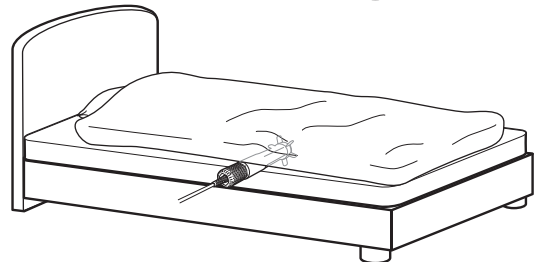
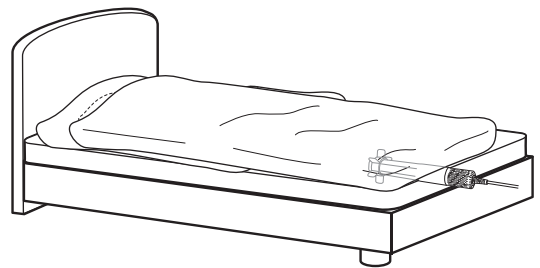
使用可能ふとん

下記以外のふとんは本機で乾燥させない

- ・羽毛 ・羊毛 ・綿 ・ポリエステル
- ・サイズ:ダブルまで
たて×よこ 短い側が140cm以内。
- ・耐熱温度80℃以上のもの
- ・機能用寝具は温度の影響により機能を損なうことがありますので寝具メーカーにご確認ください。

1. スパーサーを取り付けた本機の吹出口部分を寝具・ふとんに入れる

まくらも一緒に乾燥させるときは、まくらをふとんの中に入れてください。



注意

吸気口はふとんから出し、十分に吸気できる状態にする。

正しい使いかた (つづき)

2. 電源プラグをコンセントに差す

- コンセントは本機単独で使用してください。
- 通電状態になります。

3. 電源スイッチを (⏻マークの反対側に) スライドさせて電源を「入」にする

- スタンバイ状態になります。
- 4つのLEDが順に光ります。

運転中に本体側で異常を検知すると運転を停止し、故障のモードによりランプが点滅します。

4. モードボタン、またはダニ対策ボタンを押して運転モードを設定して運転を開始する

- モードボタンを押すたびに、HOTとDRYのランプが順に切り替わります。
- ダニ対策ボタンを押すとダニ対策ランプが点灯します。

《運転モードの選択》

HOTモード	DRYモード	ダニ対策モード
約10分間運転 約55℃	約60分間運転 約55℃	約80分間運転 約60℃
HOTランプ点灯	DRYランプ点灯	ダニ対策ランプ点灯

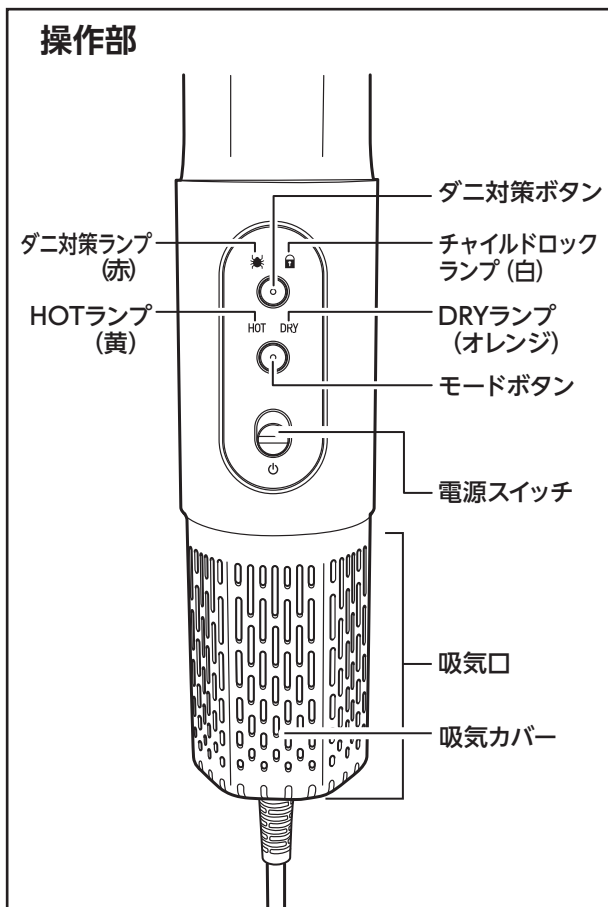
- **HOTモード**は、冬場にふとんを温めておく目的で使用します。
- **DRYモード**は、通常のふとん乾燥に使用します。
- **ダニ対策モード**は、HOTモードより温度が高くさらに時間も長く設定されており、季節がわりのダニ対策で使用します。

5. チャイルドロックを使用する

- ダニ対策ボタンを約3秒長押しすると、チャイルドロックランプが点灯し、チャイルドロック状態になります。

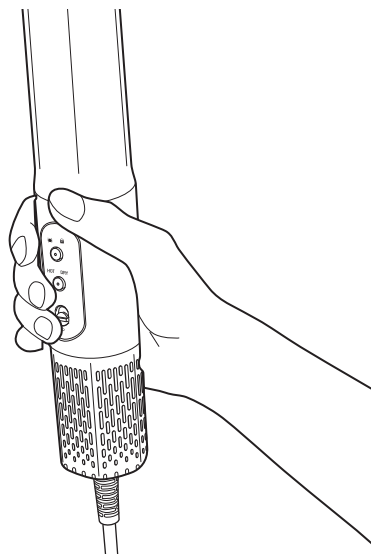
運転していない状態と運転中の状態の2通りでチャイルドロックが設定できます。

- チャイルドロック状態では、ボタンの操作はできません。
- チャイルドロックを解除するには、再度ダニ対策ボタンを約3秒長押しすると、チャイルドロックランプが消灯し、チャイルドロックが解除されます。



⚠️ 注意

使用するときには、操作部・取っ手部分を持つ。
やけどの原因になります。



6. 運転を停止させるときは、電源スイッチをスライドさせて「切」にする

温風が出ている状態を止めているので、基本的に送風口など熱い状態のため、操作部・取っ手以外触れないように気を付けてください。

・送風運転中は、チャイルドロックランプが点滅します。

※本体内部を冷却するため約10秒間送風後、停止します。

7. 運転が終わると、すべてのランプが消灯する

・温風運転が終わると、本体内部を冷却するために約10秒間送風後、運転が停止します。

・運転終了直後は、基本的に送風口など熱い状態のため、操作部・取っ手以外触れないように気を付けてください。

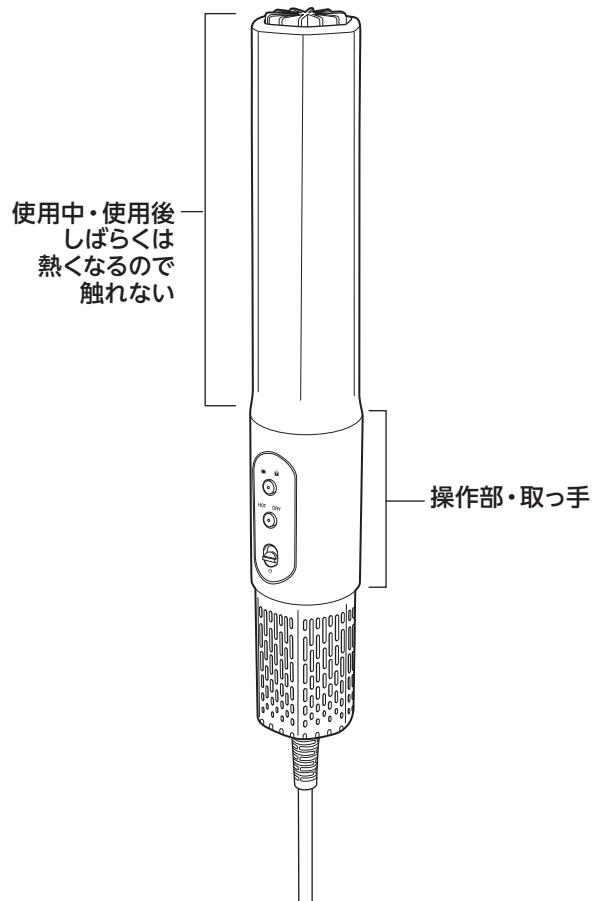
※冷却送風運転中は、電源プラグを抜かないでください。

8. 本体冷却後、電源プラグを抜く

各種ランプが消灯し、送風が停止したことを確認してから電源プラグを抜いてください。

9. 本体を寝具・ふとんから取りはずす

運転終了直後は、基本的に吹出口など熱い状態のため、取っ手以外触れないように気を付けてください。



注意

- ・冷却のための送風が終わり、ランプが消灯するまで電源プラグを抜かない。故障の原因になります。
- ・送風が終わってもすぐに吹出口には触れない。やけどの原因となります。

お手入れと保存



お手入れの際は、必ず電源プラグをコンセントから抜き、本体が冷めたことを確認する。
感電やけが、やけどの原因になります。

本体のお手入れ

本体の汚れは、ぬるま湯か食器用中性洗剤（柑橘系を除く）に浸してかたくしぼった柔らかい布でふきとり、さらに乾いた布でやさしくからぶきをしてください。（樹脂部分は強くこすらないでください。傷つきの原因となります。）

※ オレンジ・ライムなど柑橘系成分の入った食器用洗剤を使用しない。

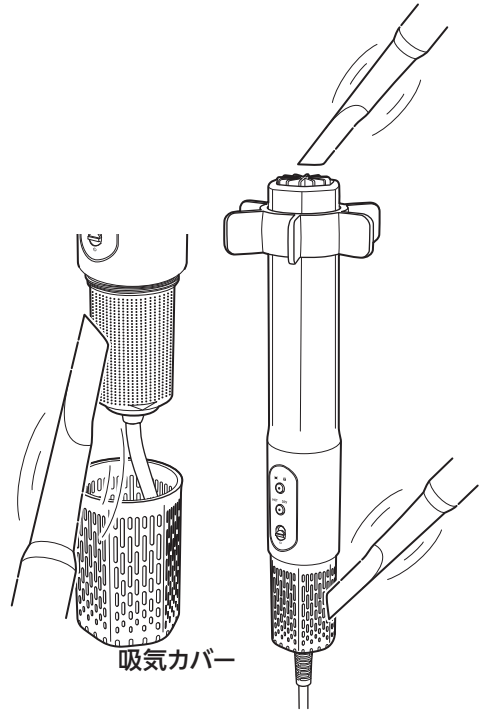
変色、変形させる原因になります。

吸気口のお手入れ

吸気カバーのホコリを掃除機で吸い取ってください。さらに吸気カバーをはずし、内部のフィルターに付いたホコリを掃除機で吸い取ってください。お手入れのあとは、吸気カバーを本体に取り付けてください。

ドウシシャのパーツ購入はドウシシャマルシェのご利用が便利です。

ドウシシャマルシェがご利用できない場合は、お買い上げの販売店またはドウシシャお客様相談室へお問い合わせください。



吸気カバー

ドウシシャのパーツ購入は [ドウシシャマルシェ](https://www.doshisha-marche.jp/) 
DOSHISHA Marche
ONLINE STORE 公式オンラインストアで
<https://www.doshisha-marche.jp/>



お願い

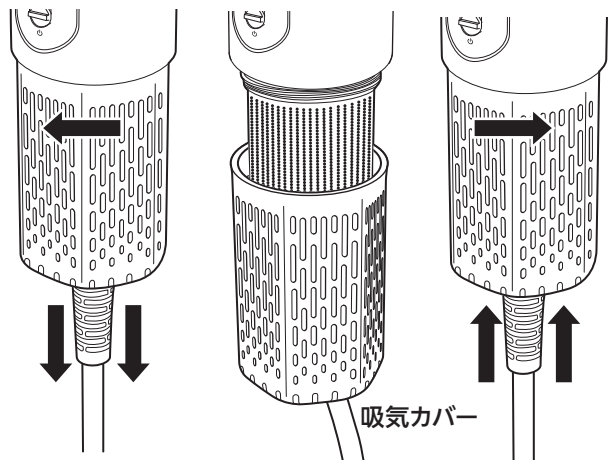
※ 住宅用洗剤やシンナー、ベンジン、アルコール、磨き粉などは絶対に使わないでください。

※ 化学ぞうきんを使用する場合は、その注意書きにしたがってください。

※ 本体に直接、水をかけて洗わないでください（感電・故障の原因になります）。

保存のしかた

- お手入れの後、よく乾燥させてください。
- ポリ袋などに入れ、取扱説明書とともにお買い上げ時の箱に入れ、湿気の少ない場所に保存してください。



吸気カバー

修理・サービスを依頼する前に

⚠警告 修理技術者以外の方は分解したり修理をしない。

「故障かな?」と思ったときには次の点をお調べください。

症状	主な原因	処置
電源が入らない	電源プラグがコンセントに差し込まれていない	電源プラグをしっかりと差し込んでください
	安全装置(温度ヒューズ)が働いている	販売店またはドウシシャお客様相談室にご連絡ください
本体の電源が途中で切れる	安全装置が働いている	本体を冷却後、電源を入れ直す
ふとんが乾燥しない	ふとんを複数枚かけている	かけふとんやしきふとんを1枚ずつにする
	スパーサーを取り付けていない	スパーサーを取り付ける
	ふとんの上に重いものをのせている	ふとんの上にものを置かないようにする
電源スイッチを押して運転停止しても、ファンが回っている	ヒーターを冷やすために運転停止にしても約10秒間、ファンが回ったままになります	ファンが回っているのが約10秒なら問題ありません
運転が停止し、ランプが点滅している	黄ランプ点滅 (NTCセンサー故障)	販売店またはドウシシャお客様相談室にご連絡ください
	オレンジランプ点滅 (回路基板過熱)	電源プラグをコンセントから抜き、本体を冷却後、電源を入れなおす
	赤ランプ点滅 (吹出口過熱)	
	黄/オレンジ/赤の3個が同時に点滅 (ファンモーター故障)	販売店またはドウシシャお客様相談室にご連絡ください

長年ご使用の場合はよく点検を

このような症状はありませんか?

- 電源コードや電源プラグが異常に熱い。
- 電源コードを動かすと、通電したり、しなかったりする。
- こげ臭い匂いがする。
- その他の異常・故障がある。

このような症状の時は、事故防止のため、すぐに電源を切り、コンセントから電源プラグを抜いて、必ず販売店またはドウシシャお客様相談室に点検をご相談ください。

MEMO

MEMO

アフターサービスについて

●製品の保証について

1. この製品には保証書がついています。
保証書は販売店にて所定事項を記入してお渡しいたしますので、内容をよくお読みのうえ大切に保存してください。
2. 保証期間はご購入の日から 1 年間です。
保証期間中でも有料になることがありますので、保証書をよくお読みください。
3. 保証期間後の修理は販売店にご相談ください。
修理によって機能が維持できる場合は、ご要望により有料修理いたします。

●修理を依頼されるときは



警告

- ・ 故障のときは、ただちに使用をやめてコンセントから電源プラグを抜き、ご購入の販売店にこの製品をお持込みのうえ修理をお申しつけください。
- ・ ご自分での修理はしないでください。たいへん危険です。

アフターサービスについてわからないことは…

ご購入の販売店、またはドウシシャお客様相談室にお問い合わせください。

製品についての
ご相談に関しては…

ドウシシャお客様相談室

ドウシシャ福井カスタマーセンター

☎ 0120-104-481

【受付時間】 9:00~17:00 (祝日以外の月~金曜日)
〒915-0801 福井県越前市家久町41-1

※ 商品名、品番をご確認のうえ、お電話をいただきますようお願いいたします。
※ お電話をいただいたときにお話いただく情報は、お客様へのアフターサービスにおいて利用させていただきますので、ご了承ください。

商品に関する Q&A

お客様サポートセンター

<https://www.doshisha.co.jp/support/faq/appliance/>



ドウシシャのパーツ購入は **ドウシシャマルシェ**

DOSHISHA Marché 公式オンラインストアで
ONLINE STORE

<https://www.doshisha-marche.jp/>

