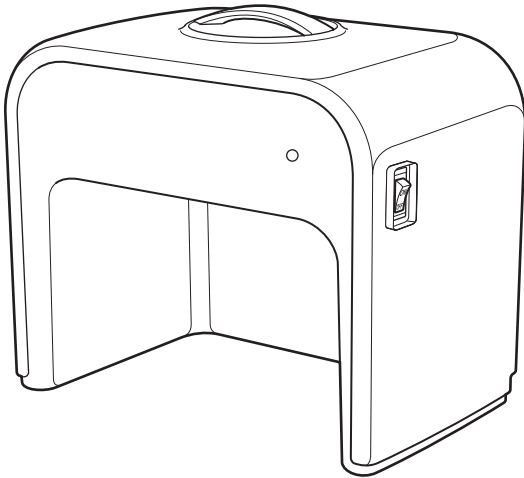


足元ヒーター CHMS-011/DFSH-317

取扱説明書・保証書

このたびは、当社製品をお買い上げいただきまして、誠にありがとうございます。正しくご使用いただくために必ずこの取扱説明書をよくお読みください。なお、お読みになられたあともいつでも見られるように大切に保存してください。



も く じ

安全上のご注意P. 2~3
各部の名称とはたらきP. 3
正しい使いかたP. 4~5
お手入れと保存P. 6
修理・サービスを依頼する前にP. 7
アフターサービスについて裏表紙
保証書裏表紙



仕 様

型 名	CHMS-011/DFSH-317
電 源	AC100V 50/60Hz
定格消費電力	130W
ヒーター	PTCヒーター
安全装置	転倒オフスイッチ (内蔵タイプ) / 温度ヒューズ / サーモスタット
電源コード長さ	約1.8m
外形寸法	約 幅33×奥行20×高さ28.5cm
質 量	約 2 kg
付属品	取扱説明書・保証書 ×1、活性炭フィルター×2 (フィルターカバーに取り付け済 (使用開始時開封必要))



- 仕様等は改善・改良のため、予告なく変更することがあります。
- この製品を使用できるのは日本国内のみで、海外では使用できません。
(This unit can not be used in foreign countries as designed for Japan only.)

安全上のご注意







- ご使用になる前に、この「安全上のご注意」をよくお読みのうえ、正しくお使いください。
- ここに示した注意事項は安全に関する重大な内容を記載していますので、必ず守ってください。
- お読みになったあとは、お使いになる方がいつでも見られるところに、必ず保存してください。

 警告	誤った取り扱いをすると、人が死亡または重傷を負う可能性が想定される内容を示します。
 注意	誤った取り扱いをすると、人が傷害を負う可能性および物的損害の発生が想定される内容を示します。 (物的損害とは、家屋・家財・家畜・ペット等にかかわる拡大損害を示します。)





図記号の意味と例

	⊘は、「してはいけないこと」を意味しています。具体的な禁止内容は、⊘の中や近くに絵や文章で示しています。(左図の場合は、「分解禁止」を示します。)
	●は「必ずすること」を意味しています。具体的な強制内容は、●の中や近くに絵や文章で示しています。(左図の場合は、「電源プラグをコンセントから抜くこと」を示します。)

警告

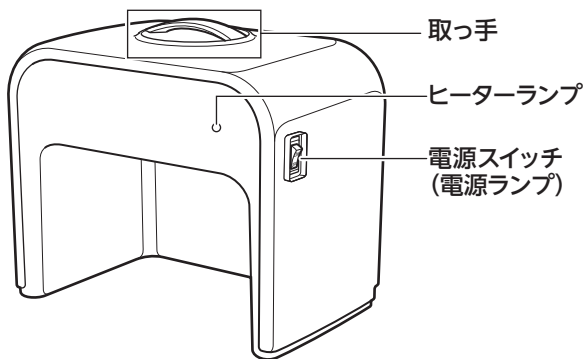
 禁止	交流100V以外では使用しない。 火災・感電の原因になります。	 指示	電源プラグはコンセントの奥までしっかり差し込む。 感電・ショート・発火の原因になります。
	電源コードを傷つけたり、破損したり、加工したり、無理に曲げたり、引っ張ったり、ねじったり、たばねたり、重いものを乗せたり、挟み込んだりしない。 火災・感電の原因になります。		定格15A以上の壁コンセントを単独で使う。 他の器具と併用するとコンセント部が異常発熱して発火するおそれがあります。
	電源コードや電源プラグが傷んだり、コンセントの差し込みがゆるいときは使用しない。 感電・ショート・発火の原因になります。	 プラグを抜く	電源プラグの刃および刃の取り付け面にホコリが付着している場合はふきとる。 ホコリが付着したまま電源プラグを差し込むと、ショート・火災の原因になります。
	子供だけで使わせたり、幼児の手の届くところでは使用しない。 けが・やけど・感電の原因になります。	 分解禁止	使用後は電源を切り、電源プラグをコンセントから抜く。 火災や故障の原因になります。
	本体のすき間にピンや針金などの金属物等、異物を入れない。 感電・けがの原因になります。		お手入れの際は、安全のため電源プラグをコンセントから抜く。 感電・火災・けがの原因になることがあります。
	スプレー缶などを本体の近くに置かない。 爆発や火災の原因になります。		分解しない。また、修理技術者以外の人は修理しない。 火災・感電・けがの原因になります。修理は販売店またはドウシヤお客様相談室(裏表紙参照)にご相談ください。
	本体に衣類やふとんなどを掛けて使用しない。 過熱して火災、やけどの原因になることがあります。	 ぬれ手禁止	ぬれた手で、電源プラグを抜き差ししない。 感電の原因になります。
就寝中は使用しない。 寝具などが触れて火災の原因になります。	 水ぬれ禁止	水につけたり、水をかけたりしてぬらさない。 ショート・感電の原因になります。	
 使用禁止	異常時(こげ臭い、発煙など)は電源プラグを抜き、使用を停止する。 火災・感電の原因になります。		

⚠ 注意

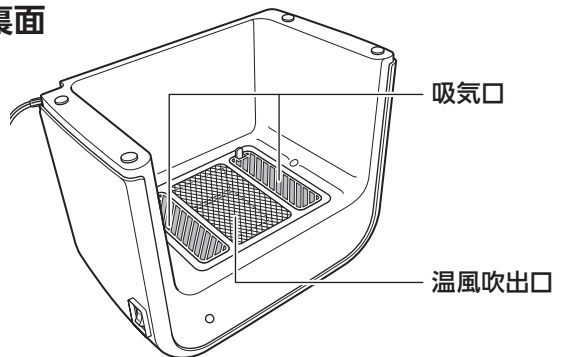
 禁止	お手入れや持ち運び、保存の際は、本体が冷めてから行なう。 火災ややけどの原因になることがあります。	 禁止	犬やネコなどのペット暖房用には使用しない。 ペットが本体や電源コードなどを傷め、火災の原因になることがあります。
	壁や家具の近くで使わない。 熱で壁や家具が変形・変色したり、火災の原因になることがあります。		お手入れの際は住宅用洗剤・シンナー・ベンジン・アルコール・磨き粉などを使わない。 変色・変形・感電・故障の原因になります。
	不安定な場所や熱に弱い敷物の上で使わない。 けがや火災の原因になることがあります。	 指示	電源プラグを抜くときは電源コードを持たずに必ず電源プラグをもって引き抜く。 感電やショートの原因になることがあります。
	カーテンやふとんなど、燃えやすいものの近くで使わない。 火災の原因になることがあります。		運転をする際は、必ずフィルターを取り付ける。 フィルターを取り付けずに運転すると、火災や故障の原因になることがあります。
	乾燥など他の用途に使用しない。 過熱して発火の原因になることがあります。	 接触禁止	使用中や使用後しばらくは、温風吹出口(高温部)に触れない。 やけどの原因になることがあります。
	使用中は本体から離れない。 火災の原因になることがあります。		

各部の名称とはたらき

前面

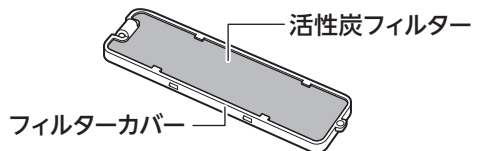
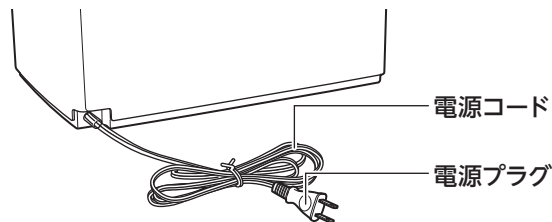


裏面



[フィルターカバー+活性炭フィルター]×2

背面



切り忘れ防止機能

本体を最後に操作してから約8時間経過すると、運転が自動的に停止します。
 切り忘れ防止機能が動いたときは、ヒーターランプは消灯し、電源ランプは点灯したままの状態になります。

⚠ 注意

- 使用中は本体から離れない。
- 本体を移動させる場合は、本体が冷めてから取っ手を持って移動させる。
- 使用中や使用後しばらくは、温風吹出口に触れない。

正しい使いかた

使用前の準備



運転する際は、必ずフィルターケース・活性炭フィルターを取り付ける。
フィルターケース・活性炭フィルターを取り付けずに運転すると火災や故障の原因になることがあります。

1. 本体付属の [フィルターカバー+活性炭フィルター] を本体裏側の凹み2か所に取り付ける

- [フィルターカバー+活性炭フィルター] の包装は取りはずしてください。
- 右の図のように①手前を取り付け、②奥にあるツメをパチンと音がするまで押し込んでください。
- 左右2か所の凹みに同様に取り付けてください。

2. 本体を水平な場所に設置する

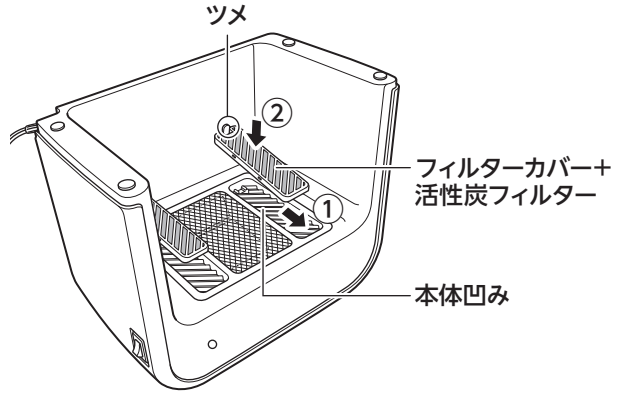
安定した水平な場所に設置してください。(右図)
※近くに可燃物がないことを確認し、可燃物がある場合は、移動させてからご使用ください。

3. 電源プラグをコンセントに差し込む

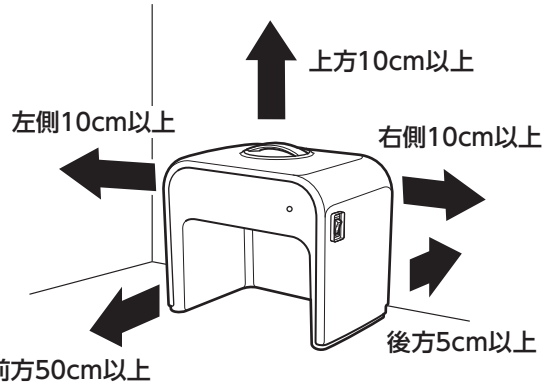
運転スイッチが切[OFF]になっていることを確認してから、電源プラグをコンセントに差し込んでください。



- 定格15A以上の壁コンセントを単独で使用する。
他の器具と併用するとコンセント部が異常発熱して発火するおそれがあります。
- 本体に衣類などをかけて使用しない。
火災ややけど、本機の故障の原因になります。
- 電源コードを束ねたまま使用しない。
電源コードの発熱、発火のおそれがあります。
- 外出などで本体から長時間離れるときは、電源プラグをコンセントから抜く。
安全装置が働いて、ヒーターが停止していることがあります。温度が下がると自動的に運転を開始しますので、消し忘れや火災の原因になります。
- 座るものや踏台ではないので、座ったり踏んだりしない。



本製品は壁や周囲から適当な距離を保ってください。(火災の原因になります)



次のような場所では使用しないでください。

※毛足の長いカーペットや座布団の上などの不安定な場所(本体が傾いたり、浮いたりして、転倒の原因になります)、燃えやすいものの上(火事の原因になります)、密閉した空間など。

安全装置について

- 使用中に転倒したときは、転倒オフスイッチが働き、電源が切れます。
- 温度が上昇しすぎると、サーモスタットが働き、自動的に運転を停止します。(温度が下がると運転を開始します。) さらに温度が上昇すると、温度ヒューズが働き、運転回路を遮断します。(温度が下がっても運転は開始されません。販売店またはドウシヤお客様相談室(裏表紙参照)にご連絡ください。)

切り忘れ防止機能

約8時間運転が続くと、前面のヒーターランプが消灯し、電源が切れます。
※切り忘れ防止機能が働いたときは、電源スイッチを一度切[OFF]にして再度入[ON]にしてください。

使いかた

1. 電源スイッチを入[ON]にする

運転を開始し、温まり始めます。

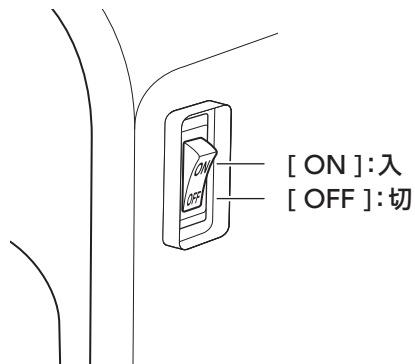
運転中は、前面のヒーターランプ(緑色)と電源ランプ(電源スイッチ)が点灯します。

2. 使用を終えるときは、電源スイッチを切[OFF]にする

コンセントから電源プラグを抜く

3. 電源プラグを抜く

電源プラグを抜いてください。



外出や本体から長時間離れるときは、電源プラグをコンセントから抜く。
事故や火災の原因になります。

お手入れと保存



お手入れの際は、必ず電源プラグをコンセントから抜き、本体が冷めたことを確認する。
感電やけが、やけどの原因になります。

お願い

- ※ 住宅用洗剤やシンナー、ベンジン、アルコール、磨き粉などは絶対に使わないでください。
- ※ 化学ぞうきんを使用する場合は、その注意書きにしたがってください。
- ※ 本体に直接、水をかけて洗わないでください。(感電・故障の原因になります。)

本体のお手入れ

本体の汚れは、ぬるま湯か食器用中性洗剤(柑橘系を除く)に浸してかたくしぼった柔らかい布でふきとり、さらに乾いた布でやさしくからぶきをしてください。(樹脂部分は強くこすらないでください。傷つきの原因となることがあります。)

- ※ お手入れをするとき、オレンジ、ライムなど柑橘系成分が入った食器用中性洗剤を使用しないでください。プラスチックを変色、変質させることがあります。

温風吹出口／吸気口のお手入れ

通常は掃除機でホコリを吸い取ってください。

活性炭フィルターの交換

破れたり、汚れがひどくなったり、紛失した場合などは、フィルターを購入してください。

活性炭フィルターをお求めの際は、本体お買い上げの販売店またはドウシシャお客様相談室(裏表紙参照)にお問い合わせください。

- ※ 活性炭フィルターは消耗品ですので、保証期間中でも「有料」とさせていただきます。

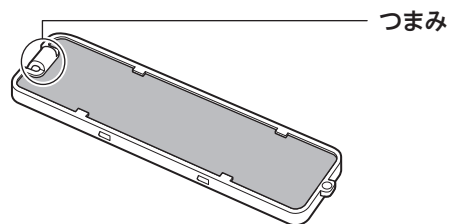
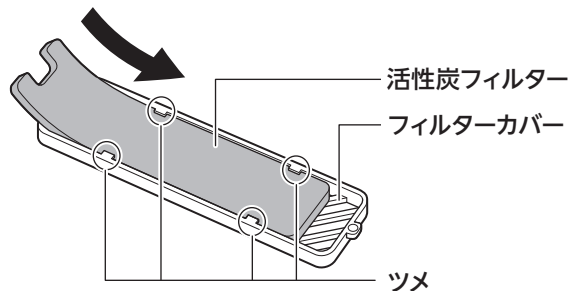
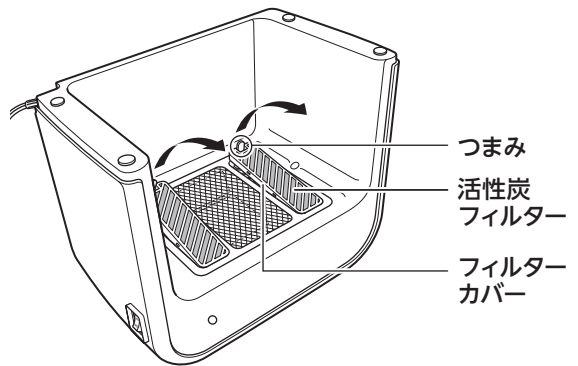
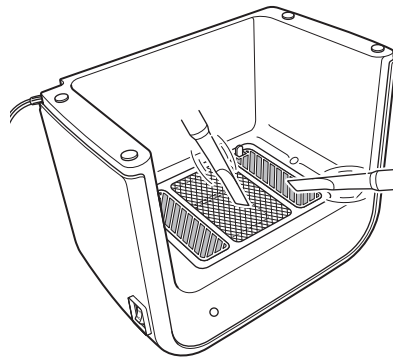
交換用のフィルターACFT-CHMR011は別売しております。2枚セット1000円(税別)
お買い上げの販売店またはドウシシャお客様相談室(➡裏表紙)へお問い合わせください。



お手入れをする時以外は必ず活性炭フィルター・フィルターカバーを取り付ける。
取り付けないと、ヒーター内に異物が入り、事故や火災、故障の原因になります。

保存のしかた

- ※ お手入れの後、よく乾燥させてください。
- ※ ポリ袋などに入れ、取扱説明書とともにお買い上げ時の箱に入れ、湿気の少ない場所に保存してください。



フィルターカバーのツメから浮き・はみだしがないように取り付けてください。

修理・サービスを依頼する前に

⚠ 警告 修理技術者以外の方は分解したり修理をしない。

「故障かな?」と思ったときには次の点をお調べください。

症状	主な原因	処置
電源スイッチを入[ON]にしても電源ランプが点灯せず、運転しない	<ul style="list-style-type: none"> 電源プラグがコンセントに差し込まれていない 	電源プラグをしっかりと差し込んでください
電源スイッチを入[ON]にして電源ランプが点灯しているのに、運転しない(ヒーターランプが点灯しない)	<ul style="list-style-type: none"> 安定した水平な場所に置かれていない(転倒オフスイッチが働いている) 	置き場所を確認してください(安定した水平な場所に置く)
	<ul style="list-style-type: none"> 温度が高くなってサーモスタットが働いている(4ページ参照) 	温度が低くなると動き出します。温風吹出口や開口部に物がある場合は取り除いてください フィルターが汚れて吸気ができずに温度が上がってしまうことがあります。フィルターのお手入れをしてください(5ページ参照)
	<ul style="list-style-type: none"> 約8時間、使用を続けている(切り忘れ防止機能によって自動的に電源が切れた(3ページ参照)) 	電源スイッチを一度切[OFF]にして、再度入[ON]にしてください
	<ul style="list-style-type: none"> 安全装置(温度ヒューズ)が働いている(4ページ参照) 	販売店またはドウシヤお客様相談室(裏表紙参照)にご連絡ください

長年ご使用のヒーターはよく点検を

このような症状はありませんか?

- 電源コードや電源プラグが異常に熱い。
- 電源コードを動かすと、通電したり、しなかったりする。
- こげ臭い匂いがする。
- その他の異常・故障がある。

このような症状の時は、事故防止のため、すぐに電源を切り、コンセントから電源プラグを抜いて、必ず販売店またはドウシヤお客様相談室に点検をご相談ください。

株式会社 **ドウシシャ** www.doshisha.co.jp

(東京本社第一ビル) 〒140-0011 東京都品川区東大井1-8-10 (大阪本社) 〒542-8525 大阪市中央区東心斎橋1-5-5

**故障・修理について
ご相談に関しては…**

【受付時間】 9:00~17:00 (祝日以外の月~金曜日)

ドウシシャお客様相談室

☎0120-104-481

ドウシシャ福井第2家電サービスセンター 〒915-0801 福井県越前市家久町41-1

※ 商品名、品番をご確認のうえ、お電話をいただきますようお願いいたします。

※ お電話をいただいたときにお話いただく情報は、お客様へのアフターサービスにおいて利用させていただきますので、ご了承ください。