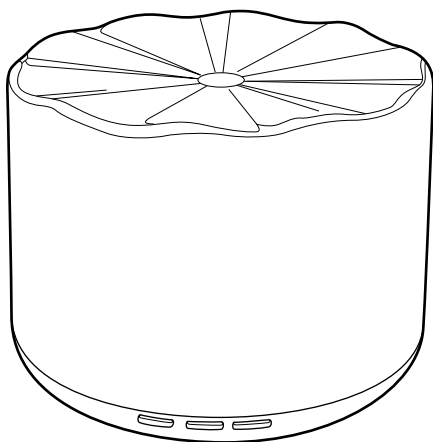


# cuore

## アロマ加湿器 CUO-KA1301 / CUO-KA1302

### 取扱説明書・保証書

このたびは、当社製品をお買い上げいただきまして、誠にありがとうございます。正しくご使用いただくために必ずこの取扱説明書をよくお読みください。なお、お読みになられたあと、もいつでも見られるように大切に保存してください。



#### も く じ

安全上のご注意	P2 ~ P3
各部の名称とはたらき	P4
正しい使いかた	P5 ~ P7
お手入れと保存	P8 ~ P9
修理・サービスを依頼する前に	P9
アフターサービスについて	裏表紙
保証書	裏表紙



#### 仕 様

品 名	アロマ加湿器
型 名	CUO-KA1301 (ウォームライト) / CUO-KA1302 (グラデーション)
電 源	AC アダプター DC24V (専用 AC アダプターを使用)
定格消費電力	約 20W
加湿性能	1 時間当たり 強：約 100ml / 弱：約 50ml
連続運転時間	参考値：約 5 ~ 6 時間 (使用条件により異なります)
水タンク容量	約 500ml
外形寸法	約 直径 18 × 高さ 14.5cm
質 量	約 525g (本体のみ)
付 属 品	取扱説明書・保証書 × 1、AC アダプター × 1、計量カップ × 1



- 仕様等は改善・改良のため、予告なく変更することがあります。
- この製品を使用できるのは日本国内のみで、海外では使用できません。  
(This unit can not be used in foreign countries as designed for Japan only.)

# 安全上のご注意








- ご使用になる前に、この「安全上のご注意」をよくお読みのうえ、正しくお使いください。
- ここに示した注意事項は安全に関する重大な内容を記載していますので、必ず守ってください。
- お読みになったあとは、お使いになる方がいつでも見られるところに、必ず保存してください。

 <b>警告</b>	誤った取り扱いをすると、人が死亡または重傷を負う可能性が想定される内容を示します。
 <b>注意</b>	誤った取り扱いをすると、人が傷害を負う可能性および物的損害の発生が想定される内容を示します。 (物的損害とは、家屋・家財・家畜・ペット等にかかわる拡大損害を示します。)




## 図記号の意味と例

	⊘は、「してはいけないこと」を意味しています。具体的な禁止内容は、⊘の中や近くに絵や文章で示します。(左図の場合は、「分解禁止」を示します。)
	●は「必ずすること」を意味しています。具体的な強制内容は、●の中や近くに絵や文章で示します。(左図の場合は、「電源プラグをコンセントから抜くこと」を示します。)

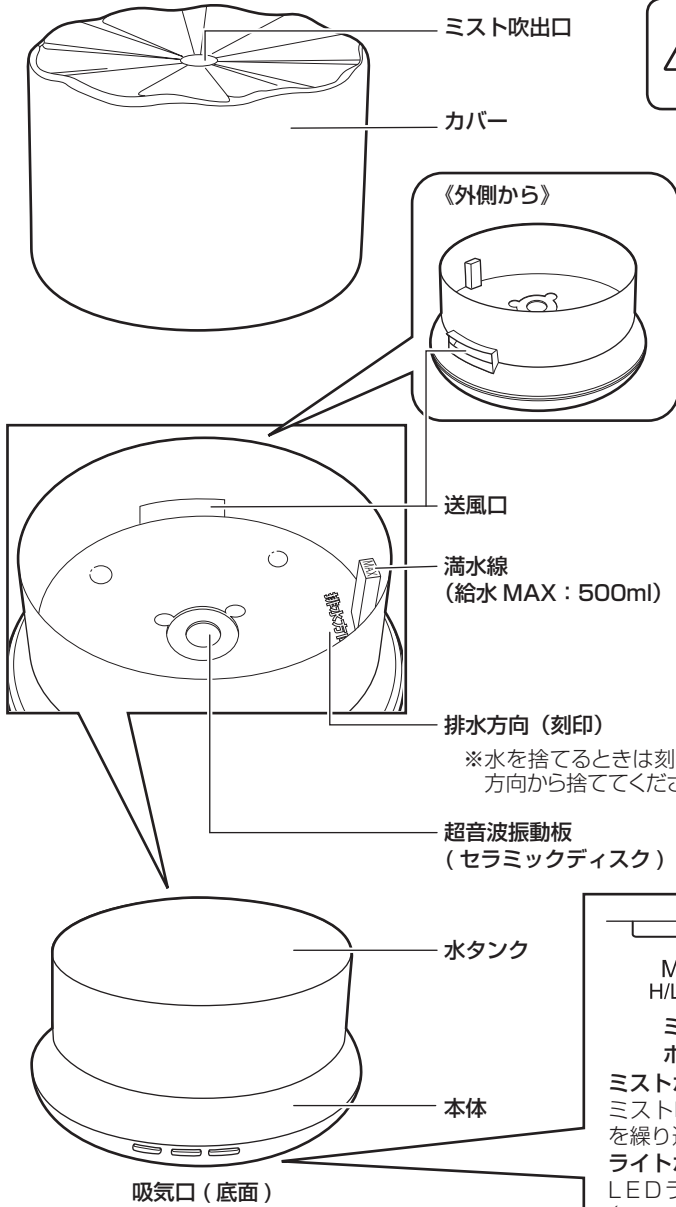
# 警告

 禁止	交流 100 V 以外では使用しない。 火災・感電の原因になります。	 指示	AC アダプターはコンセントの奥までしっかり差し込む。 感電・ショート・発火の原因になります。
	電源コードを傷つけたり、破損したり、加工したり、無理に曲げたり、引っ張ったり、ねじったり、たばねたり、重いものを乗せたり、挟み込んだりしない。 火災・感電の原因になります。		AC アダプターの刃および刃の取り付け面にホコリが付着している場合はふきとる。 ホコリが付着したまま AC アダプターを差し込むと、ショート・火災の原因になります。
	電源コードや AC アダプターが傷んだり、コンセントの差し込みがゆるいときは使用しない。 感電・ショート・発火の原因になります。	 プラグを抜く	使用後は電源を切り、AC アダプターをコンセントから抜く。 絶縁劣化による感電・漏電・火災の原因になります。
	子供だけで使わせたり、幼児の手の届くところでは使用しない。 けが・感電の原因になります。		お手入れの際は、安全のため AC アダプターをコンセントから抜く。 感電・火災・けがの原因になることがあります。
	本体のすき間にピンや針金などの金属物等、異物を入れない。 感電・けがの原因になります。	 分解禁止	分解しない。また、修理技術者以外の人は修理しない。 火災・感電・けがの原因になります。修理は販売店またはドウシシャお客様相談室（裏表紙参照）にご相談ください。
	付属の AC アダプター以外は使用しない。 火災・感電・けがの原因になります。	 ぬれ手禁止	ぬれた手で、AC アダプターを抜き差ししない。 感電の原因になります。
 使用禁止	異常時（こげ臭い、発煙など）は AC アダプターを抜き、使用を停止する。 火災・感電の原因になります。	 水ぬれ禁止	水につけたり、水をかけたりしてぬらさない。 ショート・感電の原因になります。

# ! 注意

 禁止	湿度の高いところ（85%以上）では使用しない。 室内を濡らしたり、故障の原因となります。	 指示	ACアダプターを抜くときは電源コードを持たずに必ずACアダプターをもって引き抜く。 感電・ショート・電源コードの断線の原因になることがあります。
	ミストが直接、家具・壁・カーテン・天井などにあたる場所で使用しない。 家具・壁に染みがついたり、変形の原因になります。本体を壁・家具・カーテン・寝具などから20cm以上離してご使用ください。		本製品を使用しないときは、水を捨てる。 使用しない水をそのままにしておくと、カビや雑菌が繁殖し異臭の原因になります。使用しないときは、水タンクの水を捨ててください。
	犬やネコなどのペットのためには使用しない。 ペットが本体や電源コードなどを傷め、火災の原因になることがあります。		水タンクの水は毎日新しい水道水と入れ替える。本体内部は常に清潔を保つよう定期的にお手入れする。 お手入れせずにお使いになると、汚れや水アカにより、カビや雑菌が繁殖し、異臭の原因になります。まれに体質によっては、過敏に反応し健康を害することがあります。この場合は、医師に相談してください。
	傾いた場所や棚などの高い場所・不安定な場所には置かない。 転倒すると本体の破損、けがの恐れがあります。		アロマディフューザーの近くに携帯電話やパソコンなどを置かない。 アロマディフューザーの運転中は、アロマディフューザー周囲の湿度が高くなりますので、湿気に弱い携帯電話やパソコンなどの電子機器等はアロマディフューザーの近くに置かないでください。水道水に含まれるミネラル分（カルシウム、マグネシウムなど）がミストと共に空気中に放出され、水分が気化したあと、白い粉状になって室内に拡散されます。人体には無害ですが精密機器、電子機器などの故障の原因になるおそれがありますので、ホコリや汚れに弱い機器のあるところでは使用しないでください。
	ミスト吹出口に指を入れない。 けがの恐れがあります。		 注意
	ミスト吹出口をふさがない。 ミスト吹出口をふさぐと、変形や故障の原因となります。		
	水道水以外は使用しない。 一般的に水道水は塩素殺菌処理されており、雑菌が繁殖しにくくなっています。ミネラルウォーター、アルカリイオン水、井戸水、浄水器の水を使用すると、カビや雑菌が繁殖しやすくなったり、水アカが多くなったりして、異臭の原因になります。		
	お湯は使用しない。 40℃以上のお湯を使用すると、変形・誤動作の原因になります。		
	本体をカーペットなどの柔らかい繊維の上に直接置いて使用しない。 使用すると、本体の吸気口がふさがり、本体の故障や水漏れの原因になります。		
	お手入れの際は住宅用洗剤・シンナー・ベンジン・アルコール・磨き粉などを使わない。 変色・変形・感電・故障の原因になります。		
	凍結に注意する。 凍結のおそれがあるときは、水タンクの水を捨てる。		
	本製品はテレビ、ラジオなどから2m以上はなして設置する。 雑音の原因になる場合があります。		
	本体を傾けない。 水タンクに、水を入れたまま本体を傾けると、水がこぼれる恐れがあります。		

# 各部の名称とはたらき



**注意**

本体を移動させる場合は、先に水タンクの水を捨てる。  
水がこぼれるおそれがあります。

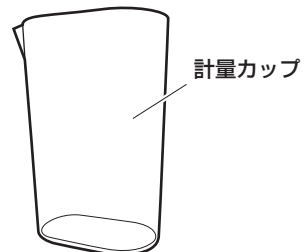
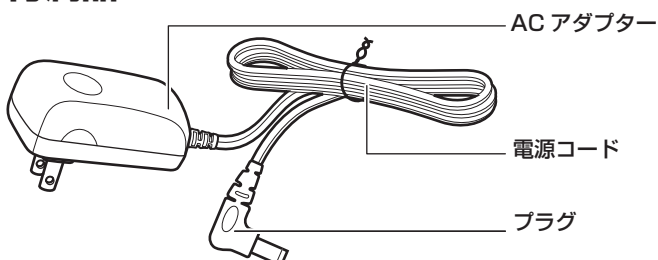
MIST H/L/OFF	LIGHT MODE	TIMER	1H	2H	4H
ミスト ボタン	ライト ボタン	切タイマー ボタン	切タイマーランプ		

**ミストボタン：**  
ミスト吹出口からミストが出ます。押すたびに 強・弱・切を繰り返します。

**ライトボタン：**  
LEDランプが点灯し、もう一度押すとライトの光の明るさ (CUO-KA1301) や光りかた (CUO-KA1302) が変わります。

**切タイマーボタン：**  
押すたびに切タイマー設定が変わり、切タイマーランプの表示も変わります。

## 付属品

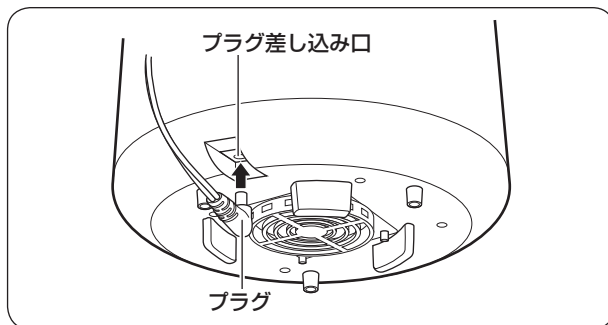


※専用 AC アダプター以外は使用しないでください。

# 正しい使いかた

## 使用前の準備

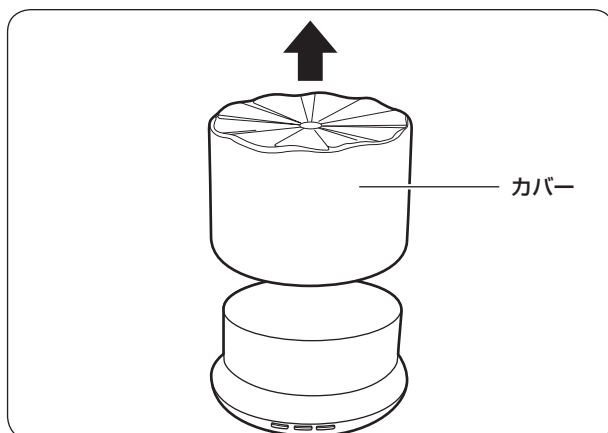
1. ACアダプターのプラグをプラグ差し込み口に入れる



2. 本体を水平な場所に設置する

3. 本体からカバーをはずす

安定した水平な場所に設置してください。



注意

- テレビ、ラジオなどから2m以上はなして設置する。  
雑音の原因になる場合があります。
- 使用後はカバー内側に水滴が付着しているため、カバーを開ける際は水滴がこぼれないように十分に注意する。

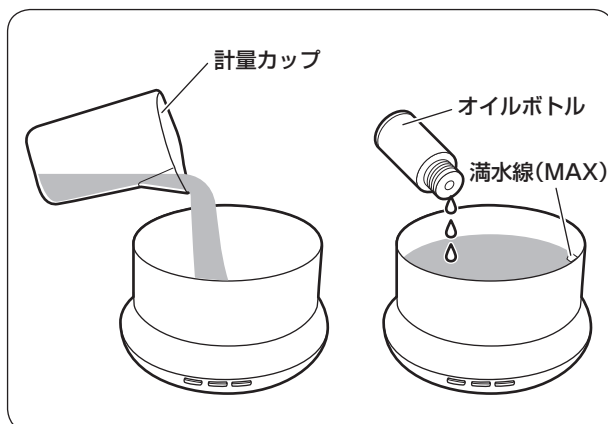
## 4. 給水する

- ① 付属の計量カップにきれいな常温の水道水を注ぎます。
- ② 水タンクに計量カップの水を満水線までいれます（最大500ml）。
- ③ お好みのアロマオイル、またはエッセンシャル（天然）オイルを8～10滴たらししてください。
- ④ カバーを戻して、こぼれた水をふきとり、水漏れがないことを確認してください。



## アロマオイル・エッセンシャル（天然）オイルなどについて

- 炎に近づけないでください。
- 子供の手の届かない場所に保存してください。
- 衣服などに付着した場合は、大量の水で洗い流したあと、自然乾燥させてください。乾燥機は使用しないでください。発火する恐れがあります。
- 手に付着したときは、直ちに手を洗ってください。
- 水タンク内外にアロマオイル・エッセンシャル（天然）オイルが付着しないようにし、付着した場合はすぐ拭き取ってください。
- 取り扱いについては、アロマオイル・エッセンシャル（天然）オイルに付属の取扱説明書をご覧ください。



# 正しい使いかた (つづき)

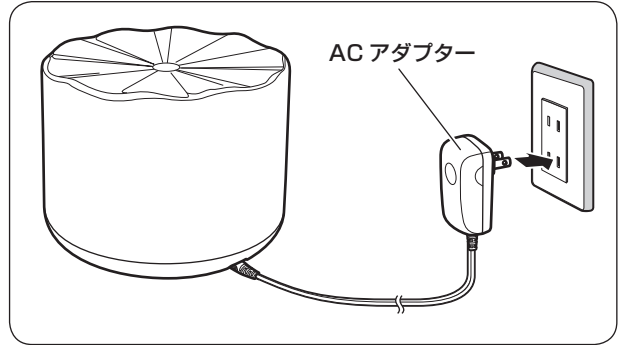
## 5. AC アダプターをコンセントに差し込む



外出や本体から長時間離れるときは、AC アダプターをコンセントから抜く。  
消し忘れや火災の原因になります。

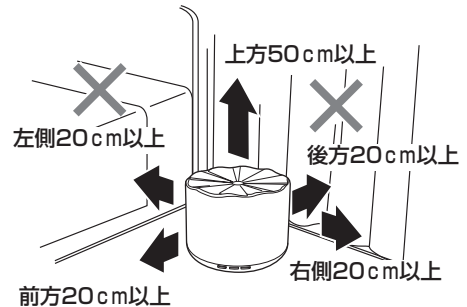


- 水道水以外の水は使用しない。  
ミネラルウォーター、アルカリイオン水、井戸水、浄水器の水は水アカが多くなったり、カビや雑菌が繁殖しやすくなります。必ず、きれいな水道水をご使用ください。
- 運転中は本体を運んだり、傾けたりしない。
- 送風口に水を入れない。  
誤作動および故障の原因になります。送風口に水が入った場合、直ちに電源を切り、AC アダプターのプラグを本体からはずしてください。その後、水タンクの水を捨て、乾いた布で拭き取り、本体をよく振って吸気口から水分を出し、室温で 24 時間以上乾かしてからご使用ください。
- 蛇口から直接給水しない。  
感電の原因になります。



## 本体は壁や周囲から適当な距離を保ってください。

本体は以下の点に注意してください。



- 不安定な場所やじゅうたんなど毛足の長い布の上には置かないでください。吸気口がふさがり、本体の故障、周囲への水漏れの原因になります。
- 本製品を使用すると、水道水に含まれるミネラル分などが、白い粉状になって室内に拡散されます。近くに置いた家具や電子機器などに付着し、白い汚れになったり、機器の機能に悪影響を与えてしまいますので、設置場所には十分注意してください。
- 本製品の近くには携帯電話、パソコンなど湿気に弱い電子機器、精密機器は絶対に置かないでください。

## 運転の開始／停止

### 1. 運転を開始する

ミストボタンを押すとLEDランプが点灯して、加湿運転を開始します。

※ACアダプターが確実に差し込まれているのを確認の上、運転を開始してください。

※加湿運転中に水タンクの水がなくなると、ブザーが5回鳴り、自動的に運転を停止し、LEDランプを消灯します。

### 2. 加湿量を選択する

ミストボタンを押すことで、加湿量を選択することができます。

※おやすみのときにご使用の際は「弱(L)おやすみモード」を選択してください。

### 3. あかりを楽しむ

ライトボタンを押すとLEDランプの点灯、LEDランプのあかりを変化、あるいは消灯させることができます。

※ミストと関係なくライトのみで使用することもできます。ライトのみで使用すると、自動で消灯する機能はありませんので、ライトのみご使用の際はご注意ください。

### 4. 切タイマーを設定する

切タイマーボタンを押すことにより切タイマー（電源が切れるまでの時間）を設定することができます

・切タイマーの設定は右下の切タイマーランプで確認できます。

・切タイマーランプは経過時間と関係なく、切タイマーを設定した時間が点灯します。

※切タイマーの設定をしたあとに、ミストボタンを押して加湿量を変更すると、切タイマーの設定は解除されます。

※加湿運転中に水タンクの水がなくなると、ブザーが5回鳴り、自動的に運転を停止し、LEDランプを消灯します。

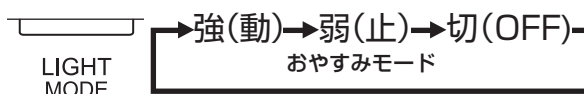
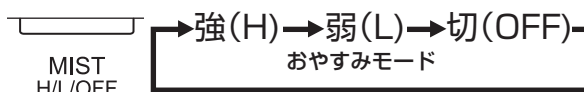
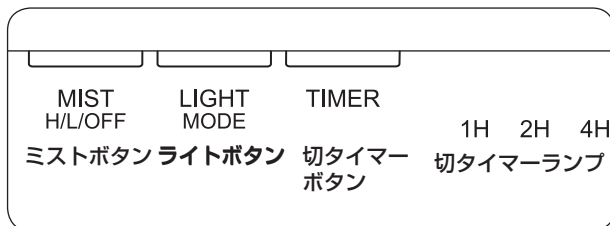
※ライトボタンでLEDランプのみを点灯させたとき、切タイマーを設定することはできません。

### 5. 運転を停止する

ミストボタンを1～2回押して、加湿運転を停止させます。

※運転が停止すると、LEDランプも消灯します。

※加湿運転を停止後、約1分間送風運転を行ない、そのあと完全に停止します。

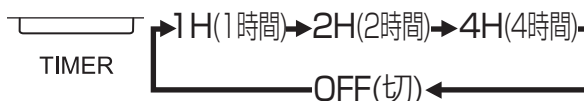


#### CUO-KA1301

・明るさ 強 → 明るさ 弱 → 消灯  
ライトボタンを押すことで明るさを選択することができます

#### CUO-KA1302

・色が変化 → 変化する色を止める → 消灯  
その日の気分に合わせて色に設定することができます



# お手入れと保存



## 警告

- 本体内部の金属部に触れない。(けが・故障の原因)
- 必ず運転を止め、ACアダプターのプラグを本体から抜いて、水タンク内部の残り水を排水方向へ捨ててからお手入れを行なう。(感電の原因)
- 清掃後は、必ず各部品を元通りにセットする。(やけど・けが・故障の原因)

## 本体のお手入れ (週に2回以上)

水タンクに残っている水をきれいに捨ててください。

※水を捨てるときは、必ず「排水方向」から捨て、送風口に水が入らないようにしてください。

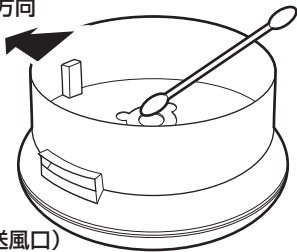
送風口に水が入ると、誤作動および故障の原因となります。

※水を捨て、よく乾燥させてください。

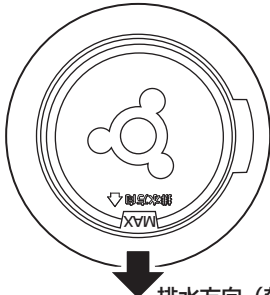
※消毒用アルコールを含ませた綿棒で超音波振動板(セラミックディスク：中央の白い部分)を拭いてください(本体・カバーはアルコールで拭かないでください)。

※使用後はカバー内側に水滴が付着しているため、カバーを開ける際は水滴がこぼれないように十分に注意してください。

排水方向



(送風口)



排水方向(刻印)

※水を捨てるときは刻印の方向から捨ててください。



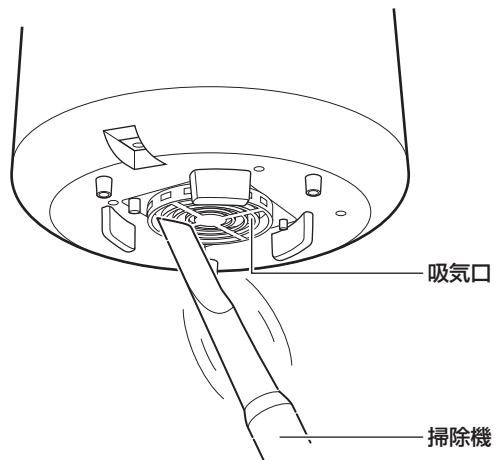
## 注意

- ベンジン・シンナーではふかない。(変色や変形の原因)
- 化学ぞうきんをご使用の際は、その注意書きに従って使用する。(変色・キズの原因)
- 水タンクの水は毎日新しい水道水と入れ替える。水タンク内部は常に清潔を保つよう定期的にお手入れする。  
お手入れせずにお使いになると、汚れや水アカにより、カビや雑菌が繁殖し、異臭の原因になります。まれに体質によっては、過敏に反応し健康を害することがあります。この場合は、医師に相談してください。
- 水道水以外は使わない。  
一般的に水道水は塩素殺菌処理されており、雑菌が繁殖しにくいからです。ミネラルウォーター、アルカリイオン水、井戸水、浄水器の水は水アカが多くなったり、カビや雑菌が繁殖しやすくなります。必ず、きれいな水道水をご使用ください。
- ジュースなどの飲料水、温水(40℃以上)、化学薬品、洗剤を入れた水などは絶対に使用しない。  
本体が故障する原因となります。

## 吸気口のお手入れ

掃除機でホコリを吸い取ってください。

※吸気口にホコリがたまると、加湿量が少なくなる原因になります。





## 保存のしかた

「本体のお手入れ」に従ってお手入れ・清掃したあと、水タンク内部の水分をよくふき取り、陰干しして十分に乾燥させてください。ポリ袋などに入れ、取扱説明書とともにお買い上げ時の箱に入れ、湿気の少ないところに保存してください。

## 修理・サービスを依頼する前に

**⚠警告** 修理技術者以外の方は分解したり修理をしない。

「故障かな？」と思ったときには次の点をお調べください。

症状	主な原因	処置
電源が入らない	・ AC アダプターがコンセントに差し込まれていないまたはプラグが本体に差し込まれていない	AC アダプターまたはプラグをしっかり差し込む
運転しない	・ 水タンクに水が入っていない ・ 超音波振動板（セラミックディスク）が交換時期になっている	給水する 耐久時間を超えるとミストの発生量が少なくなったり、発生しなくなります。超音波振動板（セラミックディスク）の交換が必要です。お客様相談室へご相談ください（有償となります）
芳香剤以外のおいがでる	・ 水道水以外を使用している	水タンクに残っている水を捨て、「お手入れと保存」に従って掃除する
切タイマーで設定した時間まで運転していない	・ 切タイマー設定した時間までに水タンクから水がなくなった	切タイマー設定した時間まで運転できるぐらいの量の水を入れる

## 長年ご使用のアロマ加湿器はよく点検を

### このような症状はありませんか？

- ・ 電源コードや AC アダプターが異常に熱い。
- ・ 電源コードを動かすと、通電したり、しなかったりする。
- ・ こげ臭い匂いがする。
- ・ その他の異常・故障がある。

このような症状の時は、事故防止のため、すぐに電源を切り、コンセントから AC アダプターを抜いて、必ず販売店またはドゥンシヤお客様相談室に点検をご相談ください。

# MEMO

# MEMO