

## ハイブリッド式加湿器 DKH-1601

### 取扱説明書・保証書



このたびは、当社製品をお買い上げいただきまして、誠にありがとうございます。正しくご使用いただくために必ずこの取扱説明書をよくお読みください。なお、お読みになられたあと、もいつでも見られるように大切に保存してください。

#### も く じ

安全上のご注意	P. 2～3
各部の名称とはたらき	P. 4～5
正しい使いかた	P. 6～9
お手入れと保存	P. 10～11
修理・サービスを依頼する前に	P. 11
アフターサービスについて	裏表紙
保証書	裏表紙



#### 仕 様

品 名	ハイブリッド式加湿器
型 名	DKH-1601
電 源	AC100V 50/60Hz
定格消費電力	85W
加湿性能	1時間当り 強：約350ml / 中：約250ml / 弱：約150ml / 微弱：約100ml
連続加湿時間	約 8 時間（強 運転時）
水タンク容量	約 3.0L
電源コード長さ	約 1.8m
外形寸法	約 幅 305 × 奥行 143 × 高さ 247 mm
質 量	約 1.7kg
付 属 品	取扱説明書・保証書× 1、交換用フェルト× 2



- 仕様等は改善・改良のため、予告なく変更することがあります。
- この製品を使用できるのは日本国内のみで、海外では使用できません。  
(This unit can not be used in foreign countries as designed for Japan only.)

# 安全上のご注意










- ご使用になる前に、この「安全上のご注意」をよくお読みのうえ、正しくお使いください。
- ここに示した注意事項は安全に関する重大な内容を記載していますので、必ず守ってください。
- お読みになったあとは、お使いになる方がいつでも見られるところに、必ず保存してください。

 <b>警告</b>	誤った取り扱いをすると、人が死亡または重傷を負う可能性が想定される内容を示します。
 <b>注意</b>	誤った取り扱いをすると、人が傷害を負う可能性および物的損害の発生が想定される内容を示します。 (物的損害とは、家屋・家財・家畜・ペット等にかかわる拡大損害を示します。)




## 図記号の意味と例

	〇は、「してはいけないこと」を意味しています。具体的な禁止内容は、〇の中や近くに絵や文章で示しています。(左図の場合は、「分解禁止」を示します。)
	●は「必ずすること」を意味しています。具体的な強制内容は、●の中や近くに絵や文章で示しています。(左図の場合は、「電源プラグをコンセントから抜くこと」を示します。)

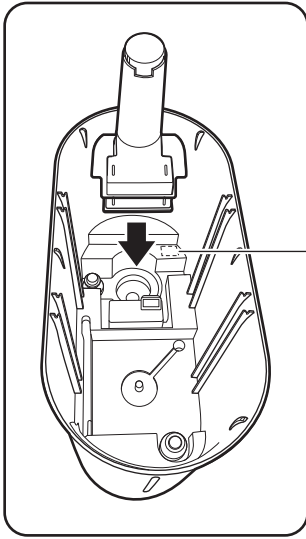
# 警告

 禁止	交流 100 V以外では使用しない。 火災・感電の原因になります。	 指示	電源プラグはコンセントの奥までしっかり差し込む。 感電・ショート・発火の原因になります。
	電源コードを傷つけたり、破損したり、加工したり、無理に曲げたり、引っ張ったり、ねじったり、たばねたり、重いものを乗せたり、挟み込んだりしない。 火災・感電の原因になります。	 指示	電源プラグの刃および刃の取り付け面にホコリが付着している場合はふきとる。 ホコリが付着したまま電源プラグを差し込むと、ショート・火災の原因になります。
	電源コードや電源プラグが傷んだり、コンセントの差し込みがゆるいときは使用しない。 感電・ショート・発火の原因になります。	 プラグを抜く	使用後は電源を切り、電源プラグをコンセントから抜く。 火災や故障の原因になります。
	子供だけで使わせたり、幼児の手の届くところでは使用しない。 けが・感電の原因になります。	 プラグを抜く	お手入れの際は、安全のため電源プラグをコンセントから抜く。 感電・火災・けがの原因になることがあります。
	本体のすき間にピンや針金などの金属物等、異物を入れない。 感電・けがの原因になります。	 分解禁止	分解しない。また、修理技術者以外の人は修理しない。 火災・感電・けがの原因になります。修理は販売店またはドゥンジャお客様相談室（裏表紙参照）にご相談ください。
	 使用禁止	異常時（こげ臭い、発煙など）は電源プラグを抜き、使用を停止する。 火災・感電の原因になります。	 ぬれ手禁止
		 水ぬれ禁止	水につけたり、水をかけたりしてぬらさない。 ショート・感電の原因になります。

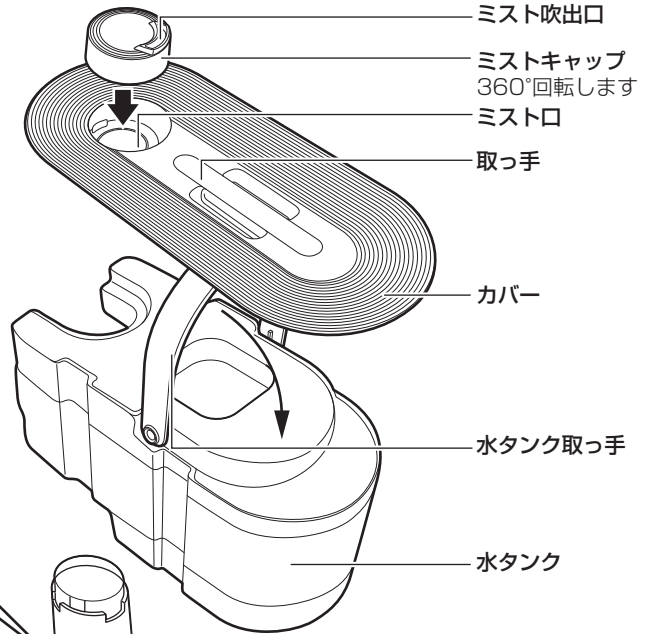
# 注意

 <p>禁止</p>	<p>湿度の高いところ（85%以上）では使用しない。 室内を濡らしたり、故障の原因となります。</p>	 <p>指示</p>	<p>電源プラグを抜くときは電源コードを持たずに必ず電源プラグをもって引き抜く。 感電・ショート・電源コードの断線の原因になることがあります。</p>	
	<p>ミストが直接、家具・壁・カーテン・天井などにあたるところで使用しない。 家具・壁に染みがついたり、変形の原因になります。本体を壁、家具、カーテン、寝具などから50cm以上離してご使用ください。</p>		<p>本製品を使用しないときは、水を捨てる。 使用しない水をそのままにしておくと、カビや雑菌が繁殖し異臭の原因になります。 使用しないときは、水タンクの水を捨ててください。</p>	
	<p>犬やネコなどのペットのためには使用しない。 ペットが本体や電源コードなどを傷め、火災の原因になることがあります。</p>		<p>水タンクおよび水槽の水は毎日新しい水道水と入れ替える。本体内部は常に清潔を保つよう定期的にお手入れする。 お手入れせずにお使いになると、汚れや水アカにより、カビや雑菌が繁殖し、異臭の原因になります。まれに体質によっては、過敏に反応し健康を害することがあります。この場合は、医師に相談してください。</p>	
	<p>傾いた場所や棚などの高い場所・不安定な場所には置かない。 転倒すると本体の破損、けがの恐れがあります。</p>		<p>本製品の近くに携帯電話やパソコンなどを置かない。 加湿器の運転中は、加湿器周囲の湿度が高くなりますので、湿気に弱い携帯電話やパソコンなどの電子機器等は加湿器の近くに置かないでください。 水道水に含まれるミネラル分（カルシウム、マグネシウムなど）がミストと共に空気中に放出され、水分が気化したあと、白い粉状になって室内に拡散されます。人体には無害ですが精密機器、電子機器などの故障の原因になるおそれがありますので、ホコリや汚れに弱い機器のあるところでは使用しないでください。</p>	
	<p>ミスト吹出口に指を入れない。 けがの恐れがあります。</p>		 <p>注意</p>	<p>凍結に注意する。 凍結のおそれがあるときは、本体の水を捨てる。</p>
	<p>ミスト吹出口をふさがない。 ミスト吹出口をふさぐと、変形や故障の原因となります。</p>			<p>本製品はテレビ、ラジオなどから2m以上はなして設置する。 雑音の原因になる場合があります。</p>
	<p>水道水以外は使用しない。 一般的に水道水は塩素殺菌処理されており、雑菌が繁殖しにくいからです。ミネラルウォーター、アルカリイオン水、井戸水、浄水器の水を使用すると、カビや雑菌が繁殖しやすくなったり、水アカが多くなったりして、異臭の原因になります。</p>			<p>本体を傾けない。 水タンクに、水を入れたまま本体を傾けると、水がこぼれる恐れがあります。</p>
	<p>お湯は使用しない。 40℃以上のお湯を使用すると、変形・誤動作の原因になります。</p>			
	<p>アロマオイルなど芳香剤を水タンクへ絶対入れない。 本体の破損、故障の原因になります。</p>			
	<p>本体をカーペットなどの柔らかい繊維の上に直接置いて使用しない。 使用すると、本体の吸気口がふさがり、本体の故障や水漏れの原因になります。</p>			
<p>お手入れの際は住宅用洗剤・シンナー・ベンジン・アルコール・磨き粉などを使わない。 変色・変形・感電・故障の原因になります。</p>				

# 各部の名称とはたらき



↑  
排水方向  
排水方向矢印刻印



ミスト吹出口  
ミストキャップ  
360°回転します  
ミスト口  
取っ手  
カバー  
水タンク取っ手  
水タンク

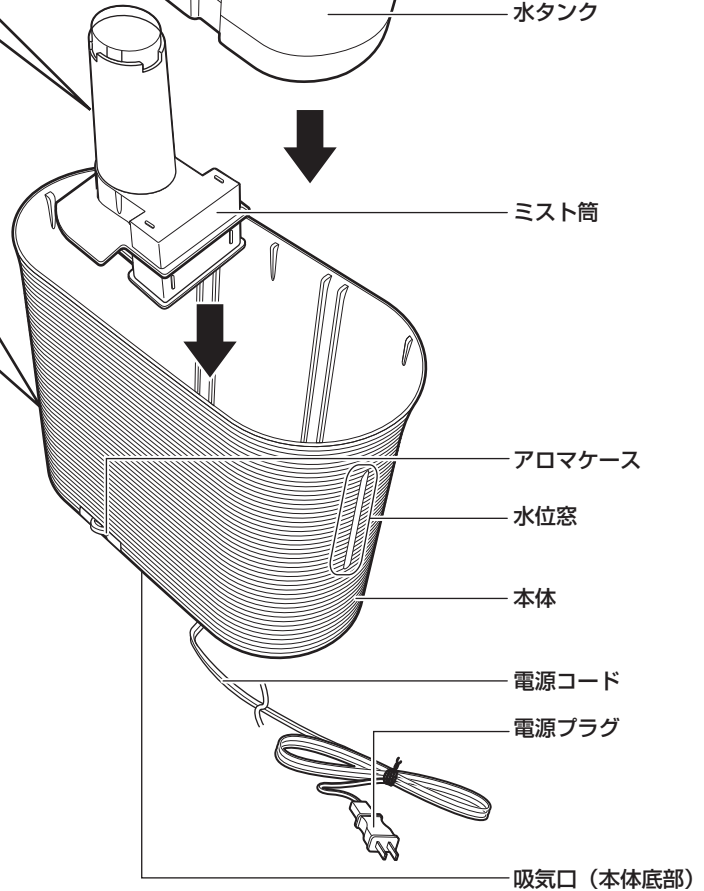
## 操作部

電源ランプ  
給水ランプ  
電源ボタン  
加湿量設定レバー  
・加湿量を4段階に設定  
できます。  
・一番上が加湿量最大の  
「強」、一番下が加湿量  
最小の「微弱」です。

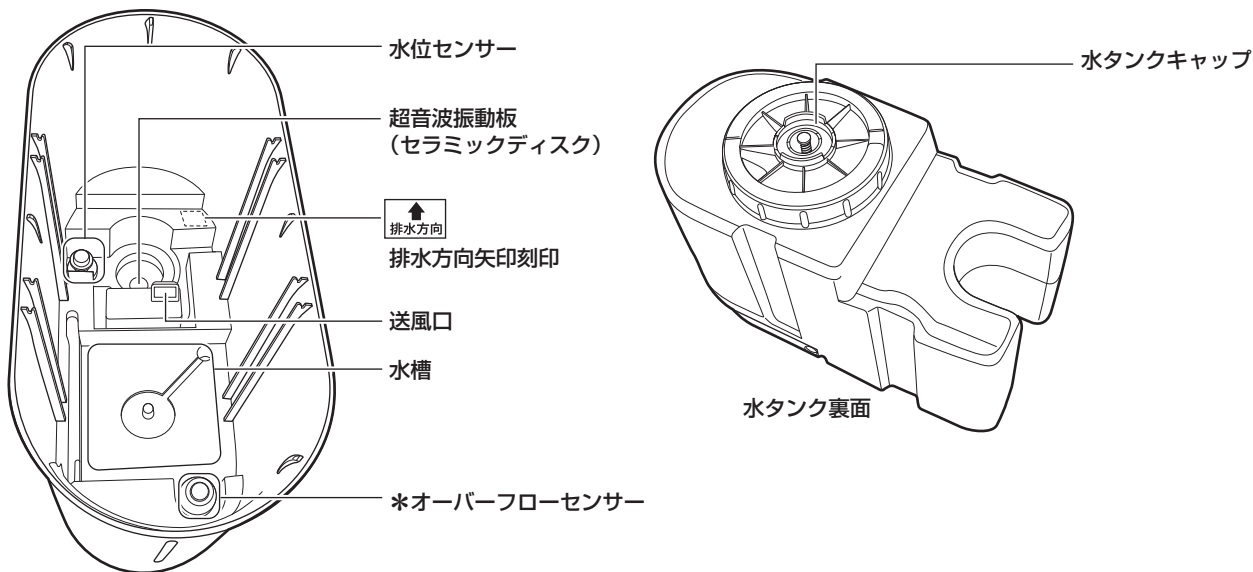
電源  
給水

Max  
Min

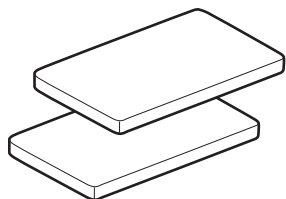
「微弱」 「弱」 「中」 「強」



ミスト筒  
アロマケース  
水位窓  
本体  
電源コード  
電源プラグ  
吸気口 (本体底部)



## 付属品



交換用フェルト 2 枚

### ⚠ 注意

- 本体の水がたまる部分にある、水位センサーのフロート(ドーナツ状の白い浮き)が上下に動くことを確認する。貼りついた状態では給水ランプが誤点灯することがあります。
- アロマオイルなど芳香剤を水タンクへ絶対入れない。本体の破損、故障の原因になります。
- 本体を移動させる場合は、先に水タンクをはずし、本体の水を捨てる。水タンク及び本体の水がこぼれるおそれがあります。
- ミスト筒を必ず取り付けて使用する。取り付けないで使用すると故障の原因になります。
- 本体の水を捨てるときは、排水方向矢印刻印の方向から捨てる。他の方向から水を捨てる、送風口に水が入るなど、故障の原因になります。

### \*オーバーフローセンサーについて

オーバーフローとは水位が異常に上昇した状態をいいます。オーバーフローセンサーは通常では動作しませんが、オーバーフローした場合は、ヒーターの運転を停止し、水溢れを防止します。水槽に水がたくさんたまっていた場合は、排水方向から捨ててください。水槽の水位が正常に戻るとヒーターの運転を再開します。

# 正しい使いかた

## 使用前の準備

### 1. 本体を水平な場所に設置する

安定した水平な場所に設置してください。



テレビ、ラジオなどから2m以上はなして設置する。  
雑音の原因になる場合があります。

### 2. 給水する

- ① 本体上部のカバーをはずします。
- ② 水タンク取っ手を持って本体より水タンクを取り出します。
- ③ 水タンクキャップをはずしてきれいな常温の水道水を入れてください。
- ④ 水タンクキャップを確実に締め、こぼれた水をふきとり、水漏れがないことを確認してください。



• 水道水以外の水は使用しない。  
• 運転終了後、再度給水する場合はカバーを取りはずすときにカバー内部の水滴がこぼれますので、タオル等を準備して本体や床が濡れないようにしてください。

### 3. 水タンクを本体に確実にセットする

セット前に本体内部のミスト筒がセットされているか、倒れていないかなどを確認してください。

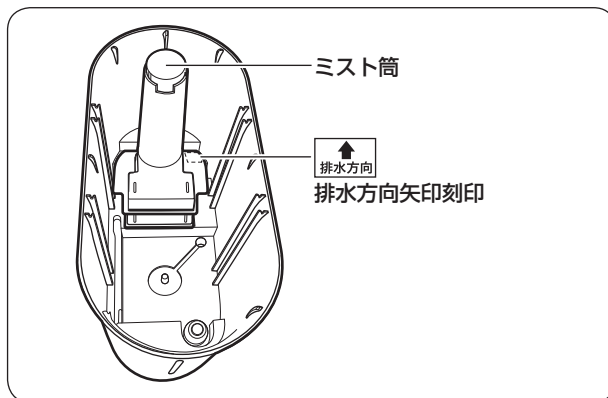
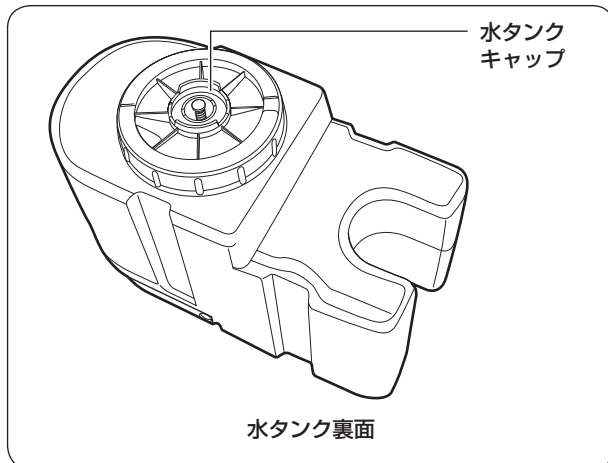
### 4. 本体にカバーをかぶせる

ミストキャップが取り付けられていることを確認してください。

### 5. 電源プラグをコンセントに差し込む



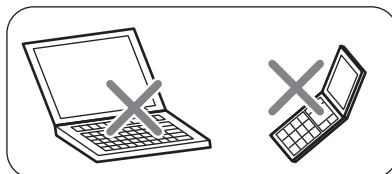
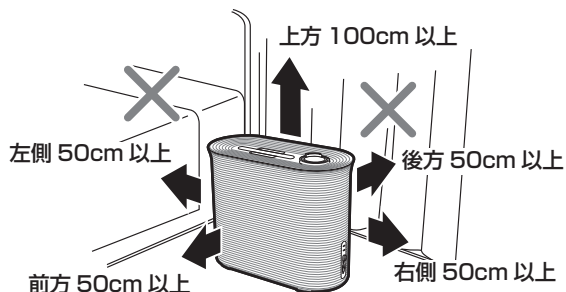
外出や本体から長時間離れるときは、電源プラグをコンセントから抜く。  
消し忘れや火災の原因になります。



### 本製品は壁や周囲から適切な距離を保ってください。

本製品の設置は以下の点に注意してください。

- 本製品は壁、寝具、カーテン、家具などから50cm以上離して設置してください。
- ミスト吹出口を壁、寝具、カーテン、家具に向けないでください。



- じゅうたんなど毛足の長い布の上には置かないでください。吸気口がふさがり、本体の故障、周囲への水漏れの原因になります。
- 本製品を使用すると、水道水に含まれるミネラル分などが、白い粉状になって室内に拡散されます。近くに置いた家具や電子機器などに付着し、白い汚れになったり、機器の機能に悪影響を与えてしまいますので、設置場所には十分注意してください。
- 本製品の近くには携帯電話、パソコンなど湿気に弱い電子機器、精密機器は絶対に置かないでください。



## 運転の開始／加湿量の設定／停止

### 1. 運転を開始する

電源ボタン④を押すと電源ランプが点灯し、加湿運転を開始します。

#### ⚠注意

冬場に就寝する際、暖房機を止めて室内の温度が15℃以下になり、加湿運転を継続すると結露が発生することがあります。

本体や床が濡れることがありますので、就寝時や室温が15℃以下、湿度が60%以上になる状況が予測される環境で使用される場合は、加湿運転を「弱」または「微弱」モードにするか、使用を停止してください。

### 2. 加湿量を設定する

加湿量設定レバーを操作して、加湿量を設定します。

### 3. 運転を停止する

電源ボタン④をもう一度押すと、運転を停止します。

### 4. 電源プラグをコンセントから抜く

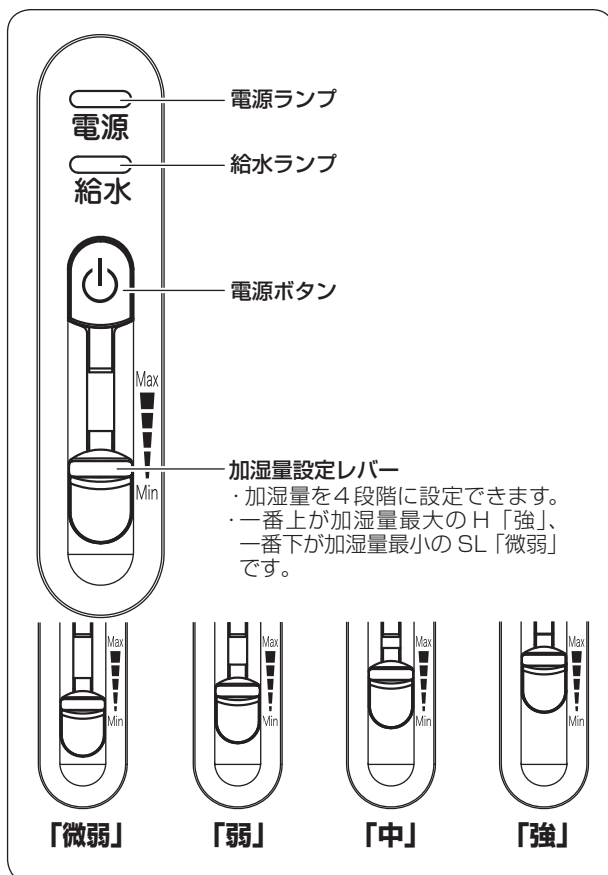
#### ⚠警告

• 使用しないときは、必ず電源プラグをコンセントから抜く。

絶縁劣化による感電、漏電、火災の原因になります。

• お手入れする際は安全のため電源プラグをコンセントから抜く。

感電、火災の原因になります。



# 正しい使いかた（つづき）

## 水位窓の照明

運転中、水位窓の下の LED が点灯します。これにより、暗い場合に水位がわかりやすくなります。

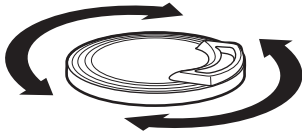
給水ランプが点灯して加湿が停止したときは、照明が消えます。

### ⚠️ 注意

運転中は本体を動かさない。  
水位センサーが作動し、水位窓の照明が点いたり消えたりすることがあります。

## ミストキャップの回転

ミストキャップは 360°回転させることができ、ミスト吹出口の方向を変えることができます。



## アロマケースの使いかた

1. 本体にセットされているアロマケースを引き出す
2. アロマケースにセットされているフェルトにアロマオイルを染み込ませる

アロマケースにフェルトがセットされていることを確認してください。市販のアロマオイルまたはエッセンシャル（天然）オイルを外側にこぼれないよう注意しながら 2～3 滴フェルトに染み込ませます。

### ⚠️ 注意

- 本製品専用のフェルト以外で使用しない。本体の破損・故障の原因になります。
- アロマオイルまたはエッセンシャル（天然）オイルを溢れるまで入れすぎない。
- アロマオイルまたはエッセンシャル（天然）オイルがアロマケースの外側に付着した場合は必ず拭き取る。付着した状態で本体に差し込むと、本体の破損・故障の原因になります。

## 運転中に給水ランプが赤色に点灯したとき

給水ランプが赤色に点灯したときは、水タンクの水が足りなくなっていることを表しています。水タンク、水槽内の水が少なくなると給水ランプが赤色に点灯し、加湿運転を停止します。

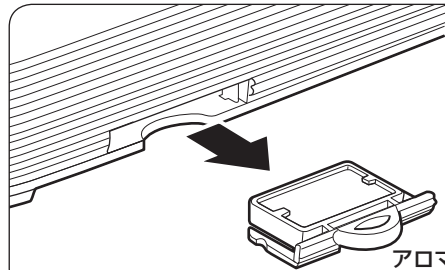
- ① 水槽に残った水を捨てたあと、新しい水道水を水タンクに入れてください。
- ② 水タンクより本体に水が行きわたりますと、給水ランプが消灯し、加湿運転を開始します。
- ③ 電源ボタンⓂを押して、運転を開始してください。

### ⚠️ 注意

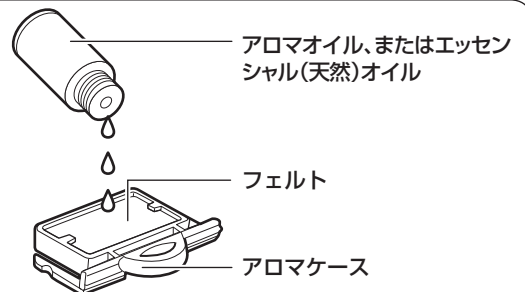
給水が必要な場合、給水ランプが赤く点灯します。水タンクに水を入れてください。

### ⚠️ 注意

- 排水するときや掃除するとき、送風口や操作部に水が入らないようにする。故障の原因になります。
- 本体の水を捨てるときは、排水方向から捨てる。他の方向から水を捨てる、送風口に水が入るなど、故障の原因になります。



アロマケース



アロマオイル、またはエッセンシャル(天然)オイル

フェルト

アロマケース



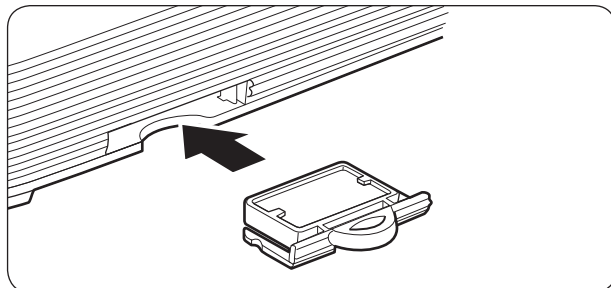
### 3. アロマケースを本体に差し込む

アロマケースを本体の奥までしっかりと差し込みます。

### 4. 運転を開始する

7ページの「運転の開始／加湿量の設定／停止」の手順に従い、運転を開始してください。アロマの香りを含んだ加湿をお楽しみいただけます。

アロマオイルまたはエッセンシャル（天然）オイルを入れない場合は通常の加湿器としてご使用いただけます。



### フェルトの交換

※フェルトが汚れてきた場合や違う種類のアロマオイルまたはエッセンシャル（天然）オイルを使用する場合は、フェルトを交換してください。

※フェルトはアロマケースにご購入時にセットされているもの以外に2枚付属品として付属しています。

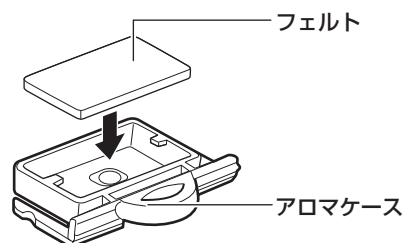
※フェルトは洗って再使用することができません。

※フェルトはアロマケースの爪の下になるように装着してください。

※アロマケースは中性洗剤などで洗い、水気をよく拭き取ってから、「アロマケースの使いかた」手順2に従ってセットしてください。

※交換用のフェルト AF-LA01 は別売していません。4枚セット 500円（税抜）。

お買上げの販売店またはドウシシャお客様相談室へお問い合わせください。



#### アロマオイル・エッセンシャル（天然）オイルなどについて

- 炎に近づけないでください。
- 子供の手の届かない場所に保存してください。
- 衣服などに付着した場合は、大量の水で洗い流したあと、自然乾燥させてください。乾燥機は使用しないでください。発火する恐れがあります。
- 手に付着したときは、直ちに手を洗ってください。
- 取り扱いについては、アロマオイル・エッセンシャル（天然）オイルに付属の取扱説明書をご覧ください。

# お手入れと保存



- 水タンクを取り出したあと、本体内部の金属部に触れない。(けが・故障の原因)
- 必ず運転を止め、電源プラグをコンセントから抜いて、本体内部が冷えるのを待ってから（10分位）お手入れを行なう。(感電・やけど・けがの原因)
- 清掃後は、必ず各部品を元通りにセットする。(やけど・けが・故障の原因)

## 本体のお手入れ（週に2回以上）

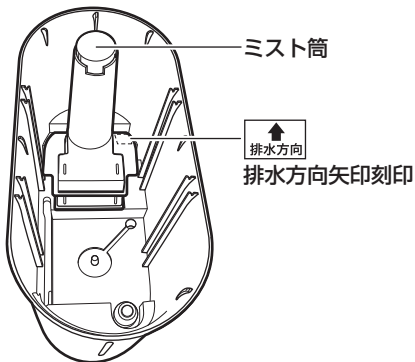
本体に残っている水をきれいに捨ててください。

※水を捨てるときは、必ず本体に表示されている排水方向の矢印方向から捨ててください。

排水方向以外から水を捨てると、送風口に水が入るなど、故障の原因となります。

本体の汚れは、ぬるま湯か食器用中性洗剤（柑橘系を除く）に浸してかたくしぼった柔らかい布でふきとり、さらに乾いた布でやさしくからぶきをしてください。（強くこすらないでください。傷つきの原因となることがあります。）

※ミスト筒を取りはずした場合、必ず装着しなおしてください。水漏れ・故障の原因となります。



※水を捨て、よく乾燥させてください。

※吸気口（本体底部）のホコリを掃除機などで清掃してください。

## 水タンクのお手入れ（週に2回以上）

水タンク内に水を入れ、水タンクキャップを締めて水タンクをよく振り、排水してください。（これを2～3回繰り返します。）

※水タンクは必ず水で洗う。

お湯で洗うと変形の恐れがあります。また洗剤等で洗うと故障の原因となりますので、洗剤等は使わないでください。



- ベンジン・シンナーではふかない。(変色や変形の原因)
- オレンジ・ライムなど柑橘系成分の入った食器用洗剤を使用しない。  
変色、変形させる原因になります。
- 化学ぞうきんをご使用の際は、その注意書きに従って使用する。(変色・キズの原因)
- 水タンクおよび水槽の水は毎日新しい水道水と入れ替える。本体内部は常に清潔を保つよう定期的にお手入れする。  
お手入れせずにお使いになると、汚れや水アカにより、カビや雑菌が繁殖し、異臭の原因になります。まれに体質によっては、過敏に反応し健康を害することがあります。この場合は、医師に相談してください。
- 水道水以外は使わない。  
一般的に水道水は塩素殺菌処理されており、雑菌が繁殖しにくいからです。ミネラルウォーター、アルカリイオン水、井戸水、浄水器の水は水アカが多くなったり、カビや雑菌が繁殖しやすくなります。必ず、きれいな水道水をご使用ください。
- ジュースなどの飲料水、温水（40℃以上）、化学薬品、芳香剤（アロマオイルなど）、洗剤を入れた水などは絶対に使用しない。  
水タンクや本体が故障する原因となります。

## 保存のしかた

「本体のお手入れ」「水タンクのお手入れ」に従ってお手入れ・清掃したあと、本体内部の水分をよくふき取り、陰干しして十分に乾燥させてください。ポリ袋などに入れ、取扱説明書とともにお買い上げ時の箱に入れ、湿気の少ないところに保存してください。

## 水タンクにカビや雑菌の繁殖が疑われる場合、下記方法にて清掃をお願いします

### 清掃方法

※流し台など水がこぼれても問題のないところで作業を行ってください。

- ① 水タンクへ水を 300 ～ 500ml 程度入れてください。
- ② 水タンクへ適量の台所用塩素系漂白剤を入れてください。
- ③ 水タンクキャップをしっかりと閉めてください。
- ④ 水と漂白剤を攪拌するため、水タンクを 5 ～ 10 回程度振ってください。
- ⑤ 水タンクのキャップ部分が下になるよう置き、30 分～ 1 時間程度放置してください。水タンクキャップが床面と接触しないよう気

を付けてください。止水弁が押されると水漏れします。



**注意**

製品本体には取り付けないでください。

- ⑥ 水タンク内部の水を捨て、新しい水で何度か水タンクをよくすすいでください。  
※汚れのひどいときは 2 回ほど繰り返してください。
- ※ 台所用塩素系漂白剤に記載の取り扱い上の注意をご確認ください。

## 修理・サービスを依頼する前に



**警告**

**修理技術者以外の方は分解したり修理をしない。**

「故障かな？」と思ったときには次の点をお調べください。

症状	主な原因	処置
電源が入らない	・電源プラグがコンセントに差し込まれていない	電源プラグをしっかりと差し込む
加湿しない、または加湿量が少ない	・給水ランプが赤色に点灯している	給水する
	・ミスト筒が取り付けられていない	ミスト筒を取り付ける
	・超音波振動板（セラミックディスク）が交換時期になっている ※超音波振動板（セラミックディスク）の耐久時間は約 3000 時間です。	耐久時間を超えるとミストの発生量が少なくなったり、発生しなくなります。超音波振動板（セラミックディスク）の交換が必要です。ドゥシヤお客様相談室へご相談ください（交換は有償となります）
給水しても給水表示ランプが赤色に点灯する	・水タンクが本体に確実にセットされていない	水タンクを確実にセットする
	・水位センサーのフロート（ドーナツ状の白い浮き）が汚れなどで貼り付いている	フロートが動くようにお手入れする
においがでる	・水道水以外を使用している	「お手入れと保存」に従って掃除する

## 長年ご使用の加湿器はよく点検を

### このような症状はありませんか？

- ・電源コードや電源プラグが異常に熱い。
- ・電源コードを動かすと、通電したり、しなかったりする。
- ・こげ臭い匂いがする。
- ・その他の異常・故障がある。

このような症状の時は、事故防止のため、すぐに電源を切り、コンセントから電源プラグを抜いて、必ず販売店またはドゥシヤお客様相談室に点検をご相談ください。