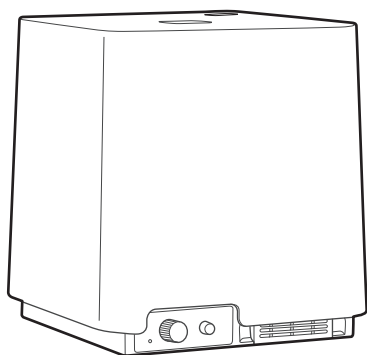


超音波式加湿器 DKW-1601

取扱説明書・保証書

このたびは、当社製品をお買い上げいただきまして、誠にありがとうございます。正しくご使用いただくために必ずこの取扱説明書をよくお読みください。なお、お読みになられたあと、もいつでも見られるように大切に保存してください。



も く じ

安全上のご注意	P. 2～3
各部の名称とはたらき	P. 4～5
正しい使いかた	P. 6～9
お手入れと保存	P. 10
修理・サービスを依頼する前に	P. 11
アフターサービスについて	裏表紙
保証書	裏表紙



仕 様

品 名	超音波式加湿器
型 名	DKW-1601
電 源	AC100V 50/60Hz
定格消費電力	28W
加湿性能	1時間当り 約 300ml
連続加湿時間	約 10 時間
タンク容量	約 3L
電源コード長さ	約 1.8m
外形寸法	幅 197 × 奥行き 197 × 高さ 208mm (天面のミスト吹出口の高さは含みません)
質 量	約 1.6kg
付 属 品	取扱説明書・保証書 × 1、交換用フェルト × 2



- 仕様等は改善・改良のため、予告なく変更することがあります。
- この製品を使用できるのは日本国内のみで、海外では使用できません。
(This unit can not be used in foreign countries as designed for Japan only.)

安全上のご注意








- ご使用になる前に、この「安全上のご注意」をよくお読みのうえ、正しくお使いください。
- ここに示した注意事項は安全に関する重大な内容を記載していますので、必ず守ってください。
- お読みになったあとは、お使いになる方がいつでも見られるところに、必ず保存してください。

 警告	誤った取り扱いをすると、人が死亡または重傷を負う可能性が想定される内容を示します。
 注意	誤った取り扱いをすると、人が傷害を負う可能性および物的損害の発生が想定される内容を示します。 (物的損害とは、家屋・家財・家畜・ペット等にかかわる拡大損害を示します。)




図記号の意味と例

	○は、「してはいけないこと」を意味しています。具体的な禁止内容は、○の中や近くに絵や文章で示しています。(左図の場合は、「分解禁止」を示します。)
	●は「必ずすること」を意味しています。具体的な強制内容は、●の中や近くに絵や文章で示しています。(左図の場合は、「電源プラグをコンセントから抜くこと」を示します。)

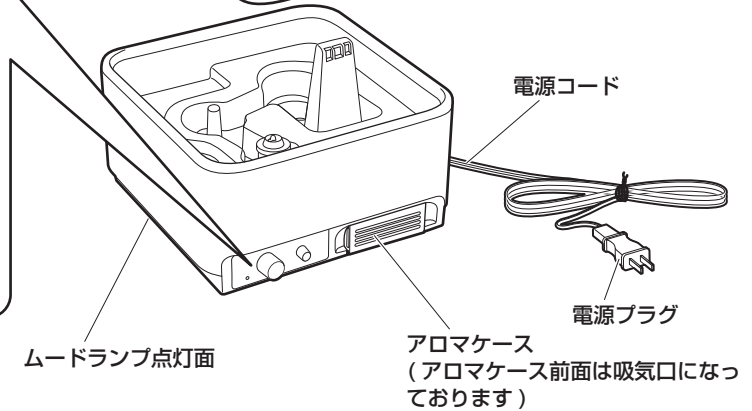
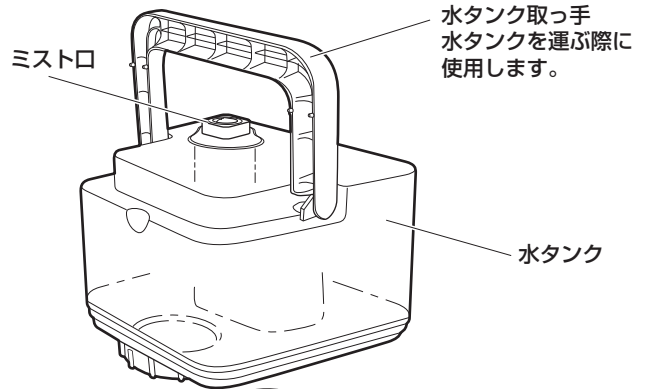
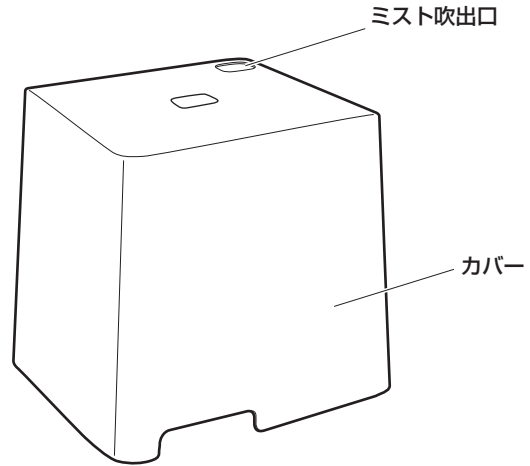
警告

 禁止	交流100V以外では使用しない。 火災・感電の原因になります。	 指示	電源プラグはコンセントの奥までしっかり差し込む。 感電・ショート・発火の原因になります。
	電源コードを傷つけたり、破損したり、加工したり、無理に曲げたり、引っ張ったり、ねじったり、たばねたり、重いものを乗せたり、挟み込んだりしない。 火災・感電の原因になります。		 プラグを抜く
	電源コードや電源プラグが傷んだり、コンセントの差し込みがゆるいときは使用しない。 感電・ショート・発火の原因になります。	 分解禁止	
	子供だけで使わせたり、幼児の手の届くところでは使用しない。 けが・感電の原因になります。		 ぬれ手禁止
	本体のすき間にピンや針金などの金属物等、異物を入れない。 感電・けがの原因になります。	 水ぬれ禁止	
 使用禁止	異常時(こげ臭い、発煙など)は電源プラグを抜き、使用を停止する。 火災・感電の原因になります。		ぬれた手で、電源プラグを抜き差ししない。 感電の原因になります。
			水につけたり、水をかけたりしてぬらさない。 ショート・感電の原因になります。

注意

 <p>禁止</p>	<p>湿度の高いところ（85%以上）では使用しない。 室内を濡らしたり、故障の原因となります。</p>	 <p>指示</p>	<p>電源プラグを抜くときは電源コードを持たずに必ず電源プラグをもって引き抜く。 感電・ショート・電源コードの断線の原因になることがあります。</p>	
	<p>ミストが直接、家具・壁・カーテン・天井などにあたるところで使用しない。 家具・壁に染みがついたり、変形の原因になります。本体を壁、家具、カーテン、寝具などから50cm以上離してご使用ください。</p>		<p>本製品を使用しないときは、水を捨てる。 使用しない水をそのままにしておくと、カビや雑菌が繁殖し異臭の原因になります。 使用しないときは、水タンクと水槽の水を捨ててください。</p>	
	<p>犬やネコなどのペットのためには使用しない。 ペットが本体や電源コードなどを傷め、火災の原因になることがあります。</p>		<p>水タンクおよび水槽の水は毎日新しい水道水と入れ替える。本体内部は常に清潔を保つよう定期的にお手入れする。 お手入れせずにお使いになると、汚れや水アカにより、カビや雑菌が繁殖し、異臭の原因になります。まれに体質によっては、過敏に反応し健康を害することがあります。この場合は、医師に相談してください。</p>	
	<p>傾いた場所や棚などの高い場所・不安定な場所には置かない。 転倒すると本体の破損、けがの恐れがあります。</p>		<p>本製品の近くに携帯電話やパソコンなどを置かない。 加湿器の運転中は、加湿器周囲の湿度が高くなりますので、湿気に弱い携帯電話やパソコンなどの電子機器等は加湿器の近くに置かないでください。 水道水に含まれるミネラル分（カルシウム、マグネシウムなど）がミストと共に空気中に放出され、水分が気化したあと、白い粉状になって室内に拡散されます。人体には無害ですが精密機器、電子機器などの故障の原因になるおそれがありますので、ホコリや汚れに弱い機器のあるところでは使用しないでください。</p>	
	<p>ミスト吹出口に指を入れない。 けがの恐れがあります。</p>		 <p>注意</p>	<p>凍結に注意する。 凍結のおそれがあるときは、本体の水を捨てる。</p>
	<p>ミスト吹出口をふさがない。 ミスト吹出口をふさぐと、変形や故障の原因となります。</p>			<p>本製品をはテレビ、ラジオなどから2m以上はなして設置する。 雑音の原因になる場合があります。</p>
	<p>水道水以外は使用しない。 一般的に水道水は塩素殺菌処理されており、雑菌が繁殖しにくいからです。ミネラルウォーター、アルカリイオン水、井戸水、浄水器の水を使用すると、カビや雑菌が繁殖しやすくなったり、水アカが多くなったりして、異臭の原因になります。</p>			<p>本体を傾けない。 水タンクに、水を入れたまま本体を傾けると、水がこぼれる恐れがあります。</p>
	<p>お湯は使用しない。 40℃以上のお湯を使用すると、変形・誤動作の原因になります。</p>			
	<p>アロマオイルなど芳香剤を水タンクへ絶対入れない。 本体の破損、故障の原因になります。</p>			
	<p>本体をカーペットなどの柔らかい繊維の上に直接置いて使用しない。 使用すると、本体の吸気口がふさがり、本体の故障や水漏れの原因になります。</p>			
<p>お手入れの際は住宅用洗剤・シンナー・ベンジン・アルコール・磨き粉などを使わない。 変色・変形・感電・故障の原因になります。</p>				

各部の名称とはたらき

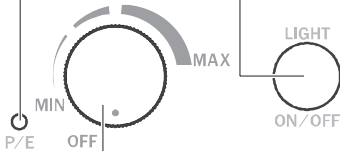


操作部

電源/
給水表示ランプ (P/E)

- ・消灯：
電源/加湿量調整ノブが OFF の位置にあ
るとき
- ・赤色に点灯：
水タンク、水槽内の水が少なくなったとき
- ・緑色に点灯：正常運転時

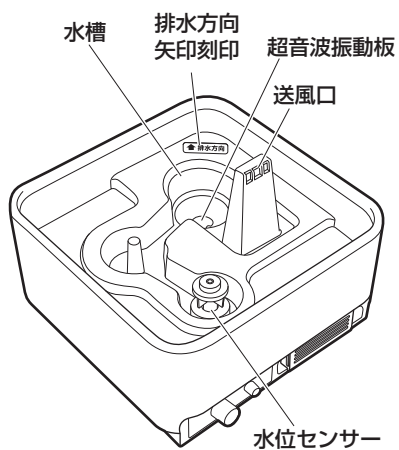
ライトボタン (LIGHT)
ムードランプの
入/切をします



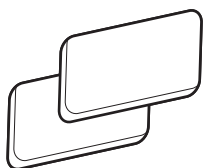
電源/加湿量調整ノブ

加湿量の調整をします。
【MIN】 → 【MAX】 に回すに従い、加湿量が多くな
ります。

※電源/加湿量調整ノブを【OFF】から【MIN】
まで回すと運転が開始されます。



付属品



交換用フェルト 2 枚

⚠️ 注意

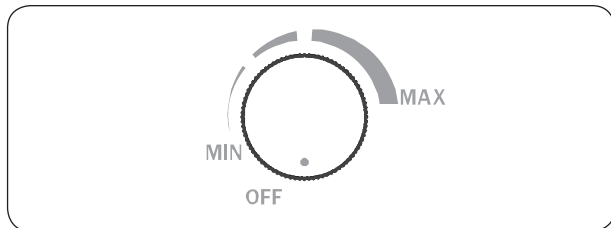
- 本体の水がたまる部分にある、水位センサーのフロート（ドーナツ状の白い浮き）が上下に動くことを確認する。貼りついた状態では電源／給水表示ランプ（P/E）が誤点灯することがあります。
- アロマオイルなど芳香剤を水タンクへ絶対入れない。
本体の破損、故障の原因になります。
- 本体を移動させる場合は、先に水タンクをはずし、本体の水を捨てる。
水タンク及び本体の水がこぼれるおそれがあります。
- 本体の水を捨てるときは、排水方向矢印刻印の方向から捨てる。
他の方向から水を捨てる、送風口に水が入るなど、故障の原因になります。

正しい使いかた

使用前の準備

1. 本体を水平な場所に設置する

安定した水平な場所に設置してください。
電源／加湿量調整ノブが「OFF」の位置になっていることを確認してください。

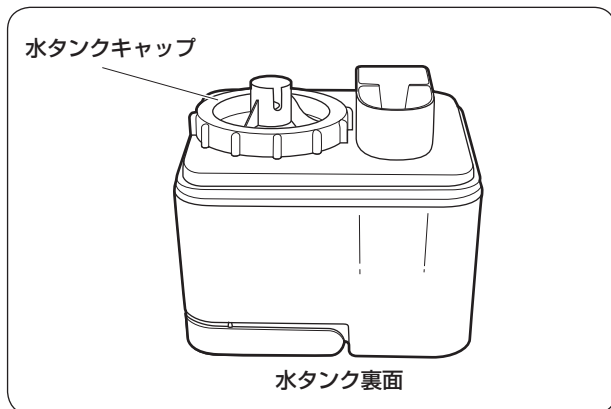


⚠️ 注意

テレビ、ラジオなどから2m以上はなして設置する。
雑音の原因になる場合があります。

2. 給水する

- ① 本体上部のカバーをはずします。
- ② 本体より水タンクを取り出し、水タンクキャップをはずしてきれいな常温の水道水を入れてください。
- ③ 水タンクキャップを確実に締め、こぼれた水をふきとり、水漏れがないことを確認してください。

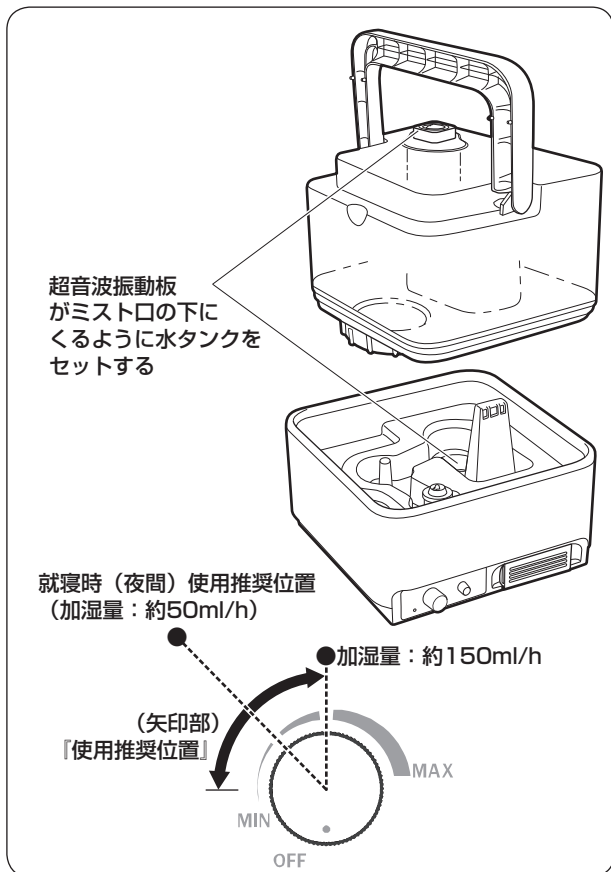


⚠️ 注意

- 水道水以外の水は使用しない。
- 運転終了後、再度給水する場合はカバーを取りはずすときにカバー内部の水滴がこぼれますので、タオル等を準備して本体や床が濡れないようにしてください。

3. 水タンクを本体に確実にセットする

• 水タンクを本体にセットし、本体にカバーをしっかりとかぶせます。



⚠️ 警告

- 電源コードを束ねたまま使用しない。
電源コードの発熱・発火の恐れがあります。
- 外出や本体から長時間離れるときは、電源プラグをコンセントから抜く。
消し忘れや火災の原因になります。

4. 電源プラグをコンセントに差し込む

運転の開始／停止

1. 運転を開始する

電源／加湿量調整ノブを回して「OFF」の位置から「MIN」の位置に合わせると、「カチッ」と音がして、運転を開始します。

電源プラグが差し込まれているのを確認の上、運転を開始してください。

⚠注意

- 冬場に就寝する際、暖房機を止めて室内の温度が15℃以下になり、加湿運転を続けると結露が発生することがあります。本体や床が濡れることがありますので、就寝時や室温が15℃以下、湿度が60%以上になる状況が予測される環境で使用される場合は、電源／加湿量調整ノブを就寝時（夜間）使用推奨位置にするか、使用を停止してください。
- 水タンクを本体にセットして、電源／加湿量調整ノブを回して運転を開始しようとしても、しばらくは、電源／給水表示ランプ（P/E）が赤色に点灯し、運転は開始されません。水タンクの水が本体に行き渡りますと、電源／給水表示ランプ（P/E）が緑色に変わり、運転を開始します。

⚠注意

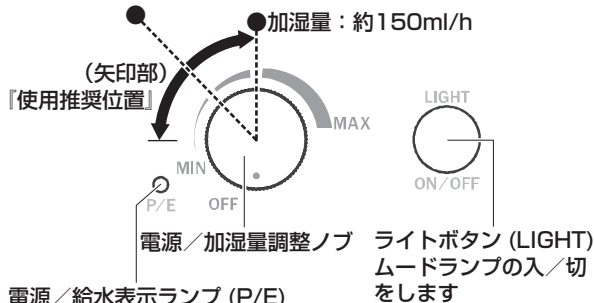
- 運転中は本体を動かさない。
- 水槽内の水がこぼれるおそれがあります。
 - 水位センサーが作動し、電源／給水表示ランプ（P/E）が赤に点灯し、運転が停止することがあります。

通常は右図の『使用推奨位置』でご使用ください。

※『使用推奨位置』から『MAX』の間で使用するときは床等が濡れるおそれがありますので、十分注意してご使用ください。

- じゅうたんなど毛足の長い布の上には置かないでください。吸気口がふさがり、本体の故障、周囲への水漏れの原因になります。
- 本製品を使用すると、水道水に含まれるミネラル分などが、白い粉状になって室内に拡散されます。近くに置いた家具や電子機器などに付着し、白い汚れになったり、機器の機能に悪影響を与えてしまいますので、設置場所には十分注意してください。
- 本製品の近くには携帯電話、パソコンなど湿気に弱い電子機器、精密機器は絶対に置かないでください。

就寝時（夜間）使用推奨位置
（加湿量：約50ml/h）



電源／給水表示ランプ（P/E）

- ・消灯：電源／加湿量調整ノブがOFFの位置にあるとき
- ・赤色に点灯：水タンク、水槽内の水が少なくなったとき
- ・緑色に点灯：正常運転時

加湿量の調整をします。

【MIN】→【MAX】に回すに従い、加湿量が多くなります。

※電源／加湿量調整ノブを【OFF】から【MIN】まで回すと運転が開始されます。

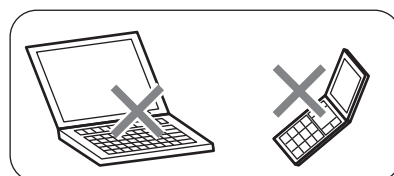
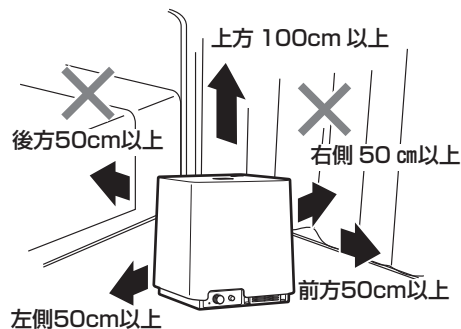
※ミスト吹出口の向きは自由に変わられます。



本製品は壁や周囲から適当な距離を保ってください。

本製品は以下の点に注意してください。

- ・本製品は壁、寝具、カーテン、家具などから50cm以上離して設置してください。
- ・ミスト吹出口を壁、寝具、カーテン、家具に向けてはいけません。



正しい使いかた（つづき）

2. 運転を停止する

電源／加湿量調整ノブを「OFF」の位置に合わせて、運転を停止します。

⚠注意

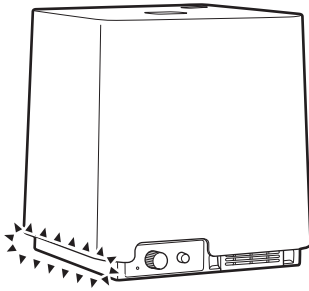
本体を移動させる場合は、先に水タンクをはずし、本体の水を捨てる。
水タンク及び本体の水がこぼれるおそれがあります。

ムードランプの点灯

ライトボタン (LIGHT) を押すと、ムードランプが点灯します。もう一度押すと消灯します。

※ 運転時のみムードランプは点灯します。

※ 水タンク、水槽内の水が少なくなり、電源／給水表示ランプ (P/E) が赤色に点灯したときは、ムードランプは消灯します。



ムードランプ点灯面

※ 本体の一面のみにムードランプは付いています。

⚠注意

運転中は本体を動かさない。
・水位センサーが作動し、ムードランプが点いたり消えたりすることがあります。

運転中に電源／給水表示ランプ (P/E) が赤色に点灯したとき

電源／給水表示ランプ (P/E) が赤色に点灯したときは、水タンクの水が足りなくなっていることを表しています。

水タンク、水槽内の水が少なくなると、電源／給水表示ランプ (P/E) が赤色に点灯します。

- ① 電源／加湿量調整ノブを「OFF」の位置に合わせて、運転を停止させる。
- ② 水槽に残った水を捨てたあと、新しい水道水を水タンクに入れてください。
- ③ 電源／加湿量調整ノブを回して「OFF」の位置から「MIN」の位置に合わせてください。
- ④ 水タンクより水槽内に水が行きわたりますと、電源／給水表示ランプ (P/E) が赤色から緑色に変わり、運転を開始します。

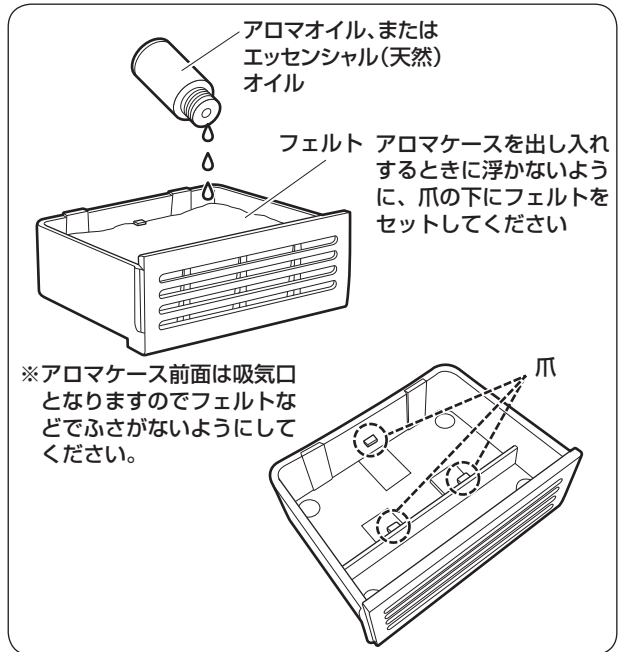
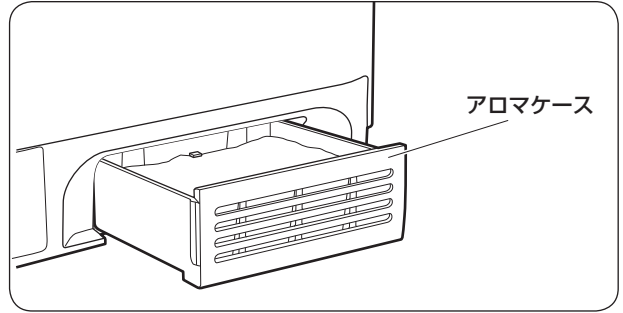
⚠注意

- ・排水するときや掃除するとき、送風口や操作部に水が入らないようにする。
故障の原因になります。
- ・本体の水を捨てるときは、排水方向から捨てる。
他の方向から水を捨てる、送風口に水が入るなど、故障の原因になります。

アロマケースの使いかた

1. 本体よりカバーを取りはずす
2. 本体にセットされているアロマケースを全部引き出す
3. アロマケースにセットされているフェルトにアロマオイルを染み込ませる

アロマケースにフェルトがセットされていることを確認し、市販のアロマオイルまたはエッセンシャル（天然）オイルを外側にこぼれないよう注意しながら2～3滴フェルトに染み込ませます。そのあと、アロマケースを本体の奥までしっかりと取り付けます。



⚠注意

- アロマオイルまたはエッセンシャル（天然）オイルをアロマケースから溢れるまで入れすぎない。
- アロマオイルまたはエッセンシャル（天然）オイルがアロマケースの外側に付着した場合は必ず拭き取る。
- アロマケースの外側にアロマオイルまたはエッセンシャル（天然）オイルが付着した状態で本体に差し込まない。
- 本製品専用のフェルト以外で使用しない。アロマケースの破損・故障の原因になります。

4. 運転を開始する

7ページの運転の開始／停止の手順に従い運転を開始してください。アロマの香りを含んだ加湿をお楽しみいただけます。

アロマオイルまたはエッセンシャル（天然）オイルを入れない場合は通常の加湿器としてご使用いただけます。

⚠注意

吸気口をふさがない。
故障の原因になります。

※交換用のフェルト AF-DKW1001 は別売しております。3枚セット500円（税抜）。お買い上げの販売店またはドウシシャお客様相談室へお問い合わせください。

フェルトの交換

※フェルトが汚れてきた場合や違う種類のアロマオイルまたはエッセンシャル（天然）オイルを使用する場合は、フェルトを交換してください。

※フェルトはアロマケースにご購入時にセットされているもの以外に2枚付属品として付属しています。

※フェルトは洗って再使用することができません。

アロマオイル・エッセンシャル（天然）オイルなどについて

- 炎に近づけないでください。
- 子供の手の届かない場所に保存してください。
- 衣服などに付着した場合は、大量の水で洗い流したあと、自然乾燥させてください。乾燥機は使用しないでください。発火する恐れがあります。
- 手に付着したときは、直ちに手を洗ってください。
- 取り扱いについては、アロマオイル・エッセンシャル（天然）オイルに付属の取扱説明書をご覧ください。

お手入れと保存



警告

- 水タンクを取り出したあと、本体内部の金属部に触れない。(けが・故障の原因)
- 必ず運転を止め、電源プラグをコンセントから抜き、本体の水を捨ててから、お手入れを行なう。(感電の原因)
- 清掃後は、必ず各部品を元通りにセットする。(やけど・けが・故障の原因)

本体のお手入れ (週に 2 回以上)

本体に残っている水をきれいに捨ててください。

※水を捨てる時は、必ず本体に表示されている排水方向から捨ててください。

排水方向以外から水を捨てると、送風口に入水するなど、故障の原因となります。

※水を捨て、よく乾燥させてください。

※吸気口のホコリを掃除機などで清掃してください。本体の汚れは、ぬるま湯か食器用中性洗剤(柑橘系を除く)に浸してかたくしぼった柔らかい布でふきとり、さらに乾いた布でやさしくからぶきをしてください。(樹脂部分は強くこすらないでください。傷つきの原因となることがあります。)

水タンクのお手入れ(週に 2 回以上)

水タンク内に水を入れ、水タンクキャップを締めて水タンクをよく振り、排水してください。(これを 2～3 回繰り返します。)

※水タンクは必ず水で洗う。

お湯で洗うと変形の恐れがあります。また洗剤等で洗うと故障の原因となりますので、洗剤等は使わないでください。



注意

- ベンジン・シンナーではふかない。(変色や変形の原因)
- オレンジ・ライムなど柑橘系成分の入った食器用洗剤を使用しない
変色、変形させる原因になります。
- 化学ぞうきんをご使用の際は、その注意書きに従って使用する。(変色・キズの原因)
- 水タンクおよび水槽の水は毎日新しい水道水と入れ替える。本体内部は常に清潔を保つよう定期的にお手入れする。
お手入れせずにお使いになると、汚れや水アカにより、カビや雑菌が繁殖し、異臭の原因になります。まれに体質によっては、過敏に反応し健康を害することがあります。この場合は、医師に相談してください。
- 水道水以外は使わない。
一般的に水道水は塩素殺菌処理されており、雑菌が繁殖しにくいからです。ミネラルウォーター、アルカリイオン水、井戸水、浄水器の水は水アカが多くなったり、カビや雑菌が繁殖しやすくなります。必ず、きれいな水道水をご使用ください。
- ジュースなどの飲料水、温水(40℃以上)、化学薬品、芳香剤(アロマオイルなど)、洗剤を入れた水などは絶対に使用しない。
水タンクや本体が故障する原因となります。

保存のしかた

「本体のお手入れ」「水タンクのお手入れ」に従ってお手入れ・清掃したあと、本体内部の水分をよくふき取り、陰干しして十分に乾燥させてください。ポリ袋などに入れ、取扱説明書とともに買い上げ時の箱に入れ、湿気の少ないところに保存してください。

水タンクにカビや雑菌の繁殖が疑われる場合、下記方法にて清掃をお願いします

清掃方法

※流し台など水がこぼれても問題のないところで作業を行ってください。

- ① 水タンクへ水を 300～500ml 程度入れてください。
- ② 水タンクへ適量の台所用塩素系漂白剤を入れてください。
- ③ 水タンクキャップをしっかりと閉めてください。
- ④ 水と漂白剤を攪拌するため、水タンクを 5～10 回程度振ってください。
- ⑤ 水タンクのキャップ部分が下になるよう置き、30分～1 時間程度放置してください。水タンクキャップが床面と接触しないよう気

を付けてください。止水弁が押されると水漏れします。



注意

製品本体には取り付けしないでください。

- ⑥ 水タンク内部の水を捨て、新しい水で何度か水タンクをよくすすいでください。
※汚れのひどいときは 2 回ほど繰り返してください。

※台所用塩素系漂白剤に記載の取り扱い上の注意をご確認ください。

修理・サービスを依頼する前に

⚠警告 修理技術者以外の方は分解したり修理をしない。

「故障かな？」と思ったときには次の点をお調べください。

症状	主な原因	処置
電源が入らない	・電源プラグがコンセントに差し込まれていない	電源プラグをしっかり差し込む
加湿しない、または加湿量が少ない	・電源／給水表示ランプ（P/E）が赤色に点灯している ・超音波振動板（セラミックディスク）が交換時期になっている ※超音波振動板（セラミックディスク）の耐久時間は約 3000 時間です。	給水する 耐久時間を超えるとミストの発生量が少なくなったり、発生しなくなります。超音波振動板（セラミックディスク）の交換が必要です。ドゥシヤお客様相談室へご相談ください（交換は有償となります）
給水しても電源／給水表示ランプ（P/E）が赤色に点灯する	・水タンクが本体に確実にセットされていない ・水位センサーのフロート（ドーナツ状の白い浮き）が汚れなどで貼り付いている	水タンクを確実にセットする フロートが動くようにお手入れする
においがでる	・水道水以外を使用している	水タンク、水槽に残っている水を捨て、「お手入れと保存」に従って掃除する

長年ご使用の加湿器はよく点検を

このような症状はありませんか？

- ・電源コードや電源プラグが異常に熱い。
- ・電源コードを動かすと、通電したり、しなかったりする。
- ・こげ臭い匂いがする。
- ・その他の異常・故障がある。

このような症状の時は、事故防止のため、すぐに電源を切り、コンセントから電源プラグを抜いて、必ず販売店またはドゥシヤお客様相談室に点検をご相談ください。