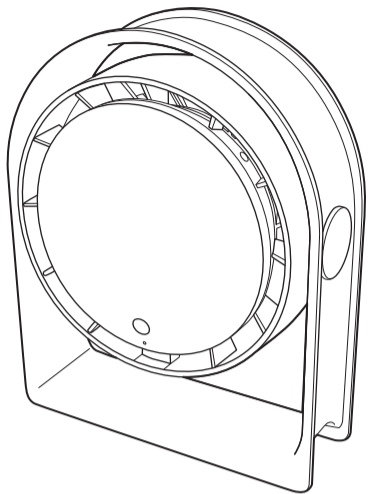


大風量クリアパーソナルファン FBA-142B

取扱説明書・保証書



このたびは、当社製品をお買い上げいただきまして、誠にありがとうございます。正しくご使用いただくために必ずこの取扱説明書をよくお読みください。なお、お読みになられたあとでもいつでも見られるように大切に保存してください。

リチウムイオンバッテリー(LiB)
搭載製品

仕様

電源	DC5V USB電源 (5V 2A以上) / 内蔵充電電池
内蔵充電電池	リチウムイオン電池 3.7V 2000mAh (内蔵充電電池容量)
充電時間	約3時間 (電池が空状態から充電を開始/室温25℃)
使用時間	ターボ:約1時間、強:約1.5時間、中:約3時間、弱:約7時間 (満充電状態から使用/室温25℃)
使用推奨温度	5℃ ~ 35℃
消費電力	約6W
USBケーブル長さ	約0.7m
外形寸法	約幅16×奥行8.5×高さ20.5cm
質量	約500g (本体のみ)

- 仕様などは改善・改良のため、予告なく変更することがあります。
- この製品を使用できるのは日本国内のみで、海外では使用できません。
(This unit can not be used in foreign countries as designed for Japan only.)

株式会社ドウシシャ

1C25A

安全上のご注意

- ご使用になる前に、この「安全上のご注意」をよくお読みのうえ、正しくお使いください。
- ここに示した注意事項は安全に関する重大な内容を記載していますので、必ず守ってください。
- お読みになったあとは、お使いになる方がいつでも見られるところに、必ず保存してください。

警告	誤った取り扱いをすると、人が死亡または重傷を負う可能性が想定される内容を示します。
注意	誤った取り扱いをすると、人が傷害を負う可能性および物的損害の発生が想定される内容を示します。 (物的損害とは、家屋・家財・家畜・ペットなどにかかわる拡大損害を示します。)
図記号の意味と例	
	⊘は、「してはいけないこと」を意味しています。具体的な禁止内容は、⊘の中や近くに絵や文章で示しています。(左図の場合は、「分解禁止」を示します。)
	●は「必ずすること」を意味しています。具体的な強制内容は、●の中や近くに絵や文章で示しています。(左図の場合は、「電源プラグをコンセントから抜くこと」を示します。)

警告

	充電中に製品のお手入れをしない。 感電・けが・火災の原因になります。		異常時(こげ臭い、発煙など)は使用を停止する。USBプラグを抜き、使用を中止する。 火災・感電の原因になります。
	USBケーブルを傷つけたり、破損したり、加工したり、無理に曲げたり、引っ張ったり、ねじったり、たばねたり、重いものを載せたり、挟み込んだりしない。 火災・感電の原因になります。		USBプラグ・USB-CプラグはUSB端子・USB-C端子の奥までしっかり差し込む。 感電・ショート・発火の原因になります。
	USBケーブルやUSB端子の差し込みがゆるいときは使用しない。 感電・ショート・発火の原因になります。		充電しないときは、必ずUSB-Cプラグを本体のUSB-C端子から抜く。 絶縁劣化による感電・漏電・火災の原因になります。
	子供だけで使わせたり、幼児の手の届くところでは使わない。 自分で意思表示ができない人、自分で操作できない人は、使用しない・使用させない。 けが・感電の原因になります。		分解しない。また、修理技術者以外の人は修理しない。 火災・感電・けがの原因になります。 修理は販売店にご相談ください。
	後ガードを取り付けずに運転しない。 けが・故障の原因になります。		ぬれた手で、ACアダプターやUSBプラグ・USB-Cプラグを抜き差ししない。 感電の原因になります。
	本体のすき間にピンや針金などの金属物、異物を入れない。 感電・けがの原因になります。		水につけたり、水をかけたりしてぬらさない。 ショート・感電の原因になります。
	本体を火の中に投入したり、加熱しない。 火災や充電電池の破裂の原因になります。		
	炎天下の自動車車内など高温の場所に置かない。 火災や故障・充電電池の破裂の原因になります。		
	本体を高いところから落下させたり、強い衝撃を与えない。 故障・破損・発熱の原因になります。		

注意

	USBプラグ・USB-Cプラグを抜くときはUSBケーブルを持たずに必ずUSBプラグ・USB-Cプラグをもって抜く。 感電・ショート・USBケーブルの断線の原因になります。		お手入れの際は住宅用洗剤・シンナー・ベンジン・アルコール・磨き粉などを使わない。 変色・変形・感電・故障の原因になります。
	本来の使用以外で使わない。 故障・破損の原因になります。		本機は防水対応していないため、屋外での使用はしない。 漏電による発火・やけど、故障などの原因になります。
	風をからだに、長い時間続けてあてない。 健康を害することがあります。		本機を直射日光に長時間当てて使いたはしない。 本体の充電電池の温度が上がり、やけどや故障、事故の原因になります。
	ガードの中に指などを入れない。 けがの原因になります。		
	次のようなところでは使わない。 ●気温35℃以上、炎天下での長時間の使用 ●コンロなど炎の近く ●引火性のガスがあるところ ●雨や水しぶきがかかる場所 ●油の近くや油のかかる場所 変色・変形・炎の立ち消え・火災・感電の原因になります。		

アフターサービスについて

●製品の保証について

1. この製品には保証書がついています。
保証書は販売店にて所定事項を記入してお渡しいたしますので、内容をよくお読みのうえ大切に保存してください。
2. 保証期間はご購入の日から1年間です。
保証期間中でも有料になることがありますので、保証書をよくお読みください。
3. 保証期間後の修理は販売店にご相談ください。
修理によって機能が維持できる場合は、ご要望により有料修理いたします。

●修理を依頼されるときは

▲警告

- 故障のときは、ただちに使用をやめて本体からUSB-Cプラグを抜き、ご購入の販売店にこの製品をお持込みのうえ修理をお申しつけください。
- ご自分の修理はしないでください。たいへん危険です。

アフターサービスについてわからないことは…
ご購入の販売店、またはドウシシャお客様相談室にお問い合わせください。

製品についてのご相談に関しては…

ドウシシャお客様相談室
ドウシシャ福井カスタマーセンター

☎0120-104-481

【受付時間】9:00~17:00 (祝日以外の月~金曜日)
〒915-0801 福井県越前市家久町41-1

※商品名、品番をご確認のうえ、お電話をいただきますようお願いいたします。
※お電話をいただいたときにお話しいただく情報は、お客様へのアフターサービスにおいて利用させていただきますので、ご了承ください。

商品に関する Q&A

お客様サポートセンター

<https://www.doshisha.co.jp/support/faq/appliance/>



ドウシシャのパーツ購入は **ドウシシャマルシェ**

DOSHISHA Marché 公式オンラインストアで
ONLINE STORE
<https://www.doshisha-marche.jp/>



修理・サービスを依頼する前に

▲警告 修理技術者以外の方は分解したり、修理をしない。

「故障かな?」と思ったときには次の点をお調べください。

症状	主な原因	処置
ファンが回らない	充電がされていない	USB-Cプラグを取り付け、充電をする
充電ができない	USBケーブルを接続していない	USBケーブルを正しく接続する
	USBケーブルがUSB端子に取り付けられていない、(パソコンなどの)電源が入っていない	USBケーブルをUSB端子に取り付ける(パソコンなどの)電源を入れる
ターボ運転ができない	充電中に運転している	USB-Cプラグを本体からはずし、充電電池からの運転にする
異音がある	正しく設置していない	本体を水平な場所に正しく設置する
運転できる時間が短い	温度の低い場所で使用している	使用は推奨温度で使用(温度の低い場所では運転時間が短くなります)
電源ランプが点滅している	充電電池の残りが少なくなっている	USB-Cプラグを取り付け、充電をする
充電時間が長い	環境により充電時間が多少長くなることがあります	問題ありません

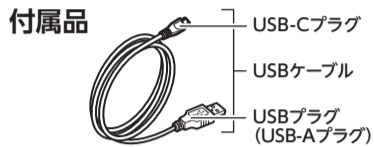
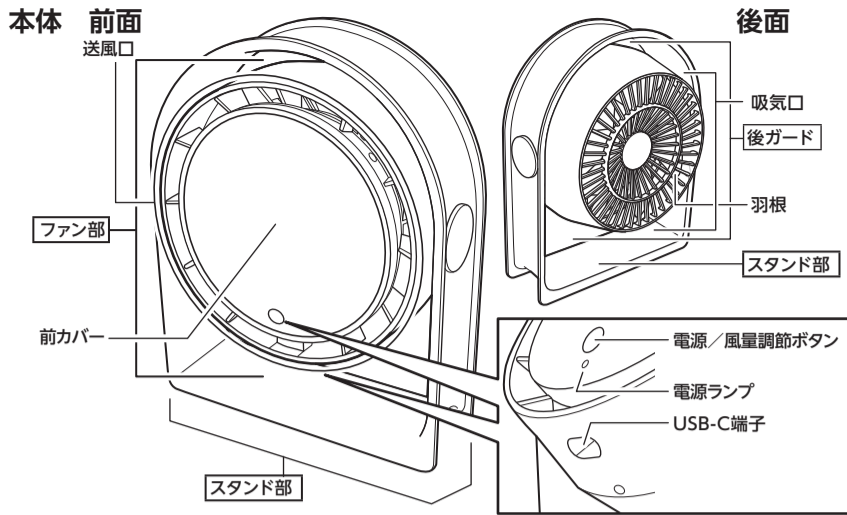
長年ご使用の場合はよく点検を

このような症状はありませんか?

- USBケーブルや本体が異常に熱い。
- USBケーブルを動かすと、通電したり、しなかったりする。
- こげ臭い匂いがする。
- その他の異常・故障がある。

このような症状のときは、事故防止のため、すぐに電源を切り、本体からUSBケーブルを抜いて、必ず販売店またはドウシシャお客様相談室に点検をご相談ください。

各部の名称とはたらき



梱包品一覧

お買い上げ後、梱包品を確認してください。

本体	1個
USBケーブル (本機充電用)	1個
取扱説明書・保証書 (本書)	1枚

お手入れと保存

警告 手入れの際は、本体からUSB-Cプラグを抜く。感電・火災・けがの原因になります。

お願い

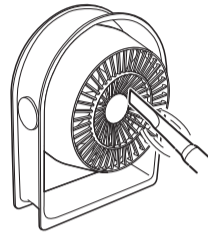
- 住宅用洗剤やシンナー、ベンジン、アルコール、磨き粉などは絶対に使わないでください。
- 本体に直接水をかけて洗わないでください。(感電・故障の原因になります。)

お手入れ

本体の汚れは、ぬるま湯か食器用中性洗剤(柑橘系を除く)に浸して、かたくしぼった柔らかい布で拭きとり、さらに乾いた布でやさしく拭きをしてください(強くこすらないでください。傷つきの原因となることがあります)。

送風口・後ガード・吸気口のお手入れ

本機は、分解してお手入れすることができません。掃除などで後ガードの吸気口に付着したホコリなどを取り除いてください。



保存のしかた

- お手入れのあと、よく乾燥させてください。
- ポリ袋などをかぶせ、湿気のない場所に保存してください。

注意

- 長期間使用しない場合は満充電状態にしておき、半年〜1年ごとに充電をする。充電は放電していき、過放電状態になると充電電池の寿命が短くなります。
- お手入れのあとは十分乾燥させる。やけど、火災や故障の原因になります。

充電電池について

- 充電電池は消耗品です(消耗品のため保証対象外になります)。
- 正しく充電しても使用時間が著しく短くなったときは、充電電池の寿命と考えられますので、ドウシヤお客様相談室までお問い合わせください。
- 充電電池の寿命は周囲温度、使用時間など、使用条件により異なります。

充電電池の正しい使いかた

本機は本体に取り付けられた充電電池、またはUSB-C入力端子への入力で動作します。充電電池の使いかたを誤ると、充電電池の寿命が大幅に短くなったり、充電電池が破損することがあります。

以下をよくお読みになり、充電電池を正しくお使いください。

注意

- 充電せずに放置しないでください。残量の少ない状態のまま長時間放置すると充電電池の寿命が大幅に短くなるおそれがあります。
- 電源が切れていても充電電池は少しずつ消費されます。
- 残量の少ない状態のときは早めに充電してください。
- 充電は室温が5°C以上、35°C以下のところで行なってください。
- 室温が低いもしくは高い場合、正常な充電ができないことがあります。
- 運転時間が短くなったり、充電時間が長くなる場合があります。

正しい使いかた

使用前の準備

充電をする

充電をしながら運転させることは可能ですが、初めての使用時には、一度満充電状態で充電をしてください。

1. 安定した場所に設置する

充電中に動いたりせず、充電完了までUSB-Cプラグの接続が切れたりしないように設置してください。

注意

- USB-Cプラグに力がかかるような設置はしない。USB-Cプラグに想定外の力がかかると、電力供給が不安定になり、事故の原因になります。

2. USBケーブルのUSBプラグをパソコンなどのUSB端子に差し込む

ACアダプターなどのUSB-A端子も使用できます。

注意

- USBハブは使用せず、直接USB端子に接続する。電力供給が不安定になります。
- USBプラグはしっかりと奥まで差し込む。

AC100Vのコンセントから電源をとって動作させる場合は、USB-A端子があるACアダプターを別途ご用意ください。出力: DC5V/2A以上のものを推奨します。

3. USBケーブルのUSB-Cプラグを本機のUSB-C端子に差し込む

注意

- USB-Cプラグはしっかりと奥まで差し込む。USB-Cプラグに想定外の力がかかると、電力供給が不安定になり、事故の原因になります。

4. 電源ランプがゆっくり点滅していることを確認する

充電が開始されると、電源ランプがゆっくり点滅します。

5. 充電が終わると、電源ランプが点灯する

満充電になると電源ランプが点灯します。充電電池に残っている容量にもよりますが、満充電には約3時間かかります。

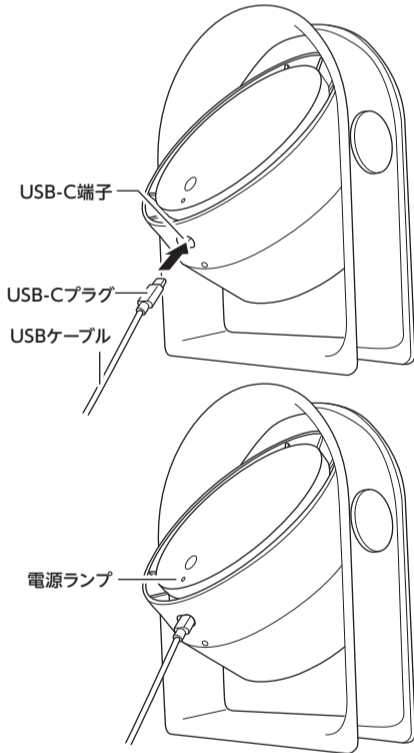
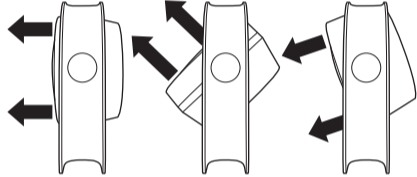
充電中は運転することも可能
充電中に電源/風量調節ボタンを押して、運転を開始します(電源ランプはゆっくり点滅)。充電が遅くなり、「ターボ」運転はできませんが、充電しながら運転をすることができます。

6. 充電後はUSB-Cプラグを本機のUSB-C端子から抜く

ファン部の角度調節

本機のファン部は動く範囲で角度を自由に設定できます。本体の向きと、ファン部の角度調節で、風を当てたい場所に当てることができます。

ファン運転中には、角度調節をしないでください。本体は水平な場所に設置して使用してください。USB接続しているときUSBプラグ・USBケーブルにかかからないようにして使用してください。



運転を開始/停止する

1. 電源/風量調節ボタンを押して運転を開始、風量調節する

運転を開始すると、電源ランプが点灯し、電源/風量調節ボタンを押すたびに風量が切り替わります。

《充電中の運転》
充電中は、電源ランプがゆっくり点滅になります。充電中の運転は、ターボ運転ができません。

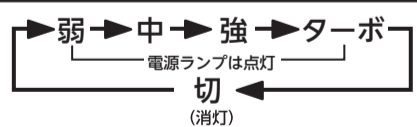
2. 運転を停止させるには、電源/風量調節ボタンを長押しする

電源/風量調節ボタンを長押しすると運転を停止し、指を離すと電源ランプが消灯します。

注意

- 充電が切れた状態のままにしない。充電電池の寿命が短くなる原因になります。
- 風をからだに、長い時間続けてあてない。健康を害することがあります。
- 吸気口をふさがない。モーターに負荷がかかり、故障の原因となります。
- 髪を後ガードに近づけすぎない。髪が巻き込まれ、けがをするおそれがあります。

通常の運転



充電中の運転



製品を廃棄するとき

リサイクルについて

この製品はリチウムイオン電池を使用しています

通常の家庭ゴミとして廃棄することはできません。ご不要になった製品を廃棄する場合、回収を行なっている業者・自治体の指示に従ってください。

対応される業者に依頼できない場合は、ドウシヤ福井カスタマーセンターまで宅配便にてお送りください。



Li-ion

取り扱いを誤ると、発熱・破裂・発火などの重大な事故につながる危険があります

リサイクル可能な貴重な資源です

警告 破棄する場合以外は分解をしない。

充電電池の取りはずしかた

注意

(可能であれば)充電電池は使い切ってから、取りはずして廃棄する。使い切れていても、充電電池は火災・事故の原因になるため、廃棄するまでショートなどに十分に注意して取り扱ってください。

1. ファン部の下にある後ガード固定ネジを、お手持ちの精密ドライバーなどで左方向(反時計回り)に回してははずす①。

2. 後ガードを全体的に左方向(反時計回り)に回してから②、手前に引いて③、本体から後ガードを取りはずす

3. 本体に4つあるネジをお手持ちのドライバーでははずす④ 羽根のすき間からドライバーを入れてネジははずしてください。

4. 本体前面の前カバー(丸い部分)ははずす⑤ 基板と充電電池が出てきます。

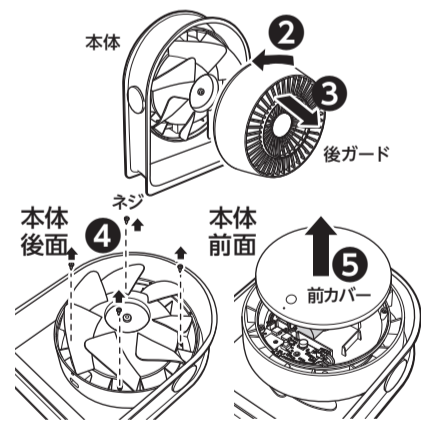
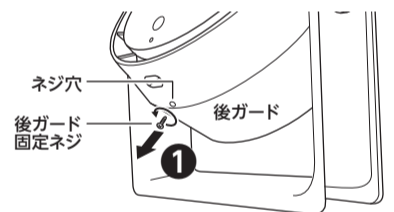
5. 右図で充電電池の丸で囲まれた周辺を持って本体から充電電池を取りはずす⑥ 充電電池は両面テープで固定されていますので、慎重に取りはずしてください。けがや充電電池の破損に十分ご注意ください。

6. 充電電池と基板を接続しているプラグをはずす⑦

7. はずした充電電池のプラグ部分を包むように絶縁テープを貼る⑧ プラグの穴に金属など入らないように絶縁テープで貼り付け、できるだけ早く回収業者にお渡しください。

警告

- 取りはずした充電電池を放置しない。取りはずした充電電池は、一般の充電電池とは別物であり危険です。安易な取り扱いには火災・感電・やけどの原因になります。
- 再度充電電池を取り付けて使用しない。改造しない。火災・感電・やけどの原因になります。



このあたりを持って取りはずす

