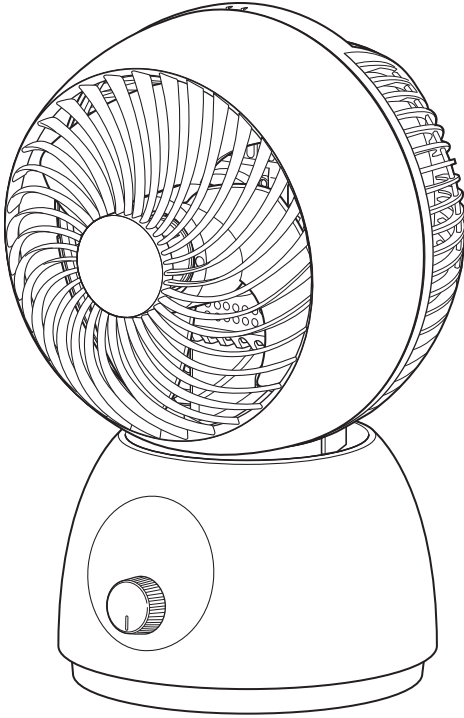


360度サーキュレーター15cmACメカ式 FCZ-152

取扱説明書・保証書

このたびは、当社製品をお買い上げいただきまして、誠にありがとうございます。正しくご使用いただくために必ずこの取扱説明書をよくお読みください。なお、お読みになられたあともいつでも見られるように大切に保存してください。



もくじ

安全上のご注意	P1 ~ P2
各部の名称とはたらき	P3
正しい使いかた	P4 ~ P6
お手入れと保存	P6 ~ P9
修理・サービスを依頼する前に	P9
長期使用製品安全表示制度に基づく本体表示について	P10
アフターサービスについて	裏表紙
保証書	裏表紙



仕 様

電 源	AC100V 50/60Hz
定格消費電力	18W(50Hz) / 17W(60 Hz)
電源コード長さ	約 1.8 m
外形寸法	約 幅 20 × 奥行 19.5 × 高さ 30.5 cm
質 量	約 1.6 kg (本体のみ)



- 仕様などは改善・改良のため、予告なく変更することがあります。
- この製品を使用できるのは日本国内のみで、海外では使用できません。
(This unit can not be used in foreign countries as designed for Japan only.)

安全上のご注意

- ご使用になる前に、この「安全上のご注意」をよくお読みのうえ、正しくお使いください。
- ここに示した注意事項は安全に関する重大な内容を記載していますので、必ず守ってください。
- お読みになったあとは、お使いになる方がいつでも見られるところに、必ず保存してください。

 警告	誤った取り扱いをすると、人が死亡または重傷を負う可能性が想定される内容を示します。
 注意	誤った取り扱いをすると、人が傷害を負う可能性および物的損害の発生が想定される内容を示します。 (物的損害とは、家屋・家財・家畜・ペットなどにかかわる拡大損害を示します。)







図記号の意味と例

	⊘は、「してはいけないこと」を意味しています。具体的な禁止内容は、⊘の中や近くに絵や文章で示しています。(左図の場合は、「分解禁止」を示します。)
	●は「必ずすること」を意味しています。具体的な強制内容は、●の中や近くに絵や文章で示しています。(左図の場合は、「電源プラグをコンセントから抜くこと」を示します。)

警告

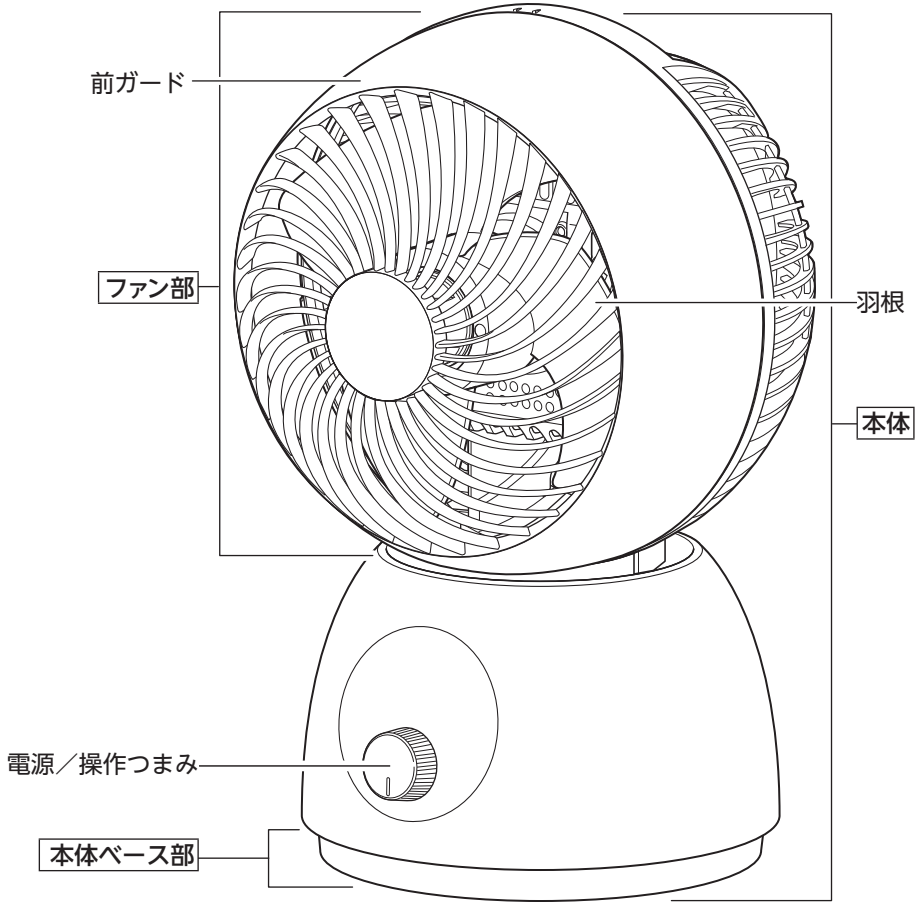
 禁止	交流100V以外では使用しない。 火災・感電の原因になります。	 使用禁止	雷が鳴りだしたら、電源プラグに 触れない。 感電の原因になります。	 プラグを抜く	製品のお手入れの際は、安全の ため電源プラグをコンセントから 抜く。 感電・火災・けがの原因になります。
	電源コードを傷つけたり、破損したり、 加工したり、無理に曲げたり、 引っ張ったり、ねじったり、たばねたり、 重いものを載せたり、挟み込んだり しない。 火災・感電の原因になります。		異常時(こげ臭い、発煙など)は電源 プラグを抜き、使用を停止する。 火災・感電の原因になります。	 分解禁止	分解しない。また、修理技術者以外 の人は修理しない。 火災・感電・けがの原因になります。 修理は販売店にご相談ください。
	前ガードを取り付けずに運転を しない。 けが・故障の原因になります。	 指示	電源プラグはコンセントの奥まで しっかり差し込む。 感電・ショート・発火の原因になり ます。	 ぬれ手禁止	ぬれた手で、電源プラグを抜き差 ししない。 感電の原因になります。
	電源コードや電源プラグが傷んだり、 コンセントの差し込みがゆるい ときは使用しない。 感電・ショート・発火の原因になり ます。		電源プラグの刃および刃の取り付け 面にホコリが付着している場合 はふきとる。 ホコリが付着したまま電源プラグ を差し込むと、ショート・火災の原因 になります。	 水ぬれ禁止	水につけたり、水をかけたりしてぬ らさない。 ショート・感電の原因になります。
	子供だけで使わせたり、幼児の手 の届くところでは使わない。自分で 意思表示ができない人、自分で操 作できない人は、使用しない・使用 させない。 けが・感電の原因になります。		お手入れ後や組み立ての際、ガード をしっかり固定する。 取り付けが不十分だったり、正しく 組み立てられていないと、けが・故 障の原因になります。		
	本体のすき間にピンや針金などの 金属物など、異物を入れない。 感電・けがの原因になります。	 プラグを抜く	使用しないときは、必ず電源プラグ をコンセントから抜く。 絶縁劣化による感電・漏電・火災の 原因になります。		

⚠ 注意

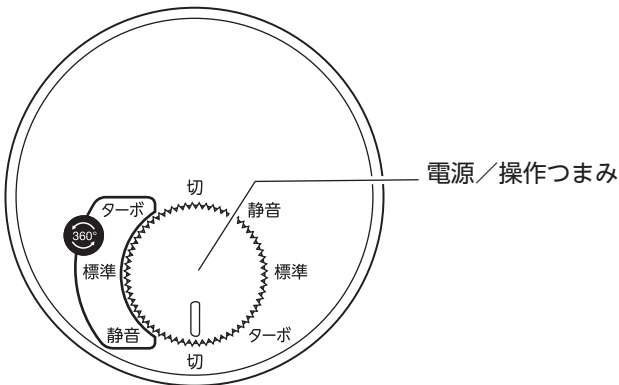
 指示	電源プラグを抜くときは電源コードを持たずに必ず電源プラグをもって抜く。 感電・ショート・電源コードの断線の原因になります。	 禁止	ガードの中やモーター部に指などを入れない。 けがの原因になります。	 禁止	首ふり動作中に無理に向きを変えない。 破損・故障・異音などの原因になります。
	電源コードなどの巻き付きに注意する。 構造上、電源コードが巻き付くことはありませんが、本体が360°回転することにより、ひも状のものを周囲に置いておくと、巻き付いて、事故の原因になります。		不安定な場所で使わない。 けが・故障の原因になります。		手で左右首ふり角度の調節をしない。 無理に角度調節すると、故障の原因になります。
 禁止	風をからだに、長い時間続けてあてない。 健康を害することがあります。	 禁止	髪をガードに近づけすぎない。 髪が巻き込まれ、けがをする恐れがあります。	 禁止	
	ベースを引きずらない。 床が傷つく原因になります。		次のようなところでは使わない。 ●コンロなど炎の近く ●引火性のガスがあるところ ●雨や水しぶきがかかるところ 変色・変形・炎の立ち消え・火災・感電の原因になります。		
			お手入れの際は住宅用洗剤・シンナー・ベンジン・アルコール・磨き粉などを使わない。 変色・変形・感電・故障の原因になります。		

各部の名称とはたらき

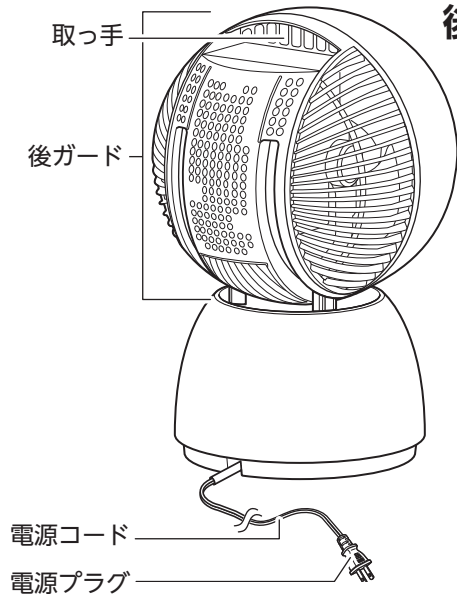
前面



操作部



後面



梱包部品一覧

お買い上げ後、同梱の部品を確認してください。

本体.....	1 個	取扱説明書 (保証書含む).....	1 個
---------	-----	--------------------	-----

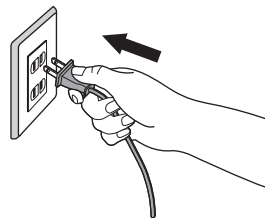
※お買い上げの際、製品の箱に入っていた包装部材は、シーズン終了後、製品を収納するときに必要ですので捨てないでください。

正しい使いかた

使用前の準備

本体の設置

1. 本体を安定した水平な場所に設置する
お手入れで前ガードを取りはずした場合、前ガードが正しく取り付けられていることを確認してください。
※本体の持ち運びには、必ず取っ手を持ってください。



警告 前ガードを取り付けずに運転をさせない。
事故・故障の原因になります。

2. 電源／操作つまみを「切」の位置にする

上下どちらの「切」位置でも同じです。

3. 電源プラグをコンセントに差し込む



注意

- 前ガードをしっかりと固定してから電源プラグをコンセントに差し込む。
- 羽根のエッジなどでけがをしないよう、十分に注意する。
- 首ふり運転中、電源コードが本体にからまないように注意する。
本体設置位置から移動したり、電源コード断線などの原因になります。

上下角度を調節する

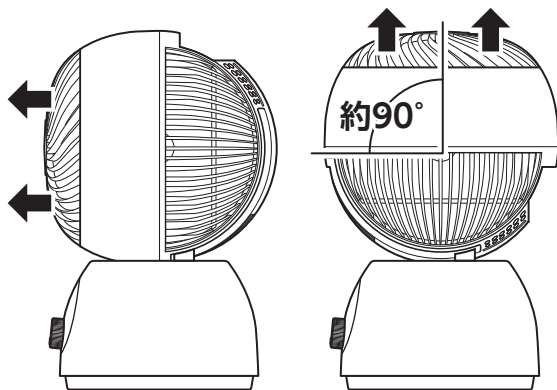
本体の下側（電源／操作つまみ側）をおさえ、前ガードの上部または下部を押して、ゆっくり上下に動かしてください。

- 角度を調節するときは、必ず運転を停止させて、羽根が止まったことを確認してから行ないます。
- 本体が倒れたりしないように片手でおさえながら調節してください。
- 水平方向から真上（約90°）まで7段階で角度を設定することができます。

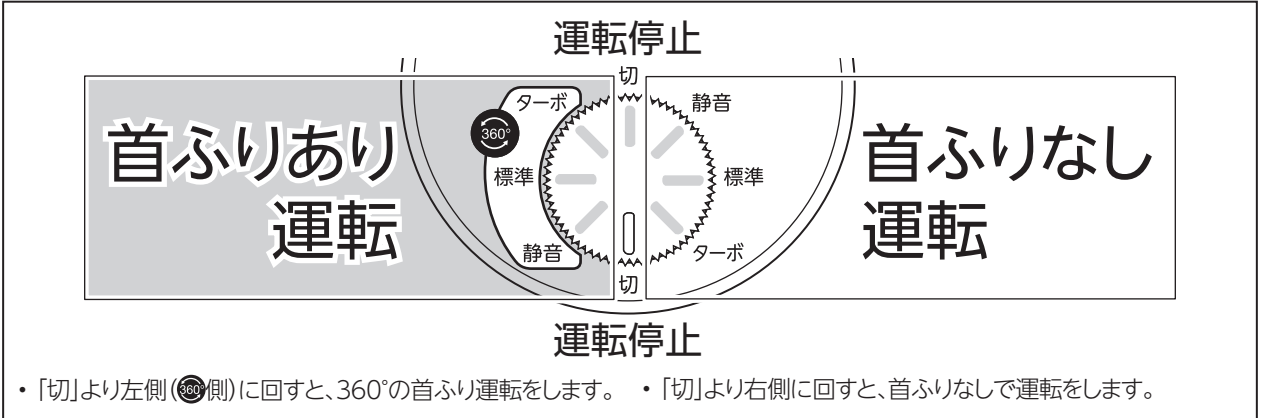


注意

- 運転中に上下角度調節をしない。
故障の原因になります。
- 角度調節をするときは、指をはさまないように注意する。
けがや故障の原因になります。
- 上下角度調節するときは、最大角度を超えるような力を加えない。
破損・故障の原因になります。



正しい使いかた (つづき)

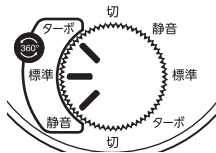


運転を開始／停止する

首ふり運転

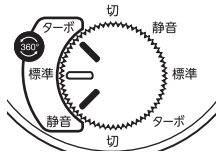
1. 首ふりありで運転を開始する

電源／操作つまみを「切」より左側(360°側)に回転させてください。



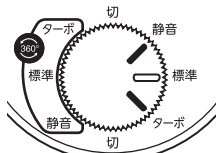
2. 風量を調節する

- ・「静音」は「標準」よりも風が弱く、静かに運転させることができます。
- ・「ターボ」は「標準」よりも風が強く、より早く洗濯物を乾かしたいときなどに使用してください。



3. 首ふり運転を止める

電源／操作つまみを「切」より右側(首ふりなし)に回転させて風量を調節してください。



4. 運転を停止する

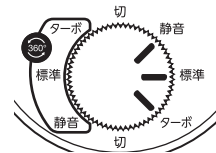
電源／操作つまみを「切」に合わせてください。

5. 電源プラグをコンセントから抜く

首ふりなし運転

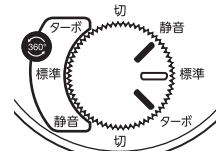
1. 首ふりなしで運転を開始する

電源／操作つまみを「切」より右側(首ふりなし)に回転させてください。



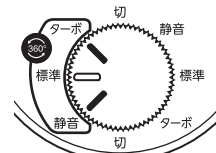
2. 風量を調節する

- ・「静音」は「標準」よりも風が弱く、静かに運転させることができます。
- ・「ターボ」は「標準」よりも風が強く、より早く洗濯物を乾かしたいときなどに使用してください。



3. 首ふり運転を始める

電源／操作つまみを「切」より左側(首ふりなし)に回転させて風量を調節してください。



4. 運転を停止する

電源／操作つまみを「切」に合わせてください。

5. 電源プラグをコンセントから抜く



警告

使用後は電源プラグをコンセントから抜く。
火災・故障の原因になります。



警告

使用後は電源プラグをコンセントから抜く。
火災・故障の原因になります。

首ふり運転について

本機の首ふり運転は、360°(回転)のみです(決まった角度を往復する首ふり、上下の首ふりはできません)。首ふりの方向は一定ではなく、首ふりを開始したタイミングによって決まります。

希望する方向へ首ふり(回転)させるには、「切」にして首ふり運転を開始させることを何度か試してください。

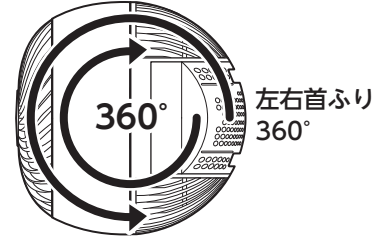
⚠注意

- 首ふり運転中、電源コードが本体からまないように注意する。本体設置位置から移動したり、電源コード断線などの原因になります。

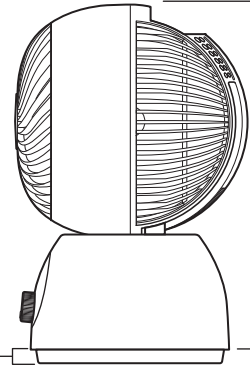
壊れてしまうため、絶対にやらないこと

- 首ふり動作中に無理に向きを変えない。無理に向きを変えると破損・故障・異音などの原因になります。
- 手で左右首ふり角度の調節をしない。無理に角度の調節をすると、故障の原因になります。首ふり機能を使用して好みの角度で止めてください。

左右の首ふりをするすると、ベース部より上が動くため、電源/操作つまみの位置が変わり、設置場所によっては操作しにくくなります。



左右の首ふりは、ベース部より上が動いて首ふり運転をします。



ベース部

左右首ふりする範囲

お手入れと保存

⚠警告

お手入れの際は、必ず電源プラグをコンセントから抜く。感電・火災・けがの原因になります。

お願い

- 住宅用洗剤やシンナー、ベンジン、アルコール、磨き粉などは絶対に使わないでください。
- 本体に水をかけて洗わないでください(感電・故障の原因になります)。

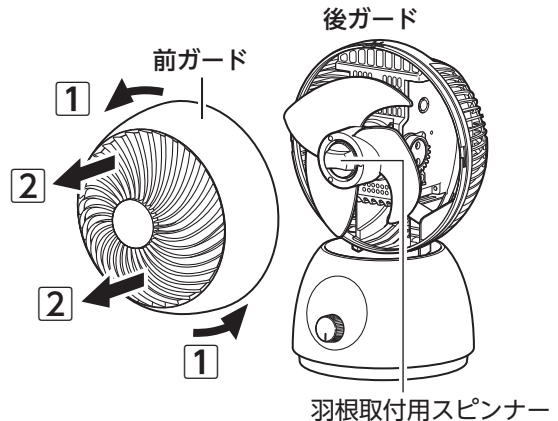
取りはずしかた

本機は、前ガード・羽根・後ガードを本体から取りはずしてお手入れすることができます。

1. 前ガードを左(反時計方向)に回し①、手前に引いて前ガードを取りはずす②
前ガードが回らなくなったところで、手前に引きます。

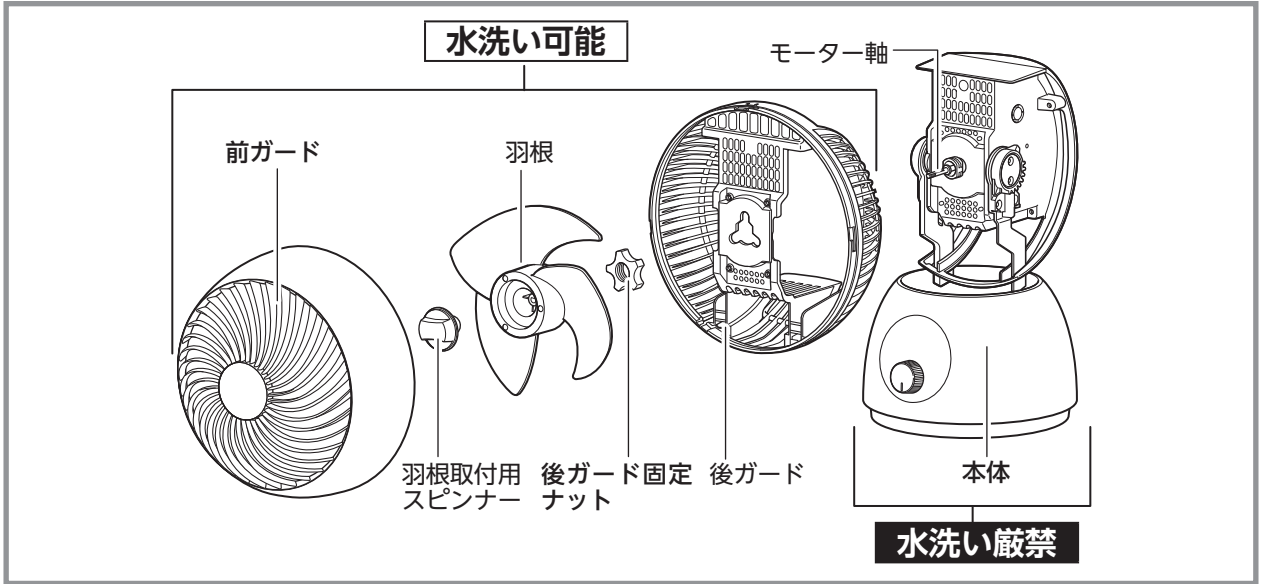
お手入れ

本体の汚れは、ぬるま湯か食器用中性洗剤に浸して、かたくしぼった柔らかい布でふきとり、さらに乾いた布でやさしくからぶきをしてください(強くこすらないでください。傷がつく原因となることがあります)。



▶▶つぎのページにつづく▶▶

お手入れと保存 (つづき)



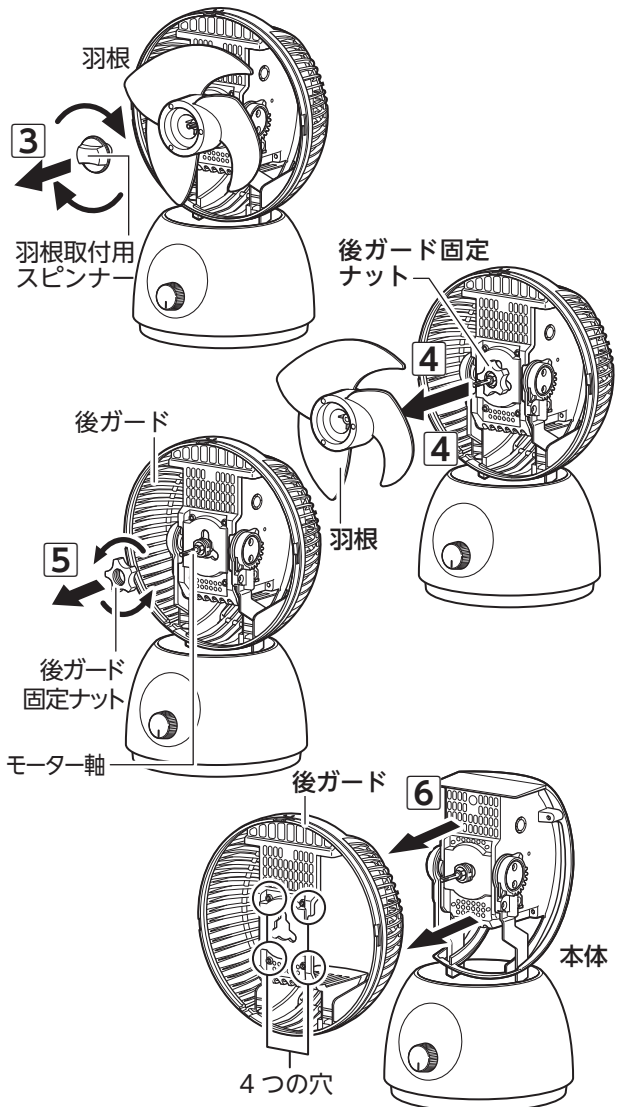
2. 羽根を押さえ、羽根取付用スピナーを右(時計方向)に回して、取りはずす³

羽根を押さえないと、羽根が回転して取りはずすことができません。

3. 羽根を手前に引いて取りはずす⁴

4. 後ガード固定ナットを左(反時計方向)に回して取りはずす⁵

5. 後ガードを手前に引いて取りはずす⁶



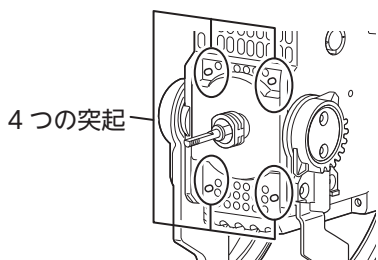
本体以外の、前ガード・羽根取付用スピナー・羽根・後ガード固定ナット・後ガードは丸洗いすることができます。丸洗い後は、十分に乾燥させてください。

取り付けかた

各製品のすきまなどに水残りが無いかを確認し、完全に乾燥してから取り付けてください。

1. 後ガードを取り付ける①

本体のモーター軸まわりにある4つの突起を後ガードの4つの穴に合わせるように、後ガードを取り付けてください。



後ガードが傾いていないことを確認してください。

2. 後ガード固定ナットを右(時計方向)に回して、しっかりと後ガードを固定する②

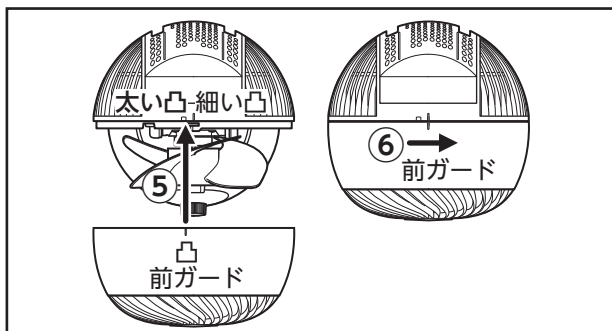
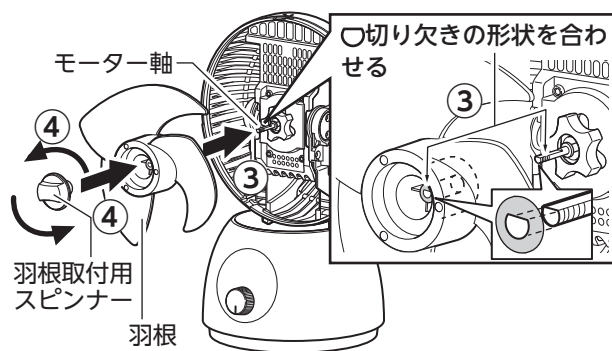
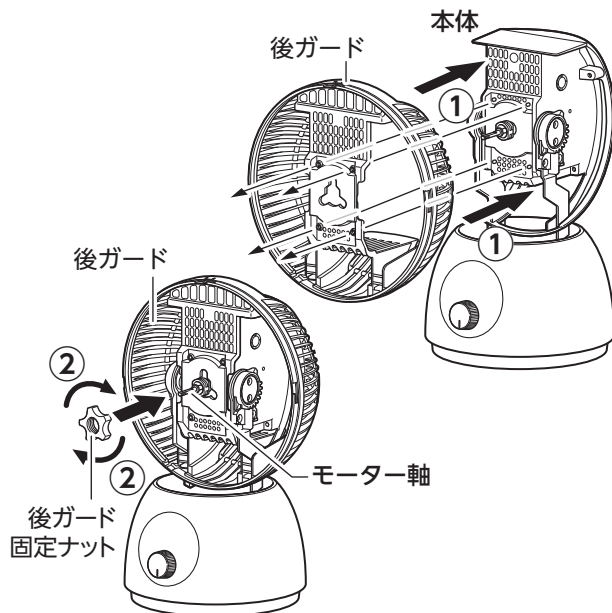
3. 羽根を取り付ける③④

モーター軸の形状と羽根の穴の形状に合わせて取り付けてください③。

羽根を押さえ、羽根取付用スピナーをモーター軸の先端に取り付け、左(反時計方向)に回して、しっかりと羽根を締め付けてください④。

4. 前ガードを取り付ける⑤⑥

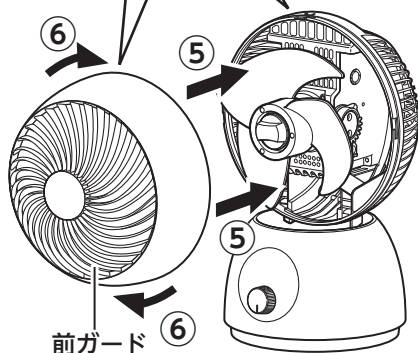
《右図参照》後ガード上部にある左側の太い凸に、前ガード上部の凸を合わせて押し込んでください⑤。そのまま前ガードを、前ガードの凸と後ガード上部の右側の細い凸が合うまで右(時計方向)に回してください⑥。



警告 前ガードを取り付けずに運転をしない。事故・故障の原因になります。

注意

- 前ガードをしっかりと固定してから電源プラグをコンセントに差し込む。
- 羽根のエッジなどでけがをしないよう、十分に注意してください。



お手入れと保存（つづき）

保存のしかた

- お手入れのあと、よく乾燥させてください。
- ポリ袋などをかぶせ、お買い上げの商品が入っていた箱に入れて、湿気のない場所に保存してください。
- 箱に入れるとき、前もって首ふり機能で首ふり方向を合わせるように調節することが必要です。

修理・サービスを依頼する前に

⚠警告 修理技術者以外の方は分解したり修理をしない。

「故障かな？」と思ったときには次の点をお調べください。

症状	主な原因	処置
羽根がまわらない	電源プラグが抜けている	電源プラグをコンセントに差し込む
	• 羽根が正しく取り付けられていない • 羽根がガードに当たっている	羽根やガードを正しく取り付ける（「取りはずしかた」(6～7ページ)、「取り付けかた」(8ページ)）
運転時に大きな音がる	前ガードなどが正しく取り付けられていない	前ガードなどを正しく取り付ける（「取りはずしかた」(6～7ページ)、「取り付けかた」(8ページ)）
手動で左右の角度を調節できない	本機は、手動で角度調節をすることができません	首ふり機能を使って角度調節をする

長年ご使用の場合はよく点検を

このような症状はありませんか？


- 電源コードや電源プラグが異常に熱い。
- 電源コードを動かすと、通電したり、しなかったりする。
- こげ臭い匂いがする。
- その他の異常・故障がある。

このような症状のときは、事故防止のため、すぐに電源を切り、コンセントから電源プラグを抜いて、必ず販売店またはドウシシャお客様相談室に点検をご相談ください。

長期使用製品安全表示制度に基づく本体表示について

(本体への表示内容)

※経年劣化により発火・けが等の事故の発生が高まるおそれがあることを注意喚起するために電気用品安全法で義務付けられた以下の内容の表示を本体に行っています。

	[製造年] (本体に西暦4桁で表示してあります) [設計上の標準使用期間] (本体に表示してあります)
	設計上の標準使用期間を超えて使用されますと経年劣化による発火・けが等の事故に至るおそれがあります。

(設計上の標準使用期間とは)

※下表の標準的な使用条件の下で使用した場合に、製造した年から安全上支障なく使用することができる標準的な期間です。

※設計上の標準使用期間は、無償保証期間とは異なります。また、偶発的な故障を保証するものでもありません。

■ 標準使用条件 (JIS C9921-1による)

環境条件	電圧	AC 100V	製品の取扱説明書による
	周波数	50Hz/60Hz	
	温度	30℃	
	湿度	65%	
	設置	標準設置	
負荷条件		定格負荷(風速)	
規定時間 など	運転時間	8h/日	
	運転回数	5回/日	
	運転日数	110日/年	
	スイッチ操作回数	550回/年	
	首振運転の割合	100%	

●「経年劣化とは」

長期間にわたる使用や放置に伴い生ずる劣化をいいます。

製品についての
ご相談に関しては…

ドウシシャお客様相談室

ドウシシャ福井カスタマーセンター

☎ 0120-104-481

【受付時間】 9:00～17:00 (祝日以外の月～金曜日)
〒915-0801 福井県越前市家久町41-1

※ 商品名、品番をご確認のうえ、お電話をいただきますようお願いいたします。

※ お電話をいただいたときにお話いただく情報は、お客様へのアフターサービスにおいて利用させていただきますので、ご了承ください。

商品に関する Q&A

お客様サポートセンター

<https://www.doshisha.co.jp/support/faq/appliance/>



ドウシシャのパーツ購入は

ドウシシャマルシェ

DOSHISHA Marché
ONLINE STORE 公式オンラインストアで

<https://www.doshisha-marche.jp/>

