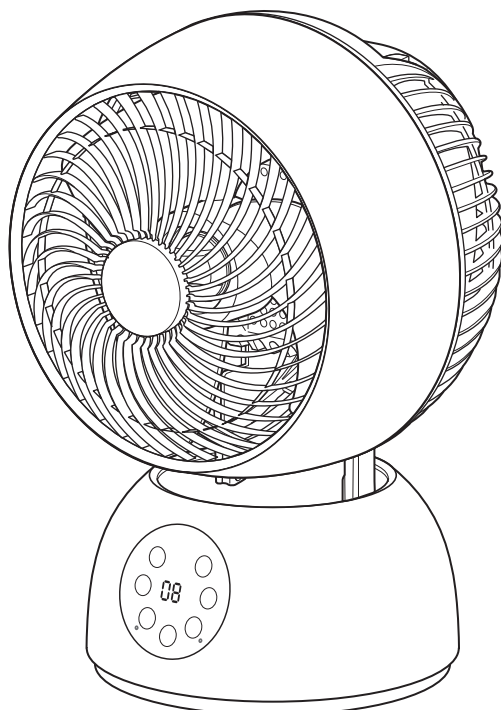


60度サーキュレーター18cm DCリモコン式 FCZ-182D/ BCFZ-182D/FCYZ-182D

取扱説明書・保証書

このたびは、当社製品をお買い上げいただきまして、誠にありがとうございます。正しくご使用いただくために必ずこの取扱説明書をよくお読みください。なお、お読みになられたあともいつでも見られるように大切に保存してください。



も く じ

安全上のご注意P1 ~ P2
各部の名称とはたらき P3
正しい使いかたP4 ~ P8
お手入れと保存 P9 ~ P11
修理・サービスを依頼する前にP12
長期使用製品安全表示制度に基づく本体表示についてP14
アフターサービスについて裏表紙
保証書裏表紙

仕 様

電 源	AC100V 50/60Hz
定格消費電力	18W 50/60Hz
電源コード長さ	約 1.8 m
外形寸法	約 幅 23 × 奥行 22.5 × 高さ 34 cm
質 量	約 1.9 kg (本体のみ・リモコン含まず)



● 仕様などは改善・改良のため、予告なく変更することがあります。

● この製品を使用できるのは日本国内のみで、海外では使用できません。



(This unit can not be used in foreign countries as designed for Japan only.)

安全上のご注意

- ご使用になる前に、この「安全上のご注意」をよくお読みのうえ、正しくお使いください。
- ここに示した注意事項は安全に関する重大な内容を記載していますので、必ず守ってください。
- お読みになったあとは、お使いになる方がいつでも見られるところに、必ず保存してください。

 警告	誤った取り扱いをすると、人が死亡または重傷を負う可能性が想定される内容を示します。
 注意	誤った取り扱いをすると、人が傷害を負う可能性および物的損害の発生が想定される内容を示します。 (物的損害とは、家屋・家財・家畜・ペットなどにかかわる拡大損害を示します。)





図記号の意味と例

	⊘は、「してはいけないこと」を意味しています。具体的な禁止内容は、⊘の中や近くに絵や文章で示しています。(左図の場合は、「分解禁止」を示します。)
	●は「必ずすること」を意味しています。具体的な強制内容は、●の中や近くに絵や文章で示しています。(左図の場合は、「電源プラグをコンセントから抜くこと」を示します。)

警告

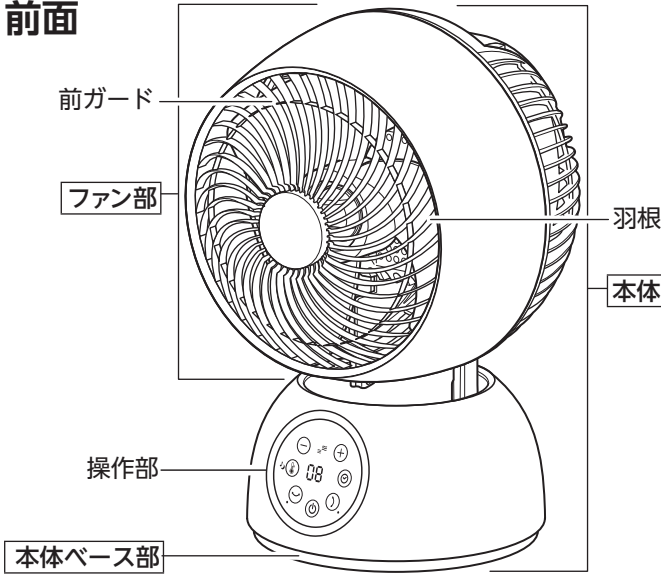
 禁止	交流100V以外では使用しない。 火災・感電の原因になります。	 使用禁止	雷が鳴りだしたら、電源プラグに 触れない。 感電の原因になります。	 プラグを抜く	使用しないときは、必ず電源プラグを コンセントから抜く。 絶縁劣化による感電・漏電・火災の 原因になります。	
	電源コードを傷つけたり、破損したり、 加工したり、無理に曲げたり、 引っ張ったり、ねじったり、たばねたり、 重いものを載せたり、挟み込んだり しない。 火災・感電の原因になります。		異常時(こげ臭い、発煙など)は電源 プラグを抜き、使用を停止する。 火災・感電の原因になります。		製品のお手入れの際は、安全のため 電源プラグをコンセントから抜く。 感電・火災・けがの原因になります。	
	前ガードを取り付けずに運転を しない。 けが・故障の原因になります。	 指示	電源プラグはコンセントの奥まで しっかり差し込む。 感電・ショート・発火の原因になります。	 分解禁止	分解しない。また、修理技術者以外 の人は修理しない。 火災・感電・けがの原因になります。 修理は販売店にご相談ください。	
	電源コードや電源プラグが傷んだり、 コンセントの差し込みがゆるい ときは使用しない。 感電・ショート・発火の原因になります。		電源プラグの刃および刃の取り付け 面にホコリが付着している場合は ふきとる。 ホコリが付着したまま電源プラグ を差し込むと、ショート・火災の原因 になります。		 ぬれた手禁止	ぬれた手で、電源プラグを抜き 差ししない。 感電の原因になります。
	子供だけで使わせたり、幼児の手の 届くところでは使わない。自分で 意思表示ができない人、自分で操 作できない人は、使用しない・使用 させない。 けが・感電の原因になります。		お手入れ後や組み立ての際、ガードを しっかりと固定する。 取り付けが不十分だったり、正しく 組み立てられていないと、けが・故 障の原因になります。			 水ぬれ禁止
	本体のすき間にピンや針金などの 金属物など、異物を入れない。 感電・けがの原因になります。		リモコン用の電池からもれた液が 目に入ったときは、こすらずに水で 洗い流し、医師の診察を受ける。 失明や目に障害を負う恐れがあり ます。			

⚠ 注意

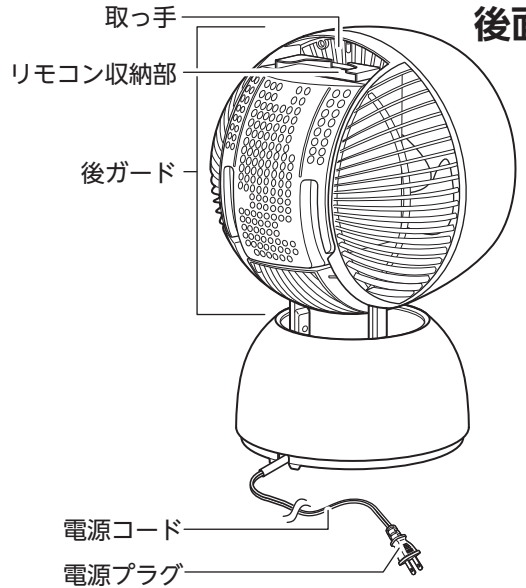
 指示	<p>電源プラグを抜くときは電源コードを持たずに必ず電源プラグをもって抜く。 感電・ショート・電源コードの断線の原因になります。</p>	 禁止	<p>ガードの中やモーター部に指などを入れない。 けがの原因になります。</p>	 禁止	<p>手動で首ふり角度の調節をしない。 無理に角度調節すると、故障の原因になります。</p>
	<p>リモコンの電池は⊕ ⊖を正しく入れる。 間違えて入れると、故障するだけでなく、液もれや破裂の原因になります。</p>		<p>不安定な場所で使わない。 けが・故障の原因になります。</p>		<p>リモコンの電池は指定以外の電池を使用しない。 液もれなどの原因になります。</p>
	<p>長時間使用しないときはリモコンの電池を抜く。 長時間入れたままにしておくと、液漏れによって内部を汚したり、破裂による火災やけがの原因になります。</p>		<p>髪をガードに近づけすぎない。 髪が巻き込まれ、けがをする恐れがあります。</p>		<p>リモコンの電池は直射日光が当たる場所など高温になる場所に置かない。 液もれや破裂・火災などの原因になります。</p>
	<p>リモコンを廃棄するときは、電池を抜く。 そのまま廃棄すると、思わぬ事故の原因になります。電池は各地方自治体の指示に従って処分してください。</p>		<p>次のようなところでは使わない。 ●コンロなど炎の近く ●引火性のガスがあるところ ●雨や水しぶきがかかるところ 変色・変形・炎の立ち消え・火災・感電の原因になります。</p>		
 禁止	<p>風をからだに、長い時間続けてあてない。 健康を害することがあります。</p>	<p>お手入れの際は住宅用洗剤・シンナー・ベンジン・アルコール・磨き粉などを使わない。 変色・変形・感電・故障の原因になります。</p>			
	<p>ベースを引きずらない。 床が傷つく原因になります。</p>	<p>首ふり動作中に無理に向きを変えない。 破損・故障・異音などの原因になります。</p>			

各部の名称とはたらき

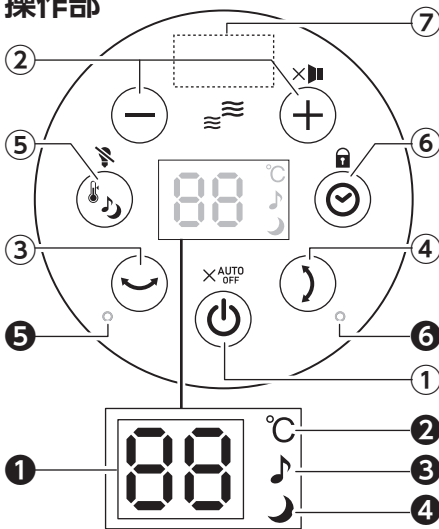
前面



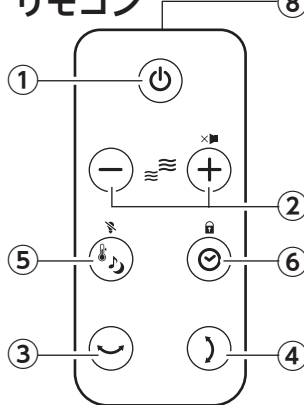
後面



操作部



リモコン



① 表示部

風量やタイマーの時間、温度などを表示します。

② 室温運転モード

室温運転のときに点灯します。

③ リズム風モード

リズム風のときに点灯します。

④ おやすみ風モード

おやすみ風のときに点灯します。

⑤ 左右首ふりランプ

左右首ふりをしているときに点灯します。

⑥ 上下首ふりランプ

上下首ふりをしているときに点灯します。

① 電源ボタン

運転の開始/停止をします。

- ・ 長押し(5秒以上)で×AUTO切り忘れ防止機能の解除をします(本体操作のみ)。

② 風量ボタン

⊕風量+ボタン、⊖風量-ボタン
風量の切り替えをします。

- ・ ⊕風量+ボタン長押し(3秒以上)で×消音モードの開始/停止ができません。

③ 左右首ふりボタン

左右首ふりの開始/停止をします。

④ 上下首ふりボタン

上下首ふりの開始/停止をします。

⑤ モードボタン

通常モード/℃室温運転モード/♪リズム風モード/🌙おやすみ風モードの切り替えをします。

- ・ 長押し(3秒以上)で🌙消音モードになります。

⑥ タイマーボタン

入・切タイマーの時間を設定します。

- ・ 長押し(3秒以上)で🔒チャイルドロックの開始/停止ができます。

⑦ 受光部(本体のみ)

リモコンの送信部をここにに向けてください。

⑧ 送信部(リモコンのみ)

本体の受光部に向けてください。

梱包部品一覧

お買い上げ後、同梱の部品を確認してください。

本体.....	1 個	コイン形リチウム電池 (CR2032)	1 個
リモコン	1 個	取扱説明書 (保証書含む)	1 個

※お買い上げの際、製品の箱に入っていた包装部材は、シーズン終了後、製品を収納するときに必要ですので捨てないでください。

正しい使いかた

使用前の準備

リモコンに電池を入れる

下記の手順で付属のコイン形リチウム電池を入れてください。

1. 電池ボックスをリモコン本体から引き出す①

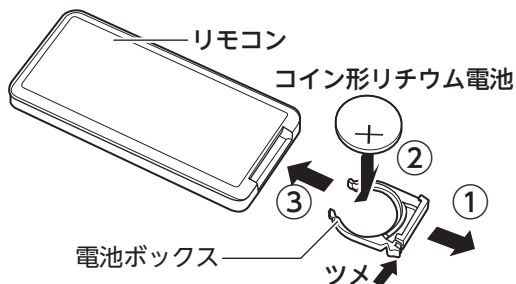
電池ボックスのツメを内側に倒すようにして引き出します。引き出しにくいときはツメをようじなどで内側に押しおくと引き出しやすくなります。

2. 電池の⊕⊖の向きに注意して電池ボックスにコイン形リチウム電池を取り付ける②

電池の⊕側を上にして取り付けてください。

3. 電池ボックスをリモコン本体に差し込む③

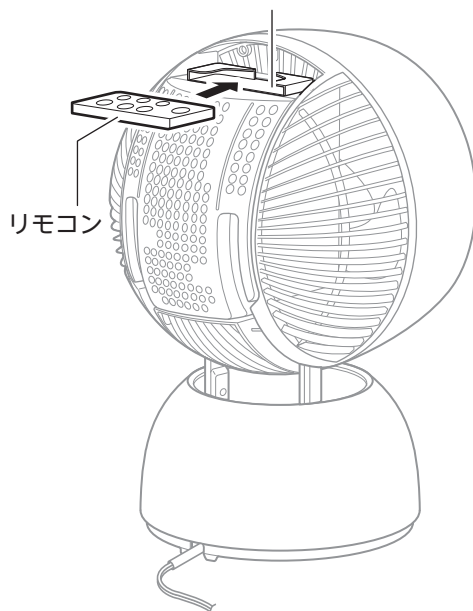
カチッと音がするまで差し込んでください。



リモコン収納部

リモコン使用后、リモコン収納部に収納してください。

リモコンフォルダ



注意

- 電池の寿命を長くするため、長時間使わないときは電池を取りはずす。
- 電池の⊕⊖は正しく入れる。故障や液もれの原因になります。
- 電池の充電・ショート・分解・火への投入・加熱などはしない。
- 液もれが起こったときは、よくふき取ってから新しい電池を入れる。

使用可能範囲

- 本体リモコン受光部正面から直線で約5m
- 本体リモコン受光部正面から左右に約30°
- リモコンと本体リモコン受光部の間に障害物がある場合は、リモコンが正常に動作しないことがあります。

本体の設置

1. 本体を安定した水平な場所に設置する

お手入れで前ガードを取りはずした場合、前ガードが正しく取り付けられていることを確認してください。

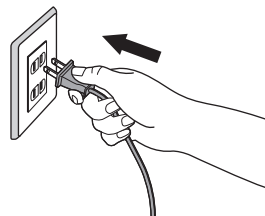
※本体の持ち運びには、必ず取っ手を持ってください。

警告

前ガードを取り付けずに運転をさせない。事故・故障の原因になります。

2. 電源プラグをコンセントに差し込む

ピッピッと音が鳴ります。



正しい使いかた (つづき)

運転を開始／停止する

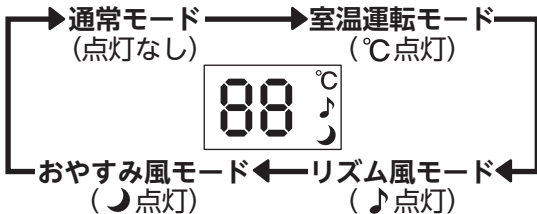
1. 運転を開始する

本体またはリモコンの電源ボタンを押してください。

- 電源プラグをコンセントにつないで初めての運転では、風量1(静音)・首ふりなしで運転を開始します。
- それ以外のときは、前回運転を停止した風量・首ふり状態で運転を開始します(→メモリー機能)。

2. 運転モードを選択する

運転中に本体またはリモコンのモードボタンで室温運転モード・リズム風モードまたはおやすみ風モードを設定します。



室温運転／リズム風／おやすみ風モードを停止させる

本体またはリモコンのモードボタンを何回か押して、表示部の°C・♪・🌙を消灯させる。

3. 風量を調節する

風量は12段階に設定することができます。本体またはリモコンの風量+ボタン、風量-ボタンで調節することができます。

- 室温運転モードでは温度に合った風量が設定されます。風量を設定することはできません。

メモリー機能

本体またはリモコンの電源ボタンを押すと、前回の設定で運転を始めます(風量、左右首ふり、上下首ふり)。

※電源プラグをコンセントからはずすと、初期設定にリセットされます。

[初期設定] 通常モード、風量：1、首ふり：なし。

減光モード

本体またはリモコンの操作をしてから約60秒経過すると、自動的に点灯・点滅しているデジタル表示・ランプが減光モードになります。再度、本体またはリモコンのボタンを押して操作が入力されるとともに減光モードが解除され、デジタル表示・ランプの明るさは通常に戻ります。

消灯モード

本体またはリモコンのモードボタンを長押し(3秒以上)すると、消灯モードが設定され点灯・点滅するデジタル表示・ランプを消灯させることができます。

再度、本体またはリモコンのボタンを押すと消灯モードが解除され、デジタル表示・ランプは通常の明るさで点灯・点滅します。

室温運転／リズム／おやすみ風について 室温運転モード《°Cランプ点灯》

本体内の温度センサーにより室温を検知し、室温に合った風量を自動で設定します。

温度°C	~24	25	26	27	28	29	30	31	32	33	34	35~
風量	1	2	3	4	5	6	7	8	9	10	11	12

リズム風モード《♪ランプ点灯》

風量に強弱をつけ、自然な風を再現します。

本体またはリモコンの風量+ボタン、風量-ボタンで風量を設定します。

おやすみ風モード《🌙ランプ点灯》

風量に強弱をつけ、自然な風を再現します。

本体またはリモコンの風量+ボタン、風量-ボタンで風量を設定すると、次のように風量パターンが変化します。

ターボ時 (風量10~12)	ターボリズム風 → 強リズム風 → 中リズム風 → 弱リズム風と時間とともに変化します。
強時 (風量7~9)	強リズム風 → 中リズム風 → 弱リズム風と時間とともに変化します。
中時 (風量4~6)	中リズム風 → 弱リズム風と時間とともに変化します。
弱時 (風量1~3)	弱リズム風と同じです。

4. 首ふりを設定する

運転中に本体またはリモコンの上下首ふりボタンを押すと上下に、左右首ふりボタンを押すと左右に、首ふり運転を開始/停止します。

- 上下・左右同時に首ふり運転させることが可能です。
- 本体の「上下首ふりランプ」「左右首ふりランプ」で首ふり運転の確認をすることができます。

首ふり運転中に電源を切ると、再度電源を入れて運転を開始したときに首ふり運転の設定が継続されます(コンセントから電源プラグを抜いた場合を除く)。

注意

壊れてしまうため、絶対にやらないこと

- 首ふり動作中に無理に向きを変えない。無理に向きを変えると破損・故障・異音などの原因になります。
- 手で首ふり角度調節をしない。無理に角度調節をすると、故障の原因になります。首ふり機能を使用して好みの角度で止めてください。

5. 運転を停止する

本体またはリモコンの電源ボタンを押してください。

切り忘れ防止機能

運転開始後、本体またはリモコンのボタンを最後に操作してから12時間経過すると、運転を自動的に停止します。

「切り忘れ防止機能」を解除することによって、12時間以上連続運転することもできます(7ページ参照)。

6. 電源プラグをコンセントから抜く

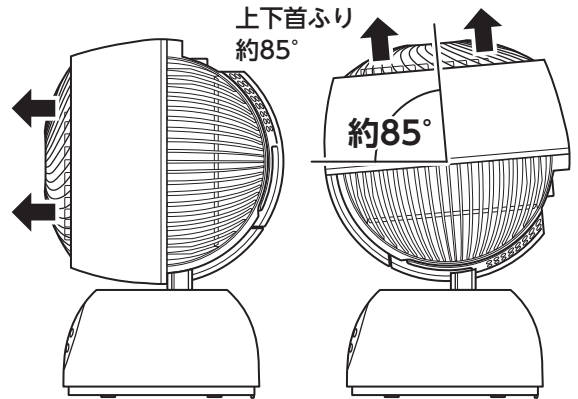
警告

使用後は電源プラグをコンセントから抜く。火災・故障の原因になります。

上下の首ふり

運転中に本体またはリモコンの上下首ふりボタンを押すと、上下首ふり運転を開始します。

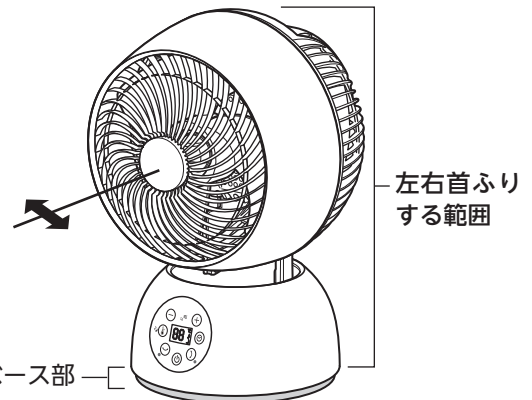
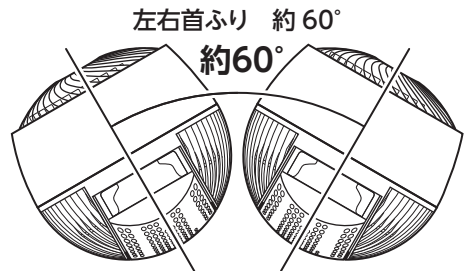
- 上方向約85°の範囲で上下に首をふります。
- ファン部のみが動きます。もう一度上下首ふりボタンを押すと、上下首ふり運転を停止します。



左右の首ふり

運転中に本体またはリモコンの左右首ふりボタンを押すと、左右に首ふり運転を開始します。

- ベース部より上の部分が動きます。もう一度左右首ふりボタンを押すと、左右首ふり運転を停止します。



左右の首ふりは、ベース部より上部分が動いて首ふり運転をします。

正しい使いかた (つづき)

タイマーを設定する

切タイマーの設定

切タイマーを設定すると、設定した時間後に自動的に運転を停止させることができます。

1. 運転中に☺タイマーボタンを押して切タイマーを設定する

運転中に本体またはリモコンの☺タイマーボタンを押すと、表示部が点滅し、点滅中に☺タイマーボタンを押すことで切タイマー時間を設定することができます。



- 表示部を確認して運転が停止するまでの時間を設定してください。
- 表示部は切タイマーを設定したあと、切タイマーが作動するまでの時間を表示します。操作後、約5秒後に点滅から点灯に変わり時間が設定されます。
- 切タイマーを設定していなくても、切り忘れ防止機能により、最後に操作してから約12時間後に電源が切れます(切り忘れ防止機能を解除する方法は「切り忘れ防止機能の解除」右下枠内)。

2. 切タイマーをキャンセルする

本体またはリモコンの☺タイマーボタンを何度か押して、0H (タイマー解除) にします。

入タイマーの設定

入タイマーを設定すると、設定した時間後に自動的に運転を開始させることができます。



入タイマーは、設定時間に動作しても問題ない環境であることを十分確認の上、使用する。
子供がいたり、本体が倒れるような強い風が入ってくるところや、周囲に火気があるなど、事故につながるような環境で入タイマーは使用しないでください。

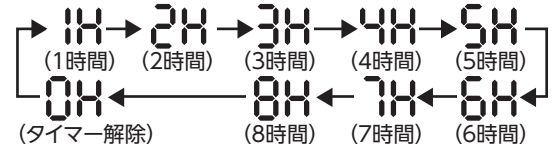
1. 運転が停止している状態で、☺タイマーボタンを押して入タイマーの時間を設定する

運転が停止している状態で本体またはリモコンの☺タイマーボタンを押すと、表示部が点滅し、入タイマーが設定されます。

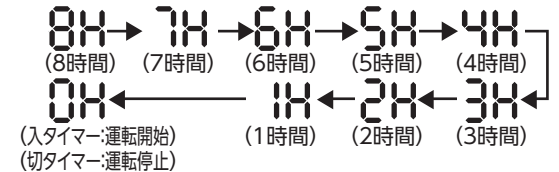


タイマー表示について

タイマーを設定するとき、表示部は、本体またはリモコンの☺タイマーボタンを押すごとに下のように点灯ランプが切り替わります。



タイマーを設定したのち、時間の経過とともにタイマーランプが移り変わり、タイマーが作動するまでの時間を表示します。



切り忘れ防止機能

本体を最後に操作してから12時間経過すると、運転を自動的に停止します。

入タイマーで運転を開始したときも、12時間連続運転すると、運転を自動的に停止します。

切り忘れ防止機能の解除

12時間以上連続運転をしたい場合、以下の手順により「切り忘れ防止機能」を解除してください。自動停止することなく、連続運転します。

《解除方法》「切り忘れ防止機能」なしの状態にする

本体の⏻電源ボタンを5秒以上、長押しする

→ ピーという音がして、表示部に H が表示したら解除されました。

解除中、タイマー動作中に風量・温度表示やタイマー時間表示に併せて H 表示が出るようになります。

《設定方法》「切り忘れ防止機能」ありの状態にする

・本体の⏻電源ボタンを5秒以上、長押しする

→ ピーという音がしたら設定されました。

・電源プラグをコンセントから抜き差しすると「切り忘れ防止機能」が設定されます。

※リモコンでは切り忘れ防止機能の解除・設定をすることはできません。

- 直前に使用していた風量表示が(首ふりしていたときは首ふりランプも)点灯します(「メモリー機能」→5ページ)。

入タイマーの動作時間は⊙タイマーボタンを押して設定することができます。

- タイマー表示は入タイマーを設定したあと、入タイマーが作動するまでの時間を表示します。

2. 設定した時間に運転する風量などを設定する

- 本体またはリモコンの ≡ ⊕ 風量+ボタン、 ≡ ⊖ 風量-ボタンを押して、設定した時間に運転する風量を設定します。
 - 設定は表示部の表示により確認できます。
-) 上下首ふりボタン、 ~ 左右首ふりボタンを押して、設定した時間に運転する首ふりを設定することができます。
 - 設定は首ふりランプの点灯により確認できます。
- ♪ モードボタンを押して、設定した時間に℃室温運転モードや ♪ リズム風モード、 ☾ おやすみ風モードを設定することができます。
 - 設定は表示部の℃・♪・☾の点灯により確認できます。

3. 入タイマーをキャンセルする

本体またはリモコンの⊙タイマーボタンを何度か押して表示部を「OH」にします。

チャイルドロック

チャイルドロックの設定

1. ⊙タイマーボタンを長押し(3秒以上)してチャイルドロックを設定する

ブザー音「ピー」と鳴り、表示部に[]と表示され、チャイルドロックを開始します。

- チャイルドロックは、電源の入/切にかかわらず設定することができます。
- チャイルドロック中は、本体とリモコンの⊙タイマーボタン長押し以外、すべてのボタン操作が無効になります。
- タイマーが設定されていないとき、チャイルドロック設定中は、風量・温度表示やとd表示にあわせて[]表示が出るようになります。
- タイマーが設定されているとき、チャイルドロック設定中は、風量・温度表示やタイマー残り時間・とd表示にあわせて[]表示が出るようになります。

チャイルドロック機能は、タイマーや切り忘れ防止機能によって運転が停止しても継続します。

チャイルドロックの解除

2. ⊙タイマーボタンを長押し(3秒以上)してチャイルドロックを解除する

ブザー音「ピー」と鳴り、チャイルドロックを解除します。

電源プラグをコンセントからははずすと、チャイルドロックは解除されます。



注意

チャイルドロックを過信しない。
首ふりの部分に指をはさむなど、チャイルドロック中も危険はあります。お子様を本機に近づけないでください。

お手入れと保存



お手入れの際は、必ず電源プラグをコンセントから抜く。
感電・火災・けがの原因になります。

お願い

- ・住宅用洗剤やシンナー、ベンジン、アルコール、磨き粉などは絶対に使わないでください。
- ・本体に水をかけて洗わないでください。(感電・故障の原因になります。)

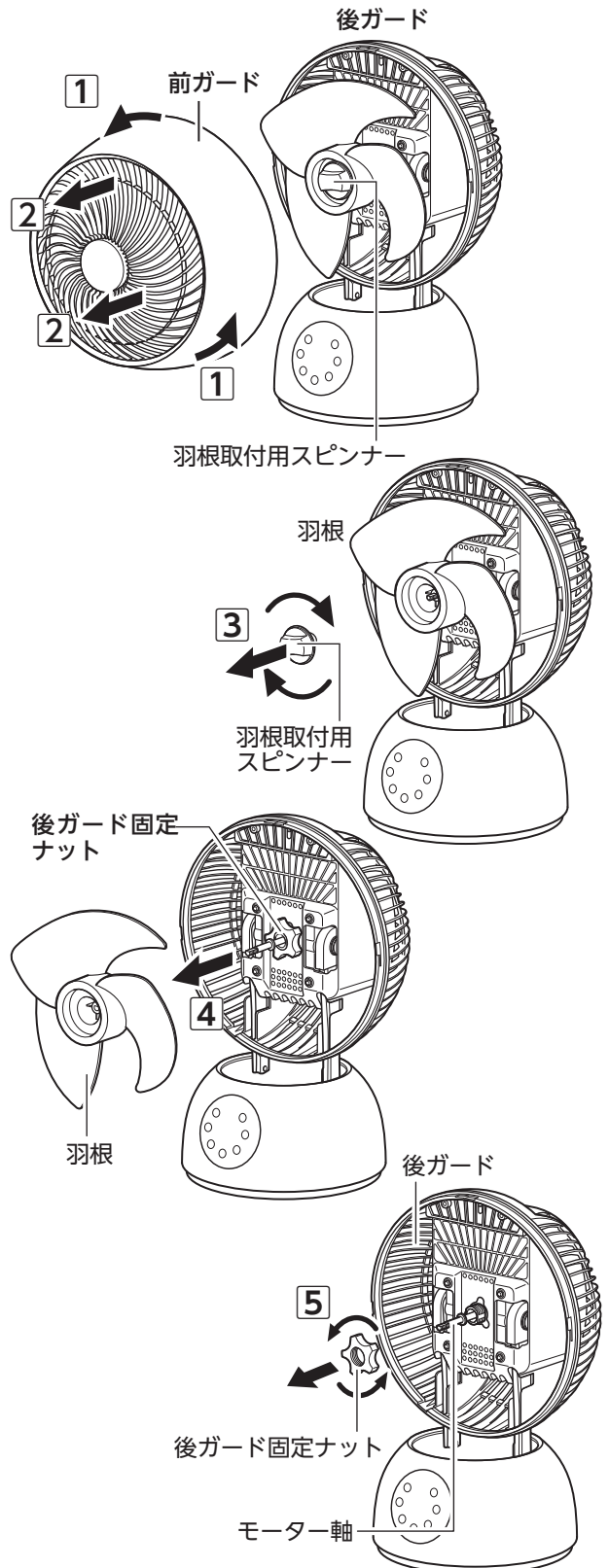
お手入れ

本体の汚れは、ぬるま湯か食器用中性洗剤に浸して、かたくしぼった柔らかい布でふきとり、さらに乾いた布でやさしくからぶきをしてください(強くこすらないでください。傷がつく原因となることがあります)。

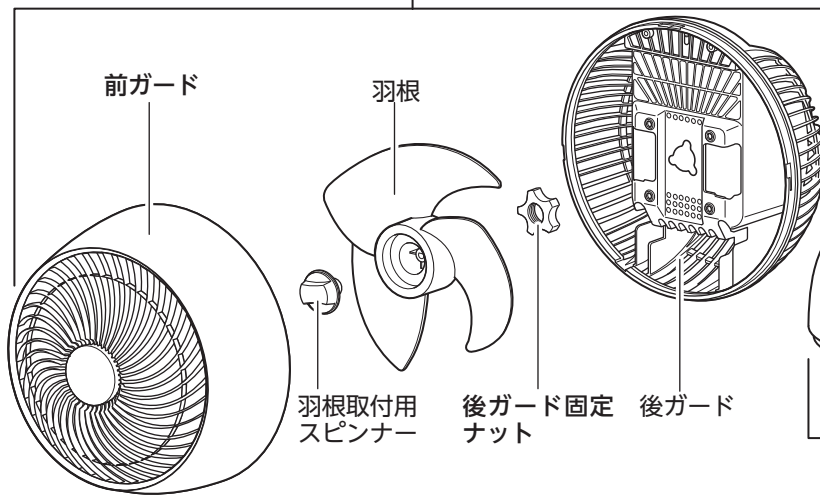
取りはずしかた

本機は、前ガード・羽根・後ガードを本体から取りはずしてお手入れすることができます。

1. 前ガードを左(反時計方向)に回し①、手前に引いて前ガードを取りはずす②
前ガードが回らなくなったところで、手前に引きます。
2. 羽根を押さえ、羽根取付用スピナーを右(時計方向)に回して、取りはずす③
羽根を押さえないと、羽根が回転して取りはずすことができません。
3. 羽根を手前に引いて取りはずす④
4. 後ガード固定ナットを左(反時計方向)に回して取りはずす⑤



水洗い可能



モーター軸

本体

水洗い厳禁

5. 後ガードを手前に引いて取りはずす⑥

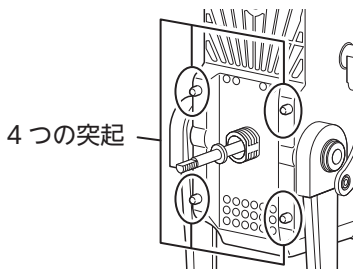
本体以外の、前ガード・羽根取付用スピナー・羽根・後ガード固定ナット・後ガードは丸洗いすることができます。丸洗い後は、十分に乾燥させてください。

取り付けかた

各製品のすきまなどに水残りがいないかを確認し、完全に乾燥してから取り付けてください。

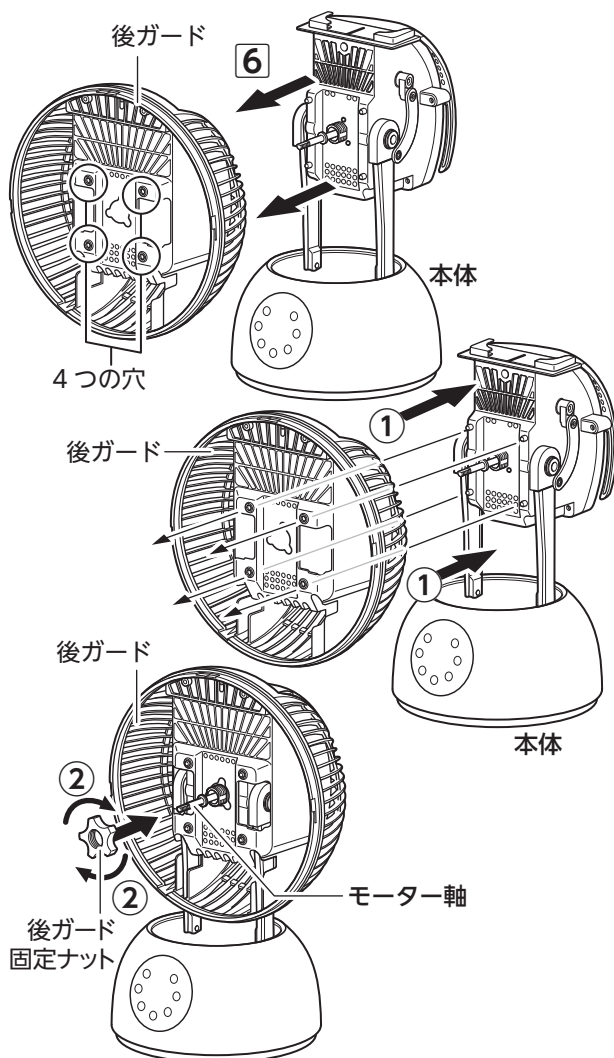
1. 後ガードを取り付ける①

本体のモーター軸まわりにある4つの突起を後ガードの4つの穴に合わせるように、後ガードを取り付けてください。



後ガードが傾いていないことを確認してください。

2. 後ガード固定ナットを右(時計方向)に回して、しっかりと後ガードを固定する②

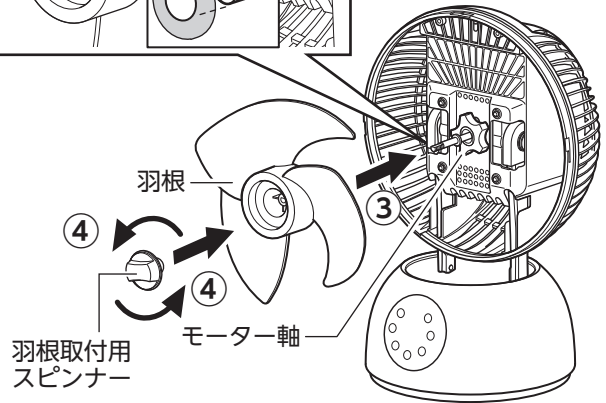
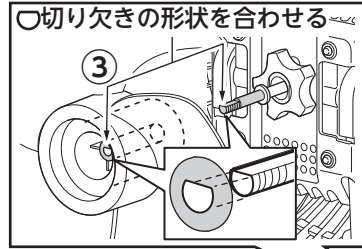


お手入れと保存 (つづき)

3. 羽根を取り付ける③④

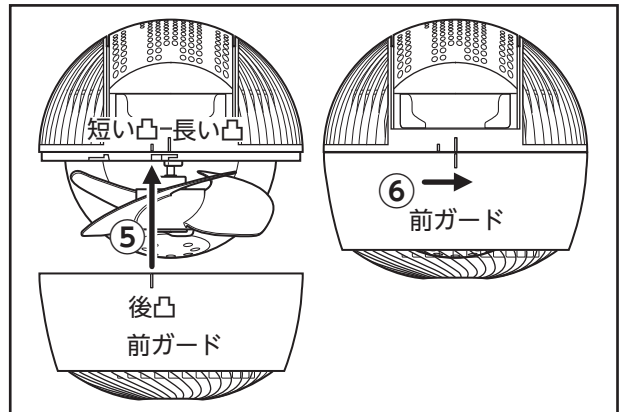
モーター軸の形状と羽根の穴の形状を合わせて取り付けてください③。

羽根を押さえ、羽根取付用スピナーをモーター軸の先端に取り付け、左(反時計方向)に回して、しっかりと羽根を締め付けてください④。



4. 前ガードを取り付ける⑤⑥

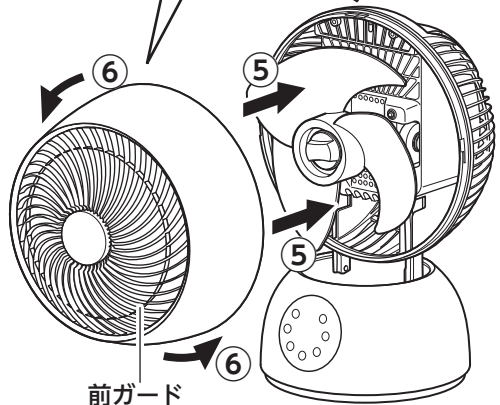
《右図参照》後ガード上部にある左側の短い凸に、前ガード上部の凸を合わせて押し込んでください⑤。そのまま前ガードを、前ガードの凸と後ガード上部の右側の長い凸が合うまで右(時計方向)に回してください⑥。



警告	前ガードを取り付けずに運転をしない。 事故・故障の原因になります。
注意	<ul style="list-style-type: none"> 前ガードをしっかりと固定してから電源プラグをコンセントに差し込む。 羽根のエッジなどでけがをしないよう、十分に注意してください。

保存のしかた

- お手入れのあと、よく乾燥させてください。
- ポリ袋などをかぶせ、お買い上げの商品が入っていた箱に入れて、湿気のない場所に保存してください。
- 箱に入れるとき、前もって首ふり機能で首ふり方向を合わせるように調節することが必要です。
- 長期保存をするときは、リモコンから電池を抜いておいてください。



修理・サービスを依頼する前に

⚠警告 修理技術者以外の方は分解したり修理をしない。

「故障かな？」と思ったときには次の点をお調べください。

症状	主な原因	処置
羽根がまわらない	電源プラグが抜けている ・羽根が正しく取り付けられていない ・羽根がガードに当たっている	電源プラグをコンセントに差し込む 羽根やガードを正しく取り付け（「取りはずしかた」(9～10ページ)、「取り付けかた」(10～11ページ)）
操作できない	チャイルドロックが設定されている	チャイルドロックを解除する（8ページ）
運転時に大きな音がる	前ガードなどが正しく取り付けられていない	前ガードなどを正しく取り付け（「取りはずしかた」(9～10ページ)、「取り付けかた」(10～11ページ)）
手動で角度を調節できない	本機は、手動で角度調節をすることができません	首ふり機能を使って角度調節をする
突然運転が止まる	切り忘れ防止機能が働いている（7ページ）	本体またはリモコンの電源ボタンを押して電源を入れる
	切タイマーが設定されていた	故障ではありません
突然運転が開始する	入タイマーが設定されていた	故障ではありません
表示部に「E」が出る	切り忘れ防止機能を解除している（7ページ）	故障ではありません（切り忘れ防止機能を設定すると表示されません）
表示部に「L」が出る	チャイルドロックを設定している（8ページ）	故障ではありません（チャイルドロックを解除すると表示されません）
表示部に「E」が出る	温度センサーの故障	ドウシシャお客様相談室に連絡する
正しい温度表示がされない	設置してすぐの場合はまわりの温度に対応できていない	しばらく様子を見てください
12時間以上の連続運転ができない	切り忘れ防止機能が設定されている（7ページ）	切り忘れ防止機能を解除する（7ページ）
リモコンで操作できない	リモコンの電池が切れている	新しい電池に交換する
	チャイルドロックが設定されている	チャイルドロックを解除する（8ページ）
	コイン形リチウム電池が逆に入っている	コイン形リチウム電池を正しく入れる「リモコンに電池を入れる」(4ページ)
	・リモコン収納部に取り付けただまま操作している ・リモコン受光部に向けて操作していない ・リモコン受光部までの距離が遠い	リモコンの送信部をリモコン受光部に向けて、使用可能範囲で操作する

長年ご使用の場合はよく点検を

このような症状はありませんか？

- ・電源コードや電源プラグが異常に熱い。
- ・電源コードを動かすと、通電したり、しなかったりする。
- ・こげ臭い匂いがする。
- ・その他の異常・故障がある。


このような症状のときは、事故防止のため、すぐに電源を切り、コンセントから電源プラグを抜いて、必ず販売店またはドウシシャお客様相談室に点検をご相談ください。

MEMO

長期使用製品安全表示制度に基づく本体表示について

(本体への表示内容)

※経年劣化により発火・けが等の事故の発生が高まるおそれがあることを注意喚起するために電気用品安全法で義務付けられた以下の内容の表示を本体に行っています。

	[製造年] (本体に西暦4桁で表示してあります) [設計上の標準使用期間] (本体に表示してあります)
	設計上の標準使用期間を超えて使用されますと経年劣化による発火・けが等の事故に至るおそれがあります。

(設計上の標準使用期間とは)

※下表の標準的な使用条件の下で使用した場合に、製造した年から安全上支障なく使用することができる標準的な期間です。

※設計上の標準使用期間は、無償保証期間とは異なります。また、偶発的な故障を保証するものでもありません。

■ 標準使用条件 (JIS C9921-1による)

環境条件	電圧	AC 100V	製品の取扱説明書による
	周波数	50Hz/60Hz	
	温度	30℃	
	湿度	65%	
	設置	標準設置	
負荷条件		定格負荷(風速)	
規定時間 など	運転時間	8h/日	
	運転回数	5回/日	
	運転日数	110日/年	
	スイッチ操作回数	550回/年	
	首振運転の割合	100%	

●「経年劣化とは」

長期間にわたる使用や放置に伴い生ずる劣化をいいます。

製品についての
ご相談に関しては…

ドウシシャお客様相談室

ドウシシャ福井カスタマーセンター

 **0120-104-481**

【受付時間】 9:00～17:00 (祝日以外の月～金曜日)
〒915-0801 福井県越前市家久町41-1

※ 商品名、品番をご確認のうえ、お電話をいただきますようお願いいたします。

※ お電話をいただいたときにお話いただく情報は、お客様へのアフターサービスにおいて利用させていただきますので、ご了承ください。


商品に関する Q&A

お客様サポートセンター

<https://www.doshisha.co.jp/support/faq/appliance/>



ドウシシャのパーツ購入は

ドウシシャマルシェ 

DOSHISHA Marché
ONLINE STORE 公式オンラインストアで

<https://www.doshisha-marche.jp/>

