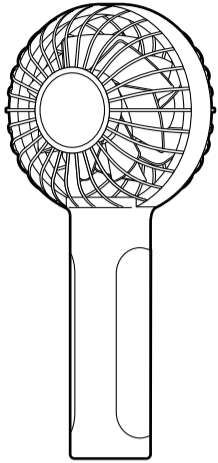


二枚羽根大風量クリアハンディファン FSA-54B

取扱説明書・保証書



このたびは、当社製品をお買い上げいただきまして、誠にありがとうございます。正しくご使用いただくために必ずこの取扱説明書をよくお読みください。なお、お読みになられたあとともいつでも見られるように大切に保存してください。

リチウムイオンバッテリー (LiB) 搭載製品

梱包品一覧

お買い上げ後、梱包品を確認してください。

梱包品	数量
本体	1
USB ケーブル (本体充電用)	1
取扱説明書・保証書 (本書)	1

仕様

電源	DC 5 V USB 電源 (5 V、1 A 以上) / 内蔵充電電池
内蔵充電電池	リチウムイオン電池 3.7 V 2000 mAh
充電時間	約 3.5 時間 (電池が空状態から充電を開始 / 室温 25 °C 時)
使用時間	2 時間 (風量「ターボ」時) ※満充電から使用 / 室温 25 °C 時
使用推奨温度	5 °C ~ 35 °C
消費電力	約 4 W
USB ケーブル長さ	約 0.7 m
外形寸法	約幅 7 cm × 奥行き 5.5 cm × 高さ 14 cm
質量	約 120 g (本体のみ)

- 仕様などは改善・改良のため、予告なく変更することがあります。
- この製品を使用できるのは日本国内のみで海外では使用できません。
(This unit can not be used in foreign countries as designed for Japan only.)

株式会社 ドウシシャ

ZA24A

安全上のご注意

- ご使用になる前に、この「安全上のご注意」をよくお読みのうえ、正しくお使いください。
- ここに示した注意事項は安全に関する重大な内容を記載していますので、必ず守ってください。
- お読みになったあとは、お使いになる方がいつでも見られるところに、必ず保存してください。

警告	誤った取り扱いをすると、人が死亡または重傷を負う可能性が想定される内容を示します。
注意	誤った取り扱いをすると、人が傷害を負う可能性および物的損害の発生が想定される内容を示します。 (物的損害とは、家屋・家財・家畜・ペットなどにかかわる拡大損害を示します。)

図記号の意味と例

	○は、「してはいけないこと」を意味しています。具体的な禁止内容は、○の中や近くに絵や文章で示しています。(左図の場合は、「分解禁止」を示します。)
	●は「必ずすること」を意味しています。具体的な強制内容は、●の中や近くに絵や文章で示しています。(左図の場合は、「電源プラグをコンセントから抜くこと」を示します。)

警告

	充電中に製品のお手入れをしない。 感電・けが・火災の原因になります。 USB ケーブルを傷つけたり、破損したり、加工したり、無理に曲げたり、引っ張ったり、ねじったり、たばねたり、重いものを載せたり、挟み込んだりしない。 火災・感電の原因になります。		異常時 (こげ臭い、発煙など) は使用を停止する。 USB プラグを抜き、使用を中止する。 火災・感電の原因になります。
	USB ケーブルや USB 端子の差し込みがゆるいときは使用しない。 感電・ショート・発火の原因になります。		USB プラグ・USB-C プラグは USB 端子・USB-C 端子の奥までしっかり差し込む。 感電・ショート・発火の原因になります。
	子供だけで使わせたり、幼児の手の届くところでは使わない。自分で意思表示ができない人、自分で操作できない人は使用しない・使用させない。 感電・けがの原因になります。		充電しないときは、必ず USB-C プラグを本体の USB-C 端子から抜く。 絶縁劣化による感電・漏電・火災の原因になります。
	本体のすき間にピンや針金などの金属物、異物を入れない。 感電・けがの原因になります。		分解しない。また、修理技術者以外の人は修理しない。 火災・感電・けがの原因になります。 修理は販売店にご相談ください。
	本体を火の中に投入したり、加熱しない。 火災や充電電池の破裂の原因になります。		ぬれた手で、AC アダプターや USB プラグ、USB-C プラグを抜き差ししない。 感電の原因になります。
	炎天下や自動車車内など高温の場所に置かない。 火災や故障・充電電池の破裂の原因になります。		水につけたり、水をかけたりしてぬらさない。 ショート・感電の原因になります。
	本体を高い所から落下させたり、強い衝撃を与えない。 故障・破損・発熱の原因になります。		雨天時使用しない。 内部に水が入り、故障や発火の原因になります。

注意

	USB プラグ・USB-C プラグを抜くときは USB ケーブルを持たずに必ず USB プラグ・USB-C プラグを持って抜く。 感電・ショート・USB ケーブルの断線の原因になります。 本機を使用するときは、髪を束ねるなどして吸気口に髪が巻き込まれないようにする。 けがをする原因になります。		次のようなところでは使わない。 ● 気温 35°C 以上、炎天下での長時間の使用 ● コンロなど炎の近く ● 引火性ガスがあるところ ● 雨や水しぶきがかかるところ ● 油の近くや油のかかるところ 変色・変形・炎の立ち消え・火災の原因になります。 お手入れの際は住宅用洗剤・シンナー・ベンジン・アルコール・磨き粉などを使わない。 変色・変形・感電・故障の原因になります。 炎天下で長時間使用しない。 故障・破損・健康を害する原因になります。 本機は、熱中症予防のための製品ではありません。
	本来の使用以外で使わない。 本機は扇風機です。 単純に風を送る扇風機としての使いかた以外で使うと、本体内にゴミなどが入り、故障の原因になります。 風を体に、長い時間続けてあてない。 健康を害することがあります。		

アフターサービスについて

●製品の保証について

1. この製品には保証書がついています。
保証書は販売店にて所定事項を記入してお渡しいたしますので、内容をよくお読みのうえ大切に保存してください。
2. 保証期間はご購入の日から 1 年間です。
保証期間中でも有料になることがありますので、保証書をよくお読みください。
3. 保証期間後の修理は販売店にご相談ください。
修理によって機能が維持できる場合は、ご希望により有料修理いたします。

●製品の保証について

▲警告

- 故障のときは、ただちに使用をやめて本体から USB-C プラグを抜き、お買い上げの販売店にこの製品をお持込みのうえ修理をお申し付けください。
- ご自分で修理はしないでください。たいへん危険です。

アフターサービスについてわからないことは…

お買い上げの販売店、またはドウシシャお客様相談室にお問い合わせください。

製品についてのご相談に関しては…

ドウシシャお客様相談室

ドウシシャ福井カスタマーセンター

☎0120-104-481

【受付時間】9:00~17:00 (祝日以外の月~金曜日)
〒915-080 福井県越前市家久町4-1-1

- ※ 商品名、品番をご確認のうえ、お電話をいただきますようお願いいたします。
- ※ お電話をいただいたときにお話いただく情報は、お客様へのアフターサービスにおいて利用させていただきますので、ご了承ください。

商品に関する Q&A

お客様サポートセンター

<https://www.doshisha.co.jp/support/faq/appliance/>



ドウシシャのパーツ購入は **ドウシシャマルシェ**

DOSHISHA Marché 公式オンラインストアで
ONLINE STORE
<https://www.doshisha-marche.jp/>



リサイクルについて

この製品はリチウムイオン電池を使用しています

通常の家庭ゴミとして廃棄することはできません。
ご不要になった製品を廃棄する場合、回収を行なっている業者・自治体の指示に従ってください。
対応される業者に依頼できないかたは、ドウシシャ福井カスタマーセンターまで宅配便にてお送りください。



充電電池について

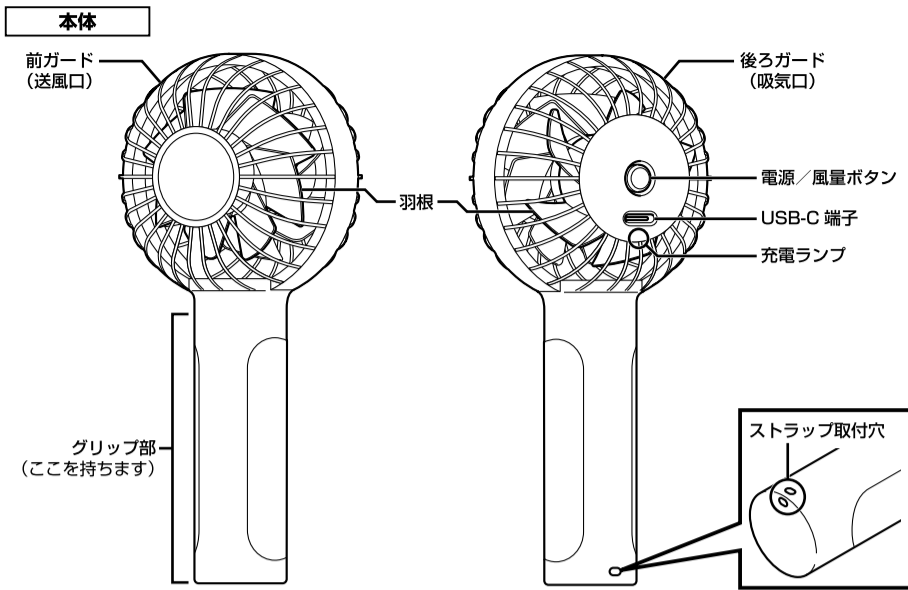
- 充電電池は消耗品です (消耗品のため保証対象外になります)。
- 正しく充電しても使用時間が著しく短くなったときは、充電電池の寿命と考えられますので、ドウシシャお客様相談室までお問い合わせください。
- 充電電池の寿命は周囲温度、使用時間など、使用条件により異なります。

充電電池の正しい使いかた

本機は本体に取り付けられた充電電池で動作します。
充電電池の使いかたを誤ると、充電電池の寿命が大幅に短くなったり、充電電池が破損することがあります。
以下をよくお読みになり、充電電池を正しくお使いください。

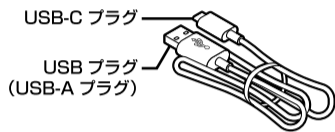
	充電せずに放置しないでください。残量のない状態のまま長時間放置すると充電電池の寿命が大幅に短くなるおそれがあります。 ● 電源が切れていても充電電池は少しずつ消費されます。 ● 残量のない状態のときは早めに充電してください。 充電は室温が 5 °C 以上、35 °C 以下のところで行ってください。 ● 室温が低いもしくは高い場合正常な充電ができないことがあります。 ● 運転時間が短くなったり、充電時間が長くなる場合があります。
--	--

各部の名称とはたらき



付属品

USB ケーブル



修理・アフターサービスを依頼する前に

警告 修理技術者以外の人は分解したり、修理をしない。

「故障かな?」と思ったときには次の点をお調べください。

症状	主な原因	処置
運転しない	充電がされていない	USB-C プラグを取り付け、充電をする
充電ができない	USB ケーブルを接続していない	USB ケーブルを正しく接続する
	USB ケーブルが USB 端子に取り付けられていない、(パソコンなどの) 電源が入っていない	USB ケーブルを USB 端子に取り付ける (パソコンなどの) 電源を入れる
充電ランプが赤く点滅する	電池残量が少ない (残量 10% 未満)	充電してください。
風が弱い	吸気口がふさがれている	吸気口前を広くあける
	吸気口・送風口が汚れている	吸気口・送風口をお手入れする
運転が停止した	充電池の残量が少なくなった	充電をする
運転できる時間が短い	温度の低い場所で使用している	使用は推奨温度で使用する (温度の低い場所では運転時間が短くなります)
充電時間が長い	環境により充電時間が多少長くなる場合があります	問題ありません

長年ご使用の場合はよく点検を

このような症状はありませんか?

- USB ケーブルや本体が異常に熱い
- USB ケーブルを動かすと、通電したり、しなったりする。
- こげ臭い匂いがする。
- その他の異常・故障がある。

このような症状の時は、事故防止のため、すぐに電源を切り、USB ケーブルを抜いて、必ず販売店またはドウシヤ お客様相談室に点検をご相談ください。

正しい使いかた

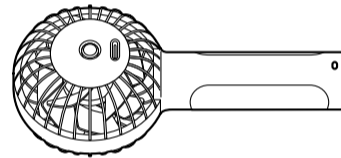
使用前の準備

充電をする

内蔵充電池に充電するには、電源切の状態、USB 接続します。初めての使用時には、一度満充電状態まで充電をしてください。

1. 安定した場所に倒して設置する

本機の充電用 USB-C 端子は背面にあります。充電中に動いたりせず、充電完了まで USB-C プラグの接続が切れたりしないように設置してください。



注意 USB-C プラグに力がかかるような設置はしない。USB-C プラグに想定外の力がかかると、電力供給が不安定になり、事故の原因になります。

2. USB ケーブルの USB プラグをパソコンなどの USB 端子に差し込む

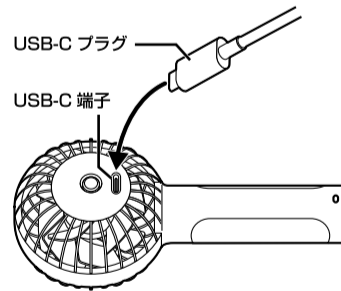
AC アダプターなどの USB-A 端子も使用できます。

注意 • USB ハブは使用せず、直接 USB 端子に接続する。電力供給が不安定になります。
• USB プラグはしっかり奥まで差し込む。
• 本機は USB 急速充電対応のアダプター・モバイルバッテリーでは使用できません。お持ちのアダプター・モバイルバッテリーをご確認ください。

AC 100 V のコンセントから電源を取って充電する場合は、USB-A 端子がある AC アダプターを別途ご利用ください。出力: DC 5V / 1 A 以上のものを推奨します。

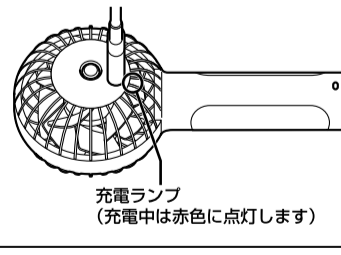
3. USB ケーブルの USB-C プラグを本機の USB-C 端子に差し込む

注意 USB-C プラグはしっかり奥まで挿し込む。USB-C プラグの差し込みが不十分だと、電力供給が不安定になり、充電不良や事故の原因になります。



4. 充電ランプが赤色に点灯していることを確認する

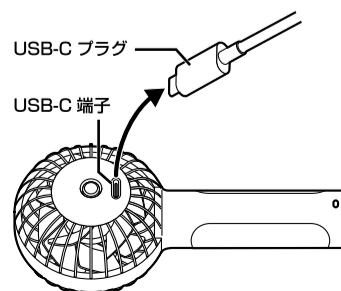
- 充電を開始すると、充電ランプが赤色に点灯します。
- 充電時間は、満充電まで約 3.5 時間が目安です。(充電時間は電池残量によって異なります。)
- 充電が完了すると、充電ランプが緑色に点灯します。



5. 充電ランプが緑色に点灯したことを確認する

6. 充電後は USB ケーブルの USB-C プラグを本機の USB-C 端子から抜く

- 充電ランプが消灯します。



持ちかた

- 必ずグリップ部を持ち、送風口を顔や首など風を当てたい場所に向けてください。
- 本体のみで直立させての使用はお控えください。本体が転倒すると充電池に悪影響を与えます。
- ストラップ取付穴に市販のストラップを取り付け、腕をくぐらせておくと、落下防止・紛失防止になります。

運転を開始する / 停止する

運転を開始する

電源 / 風量ボタンを長押しする

- 本機の電源が入り、運転を開始します。
- 「弱」で運転を開始します。

運転を停止する

運転中に、電源 / 風量ボタンを長押しする

- 本機の電源が切れます。

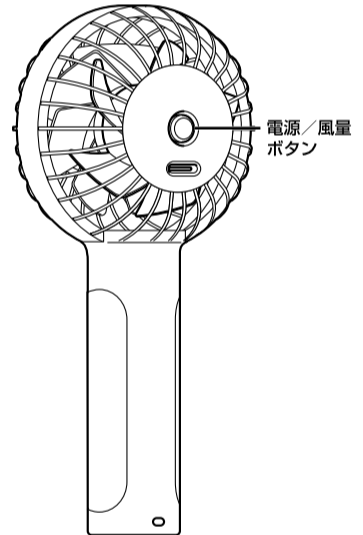
風量を調整する

運転中に、電源 / 風量ボタンを押す

- 押すごとに、風量が下記のように切り替わります。
弱 → 中 → 強 → ターボ → 運転停止 (電源切)

注意

- 充電が切れた状態のままにしない。充電池の寿命が短くなる原因になります。
- 風をからだに、長い時間続けてあてない。健康を害することがあります。
- 吸気口をふさがれない。モーターに負荷がかかり、故障の原因となります。
- 髪を送風口・吸気口に近づけすぎない。髪が巻き込まれ、けがをするおそれがあります。



お手入れと保存

警告 お手入れの際は、本体から USB-C プラグを抜く。感電・火災・けがの原因になります。

お願い

- 住宅用洗剤やシンナー、ベンジン、アルコール、磨き粉などは絶対に使わないでください。
- 本体に直接水をかけて洗わないでください。(感電・故障の原因になります。)

お手入れ

本体の汚れは、ぬるま湯か食器用中性洗剤 (柑橘系を除く) に浸して、かたくしぼった柔らかい布で拭きとり、さらに乾いた布でやさしく拭きをしてください。(強くこすらないでください。傷つきの原因となることがあります。)

送風口・吸気口のお手入れ

本機は、分解することができません。吸気口・送風口には汚れがたまるため、掃除機などでホコリなどを取り除いてください。

保存のしかた

- お手入れのあと、よく乾燥させてください。
- ポリ袋などをかぶせ、湿気のない場所に保存してください。

注意

- 長期間使用しない場合は満充電状態にして置き、半年～1年ごとに充電をする。充電は放電していき、過放電状態になると充電池の寿命が短くなります。
- お手入れのあとは十分乾燥させる。やけど、火災や故障の原因になります。

