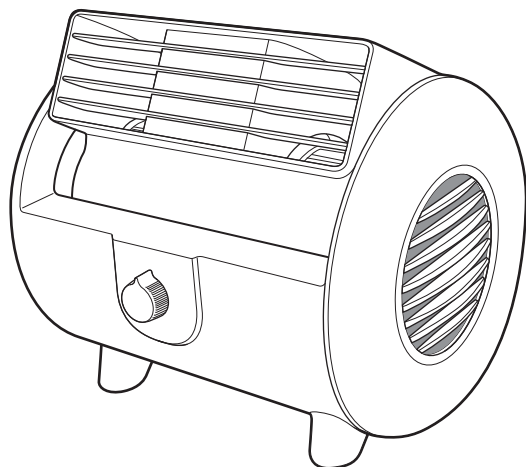


コンパクトファン コロ FSU-81

取扱説明書・保証書

このたびは、当社製品をお買い上げいただきまして、誠にありがとうございます。正しくご使用いただくために必ずこの取扱説明書をよくお読みください。なお、お読みになられたあともいつでも見られるように大切に保存してください。



も く じ

安全上のご注意P1~P2
各部の名称とはたらき P2
正しい使いかた P3
お手入れと保存P4~P5
修理・サービスを依頼する前に P5
長期使用製品安全表示制度に基づく本体表示について P6
アフターサービスについて裏表紙
保証書裏表紙



仕 様

電 源	AC100V 50/60Hz
定格消費電力	50Hz:23W/60Hz:20W
電源コード長さ	約1.5m
外形寸法	約 幅 18.5 × 奥行き 15.5 × 高さ 14.5~16.5cm
質 量	約1.1kg



- 仕様等は改善・改良のため、予告なく変更することがあります。
- この製品を使用できるのは日本国内のみで、海外では使用できません。
(This unit can not be used in foreign countries as designed for Japan only.)

安全上のご注意

- ご使用になる前に、この「安全上のご注意」をよくお読みのうえ、正しくお使いください。
- ここに示した注意事項は安全に関する重大な内容を記載していますので、必ず守ってください。
- お読みになったあとは、お使いになる方がいつでも見られるところに、必ず保存してください。

 警告	誤った取り扱いをすると、人が死亡または重傷を負う可能性が想定される内容を示します。
 注意	誤った取り扱いをすると、人が傷害を負う可能性および物的損害の発生が想定される内容を示します。 (物的損害とは、家屋・家財・家畜・ペット等にかかわる拡大損害を示します。)





図記号の意味と例

	⊘は、「してはいけないこと」を意味しています。具体的な禁止内容は、⊘の中や近くに絵や文章で示しています。(左図の場合は、「分解禁止」を示します。)
	●は「必ずすること」を意味しています。具体的な強制内容は、●の中や近くに絵や文章で示しています。(左図の場合は、「電源プラグをコンセントから抜くこと」を示します。)

警告

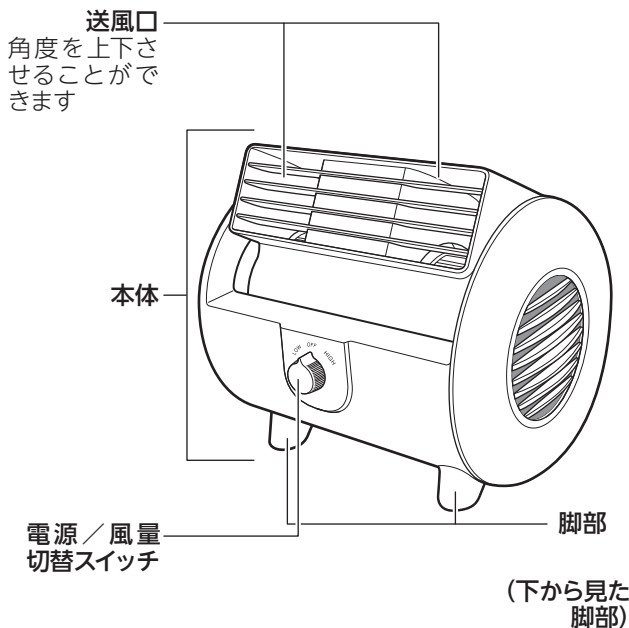
 禁止	交流100V以外では使用しない。 火災・感電の原因になります。	 指示	電源プラグはコンセントの奥までしっかり差し込む。 感電・ショート・発火の原因になります。	 水ぬれ禁止	水につけたり、水をかけたりしてぬらさない。 ショート・感電の原因になります。
	電源コードを傷つけたり、破損したり、加工したり、無理に曲げたり、引っ張ったり、ねじったり、たばねたり、重いものを乗せたり、挟み込んだりしない。 火災・感電の原因になります。		電源プラグの刃および刃の取り付け面にホコリが付着している場合はふきとる。 ホコリが付着したまま電源プラグを差し込むと、ショート・火災の原因になります。	 プラグを抜く	使用しないときは、必ず電源プラグをコンセントから抜く。 絶縁劣化による感電・漏電・火災の原因になります。
	電源コードや電源プラグが傷んだり、コンセントの差し込みがゆるいときは使用しない。 感電・ショート・発火の原因になります。	製品の組み立てや取りはずし、お手入れの際は、安全のため電源プラグをコンセントから抜く。 感電・火災・けがの原因になります。			
	子供だけで使わせたり、幼児の手の届くところでは使わない。 けが・感電の原因になります。	 分解禁止	分解しない。また、修理技術者以外の人は修理しない。 火災・感電・けがの原因になります。 修理は販売店またはドウシシャお客様相談室(裏表紙参照)にご相談ください。		
	本体のすき間にピンや針金などの金属物等、異物を入れない。 感電・けがの原因になります。			 ぬれ手禁止	ぬれた手で、電源プラグを抜き差ししない。 感電の原因になります。
 使用禁止	異常時(こげ臭い、発煙など)は電源プラグを抜き、使用を停止する。 火災・感電の原因になります。				

注意

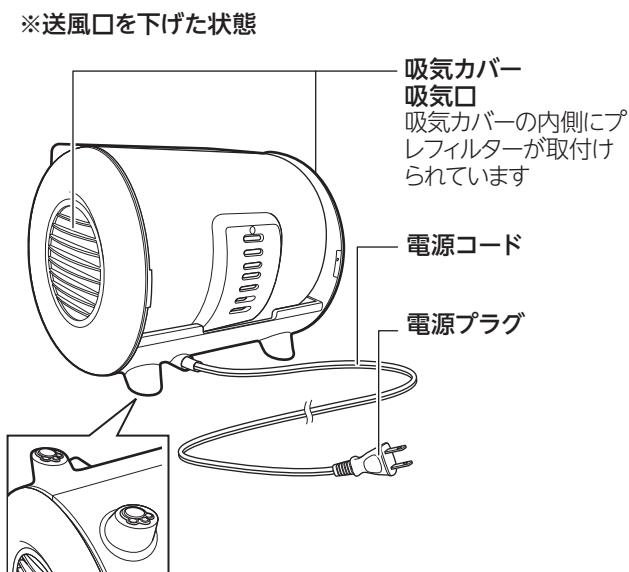
 指示	<p>電源プラグを抜くときは電源コードを持たずに必ず電源プラグをもって引き抜く。 感電・ショート・電源コードの断線の原因になります。</p>		<p>送風口や吸気口の中に指などを入れない。 けがの原因になります。</p>	<p>次のようなところでは使わない。 ●レンジなど炎の近く ●引火性のガスがあるところ ●雨や水しぶきがかかるところ 変色・変形・炎の立ち消え・火災・感電の原因になります。</p>
 禁止	<p>風をからだに、長い時間続けてあてない。 健康を害することがあります。</p>	 禁止	<p>不安定な場所で使わない。 けが・故障の原因になります。</p>	 禁止 <p>お手入れの際は住宅用洗剤・シンナー・ベンジン・アルコール・磨き粉などを使わない。 変色・変形・感電・故障の原因になります。</p>
	<p>本体を引きずらない。 床が傷つく原因になります。</p>		<p>髪を送風口や吸気口に近づけすぎない。 髪が巻き込まれ、けがをする恐れがあります。</p>	<p>吸気カバー・プレフィルタを取り付けずに運転しない。 内部に異物が入り、故障の原因になります。</p>

各部の名称とはたらき

前面 ※送風口を上げた状態



後面 ※送風口を下げた状態



梱包部品一覧

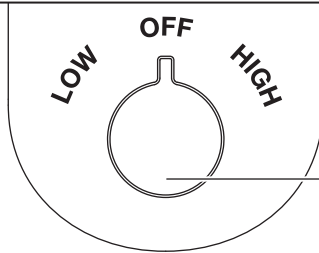
お買い上げ後、同梱の部品を確認してください。

本体.....	1個	取扱説明書 (保証書含む)	1個
プレフィルタ (吸気カバー内取付済)	2個		

※お買い上げの際、製品の箱に入っていた包装部材は、シーズン終了後、製品を収納するときに必要ですので捨てないでください。

正しい使いかた

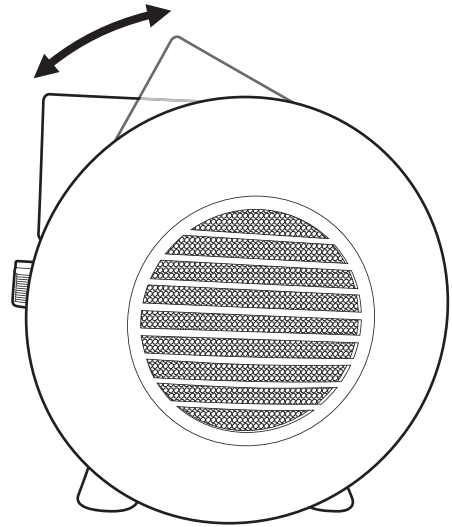
本体操作部



電源／風量切替スイッチ
電源の入／切と風量の強・弱を切り替えます。
OFF：電源切
LOW：電源入・風量弱
HIGH：電源入・風量強

使用前の準備

1. 本体を安定した水平な場所に設置する
 - ・電源／風量切替スイッチをOFF (電源切) にしてあることを確認してください。
 - ・4つの脚部が着地していることを確認してください。
2. 送風口の角度を調節する
送風口の角度を使用する場所に合わせて、調節してください。
3. 電源プラグをコンセントに差し込む



送風口角度の調節

運転を開始／停止する

1. 運転を開始する
電源／風量切替スイッチをHIGH(風量強)またはLOW(風量弱)にまわして、運転を開始します。
2. 風量を調節する
運転中に電源／風量切替スイッチをHIGH (風量強) またはLOW (風量弱) にまわして、風量を調節します。
3. 運転を停止する
電源／風量切替スイッチをOFF(電源切)にまわして、運転を停止させます。
4. 電源プラグをコンセントから抜く



警告

使用後は、電源プラグをコンセントから抜く。
火災・故障の原因になります。

お手入れと保存



お手入れの際は、必ず電源プラグをコンセントから抜く。
感電・火災・けがの原因になります。

お願い

- ・住宅用洗剤やシンナー、ベンジン、アルコール、磨き粉などは絶対に使わないでください。
- ・本体に水をかけて洗わないでください。(感電・故障の原因になります。)

お手入れ

通常のお手入れ

送風口・吸気口のホコリを掃除機などで吸い取ってください。

本体のお手入れ

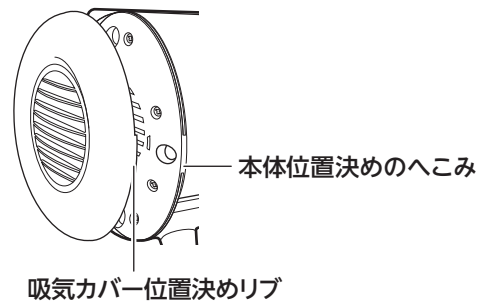
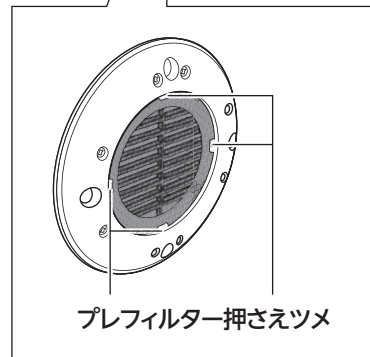
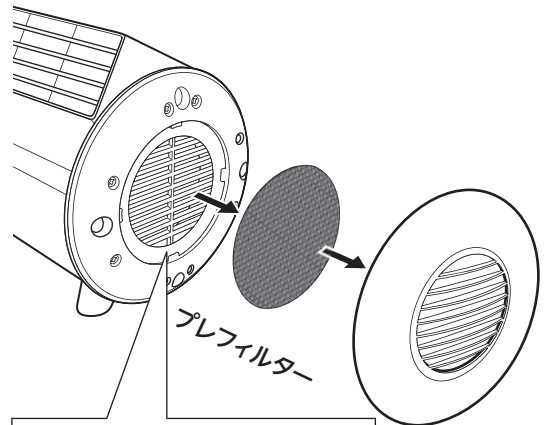
本体の汚れは、ぬるま湯か食器用中性洗剤(柑橘系を除く)に浸して、かたくしぼった柔らかい布でふきとり、さらに乾いた布でやさしくからぶきをしてください(樹脂部分は強くこすらないでください。傷つきの原因となることがあります)。

プレフィルターのお手入れ

定期的に以下の手順に従って行なってください。

1. 電源/風量切替スイッチをOFF(電源切)にまわして、運転を停止させます。電源プラグをコンセントから抜きます。
2. 本体両脇にある、吸気カバー(2か所)を取りはずしてください。
3. 本体両脇に取り付けられている、プレフィルターのゴミやホコリを手や掃除機でいねいに取り除いてください。
※汚れがひどいときには、プレフィルターを取りはずし、プレフィルターをていねいに水洗いしてください。そのとき、強くねじったり、こすったりしないでください。破損の原因になります。
※プレフィルターを水洗いしたときは、十分に乾燥させてください。
4. 本体にプレフィルターを取り付けます(吸気カバーからプレフィルターを取りはずしたとき)。
本体の内側にある、4つのプレフィルター押さえツメの内側に取り付けてください。
5. 吸気カバーを本体に取り付けます。
吸気カバーの形状と本体側の形状が一致しないので、吸気カバー位置決めリブと本体位置決めのへこみが一致するよう取り付けてください。

吸気カバーをはずしてプレフィルターをお手入れをする



お手入れと保存 (つづき)

⚠注意

- お手入れのあとは、プレフィルター、吸気カバーを正しく取り付けます。
- プレフィルターを取り付けずに運転しない。
本体内部に異物が入り、異音や故障の原因になります。

プレフィルターの交換

プレフィルターが破れたり、汚れがひどくなったり、紛失したときは、新しいプレフィルターに交換してください。プレフィルターをお求めのときは、本体お買い上げの販売店またはドウシシャお客様相談室(裏表紙参照)にお問い合わせください。

※プレフィルターは消耗品ですので、保証期間中でも有償となります。

交換用プレフィルター (2枚セット)

商品名 プレフィルター

型番 PFT-FSR81

¥1200 (税抜)

2019年3月現在

保存のしかた

- お手入れのあと、よく乾燥させてください。
- ポリ袋などをかぶせ、お買い上げの商品が入っていた箱に入れて、湿気のない場所に保存してください。

修理・サービスを依頼する前に

⚠警告

修理技術者以外の方は分解したり修理をしない。

「故障かな?」と思ったときには次の点をお調べください。

症状	主な原因	処置
電源が入らない	• 電源プラグがコンセントから抜けている	電源プラグをコンセントに差し込む
風が弱い 風においがあがる	• プレフィルターが汚れている	吸気カバー・プレフィルターをお手入れする(4ページ)
運転時に異音がある	• 吸気カバーが正しく取り付けられていない	吸気カバーを正しく取り付ける(4ページ)

長年ご使用の扇風機はよく点検を

このような症状はありませんか?


- 電源コードや電源プラグが異常に熱い。
- 電源コードを動かすと、通電したり、しなかったりする。
- こげ臭い匂いがする。
- その他の異常・故障がある。

このような症状のときは、事故防止のため、すぐに電源を切り、コンセントから電源プラグを抜いて、必ず販売店またはドウシシャお客様相談室に点検をご相談ください。

長期使用製品安全表示制度に基づく本体表示について

(本体への表示内容)

※経年劣化により発火・けが等の事故の発生が高まるおそれがあることを注意喚起するために電気用品安全法で義務付けられた以下の内容の表示を本体に行っています。

	[製造年] (本体に西暦4桁で表示してあります) [設計上の標準使用期間] (本体に表示してあります)
	設計上の標準使用期間を超えて使用されますと経年劣化による発火・けが等の事故に至るおそれがあります。

(設計上の標準使用期間とは)

※下表の標準的な使用条件の下で使用した場合に、製造した年から安全上支障なく使用することができる標準的な期間です。

※設計上の標準使用期間は、無償保証期間とは異なります。また、偶発的な故障を保証するものでもありません。

■ 標準使用条件 (JIS C9921-1による)

環境条件	電圧	AC 100V	
	周波数	50Hz/60Hz	
	温度	30℃	
	湿度	65%	
	設置	標準設置	製品の取扱説明書による
負荷条件		定格負荷(風速)	
規定時間 など	運転時間	8h/日	
	運転回数	5回/日	
	運転日数	110日/年	
	スイッチ操作回数	550回/年	

●「経年劣化とは」

長期間にわたる使用や放置に伴い生ずる劣化をいいます。

故障・修理についてのご相談に関しては…

【受付時間】 9:00～17:00 (祝日以外の月～金曜日)

ドウシシャお客様相談室

☎0120-104-481

ドウシシャ福井家電カスタマーセンター 〒915-0857 福井県越前市四郎丸町52-5

※ 商品名、品番をご確認のうえ、お電話をいただきますようお願いいたします。

※ お電話をいただいたときにお話いただく情報は、お客様へのアフターサービスにおいて利用させていただきますので、ご了承ください。



株式会社 **ドウシシャ**

www.doshisha.co.jp