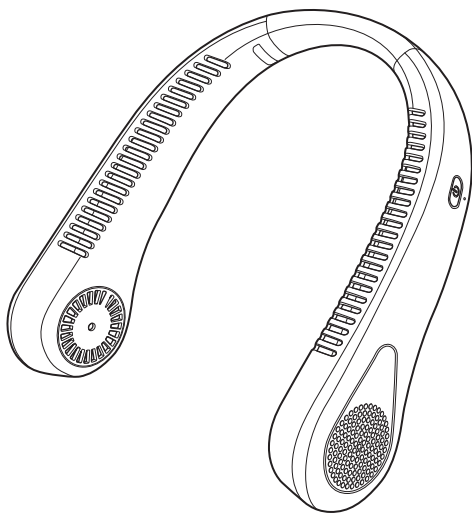


スマートネックファン FSZ-06B / ZSF-060B

取扱説明書・保証書



このたびは、当社製品をお買い上げいただきまして、誠にありがとうございます。正しくご使用いただくために必ずこの取扱説明書をよくお読みください。なお、お読みになられたあともいつでも見られるように大切に保存してください。

**リチウムイオンバッテリー(LiB)
搭載製品**

仕様

電源	DC5V USB-C端子/内蔵充電電池
内蔵充電電池	リチウムイオン電池 2000mAh
充電時間	約5時間(電池が空状態から充電を開始/室温25℃)
使用時間	強:約2時間、中:約3.5時間、弱:約7.5時間(満充電状態から使用/室温25℃)
使用推奨温度	5℃～35℃
消費電力	約3.4W
USBケーブル長さ	約0.5m
外形寸法	約幅20.5×奥行21×高さ6cm
質量	約220g(本体のみ)

- 仕様などは改善・改良のため、予告なく変更することがあります。
- この製品を使用できるのは日本国内のみで、海外では使用できません。
(This unit can not be used in foreign countries as designed for Japan only.)

株式会社ドウシシャ

2B24A

安全上のご注意

- ご使用になる前に、この「安全上のご注意」をよくお読みのうえ、正しくお使いください。
- ここに示した注意事項は安全に関する重大な内容を記載していますので、必ず守ってください。
- お読みになったあとは、お使いになる方がいつでも見られるところに、必ず保存してください。

警告	誤った取り扱いをすると、人が死亡または重傷を負う可能性が想定される内容を示します。
注意	誤った取り扱いをすると、人が傷害を負う可能性および物的損害の発生が想定される内容を示します。 (物的損害とは、家屋・家財・家畜・ペットなどにかかわる拡大損害を示します。)

図記号の意味と例

	⊘は、「してはいけないこと」を意味しています。具体的な禁止内容は、⊘の中や近くに絵や文章で示しています。(左図の場合は、「分解禁止」を示します。)
	●は「必ずすること」を意味しています。具体的な強制内容は、●の中や近くに絵や文章で示しています。(左図の場合は、「電源プラグをコンセントから抜くこと」を示します。)

警告

	充電中に製品のお手入れをしない。 感電・けが・火災の原因になります。		USBプラグ・USB-CプラグはUSB端子・USB-C端子の奥までしっかり差し込む。 感電・ショート・発火の原因になります。
	USBケーブルを傷つけたり、破損したり、加工したり、無理に曲げたり、引っ張ったり、ねじったり、たばねたり、重いものを載せたり、挟み込んだりしない。 火災・感電の原因になります。		充電しないときは、必ずUSB-Cプラグを本体のUSB-C端子から抜く。 絶縁劣化による感電・漏電・火災の原因になります。
	USBケーブルやUSB端子の差し込みがゆるいときは使用しない。 感電・ショート・発火の原因になります。		分解しない。また、修理技術者以外の人は修理しない。 火災・感電・けがの原因になります。 修理は販売店にご相談ください。
	子供だけで使わせたり、幼児の手の届くところでは使わない。 自分で意思表示ができない人、自分で操作できない人は、使用しない・使用させない。 けが・感電の原因になります。		ぬれた手で、ACアダプターやUSBプラグ・USB-Cプラグを抜き差ししない。 感電の原因になります。
	本体のすき間にピンや針金などの金属物、異物を入れない。 感電・けがの原因になります。		水につけたり、水をかけたりしてぬらさない。 ショート・感電の原因になります。
	本体を火の中に投入したり、加熱しない。 火災や充電電池の破裂の原因になります。		雨天時使用しない。 内部に水が入り、故障や発火の原因になります。
	炎天下の自動車車内など高温の場所に置かない。 火災や故障・充電電池の破裂の原因になります。		
	本体を高いところから落下させたり、強い衝撃を与えない。 故障・破損・発熱の原因になります。		
	異常時(こげ臭い、発煙など)は使用を停止する。USBプラグを抜き、使用を中止する。 火災・感電の原因になります。		

注意

	USBプラグ・USB-Cプラグを抜くときはUSBケーブルを持たずに必ずUSBプラグ・USB-Cプラグをもって抜く。 感電・ショート・USBケーブルの断線の原因になります。		次のようなところでは使わない。 ●気温35℃以上、炎天下での長時間の使用 ●コンロなど炎の近く ●引火性のガスがあるところ ●雨や水しぶきがかかる場所 ●油の近くや油のかかる場所 変色・変形・炎の立ち消え・火災・感電の原因になります。
	本機を使用するときは髪をたばねるなどして吸気口に髪が巻き込まれないようにする。 けがをする原因になります。		お手入れの際は住宅用洗剤・シンナー・ベンジン・アルコール・磨き粉などを使わない。 変色・変形・感電・故障の原因になります。
	首まわりに風を当てる本来の使いかた以外の使いかたをしない。 故障・けが・健康を害する原因になります。		炎天下で長時間使用しない。 故障・破損・健康を害する原因になります。本機は、熱中症予防のための製品ではありません。
	風をからだに、長い時間続けてあてない。 健康を害する原因になります。		
	吸気口をふさがない。 故障の原因になります。		
	本機を使用するときは、ネックレスやペンダントと一緒に使用しない。 皮膚を傷つけたり、本機やネックレス・ペンダントを傷つけたりする原因になります。		

製品についてのご相談に関しては…

ドウシシャお客様相談室

ドウシシャ福井カスタマーセンター

0120-104-481

【受付時間】9:00~17:00(祝日以外の月~金曜日)
〒915-0801 福井県越前市家久町41-1

※商品名、品番をご確認のうえ、お電話をいただきますようお願いいたします。
※お電話をいただいたときにお話いただく情報は、お客様へのアフターサービスにおいて利用させていただきますので、ご了承ください。

商品に関する Q&A

お客様サポートセンター

<https://www.doshisha.co.jp/support/faq/appliance/>



ドウシシャのパーツ購入は ドウシシャマルシェ

DOSHISHA Marche 公式オンラインストアで
ONLINE STORE

<https://www.doshisha-marche.jp/>



修理・サービスを依頼する前に

警告 修理技術者以外の方は分解したり、修理をしない。

「故障かな?」と思ったときには次の点をお調べください。

症状	主な原因	処置
電源が入らない	充電がされていない	USB-Cプラグを取り付け、充電をする
充電ができない	USBケーブルを接続していない	USBケーブルを正しく接続する
	USBケーブルがUSB端子に取り付けられていない、(パソコンなどの)電源が入っていない	USBケーブルをUSB端子に取り付ける(パソコンなどの)電源を入れる
風が弱い	吸気口がふさがれている	吸気口前を広くあげる
	吸気口・送風口が汚れている	吸気口・送風口をお手入れする
運転が停止した	充電電池の残量が少なくなった	充電をする
風量が切り替わらない	充電しながら運転をしている(USB電源接続中はUSB運転となります)	USB接続を取りはずす
運転できる時間が短い	温度の低い場所で使用している	使用は推奨温度で使用(温度の低い場所では運転時間が短くなります)
充電時間が長い	環境により充電時間が多少長くなることがあります	問題ありません

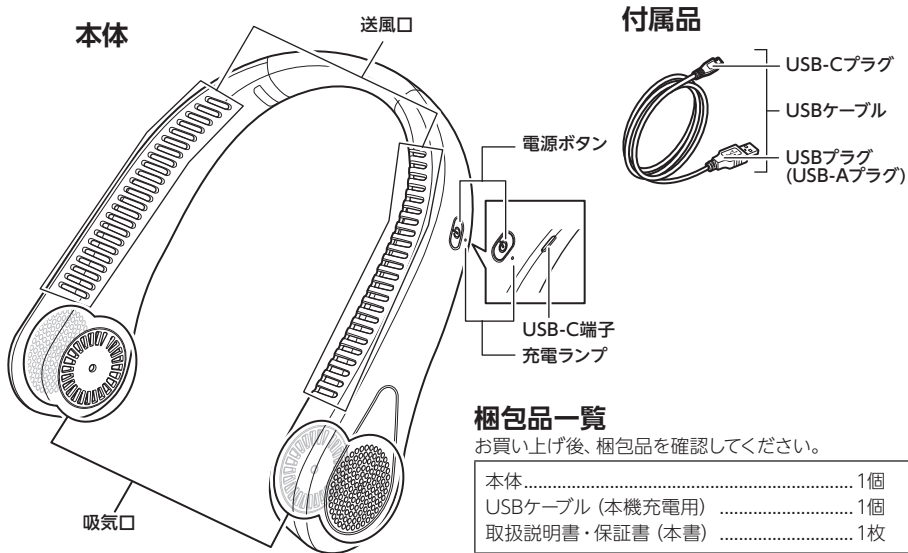
長年ご使用の場合はよく点検を

このような症状はありませんか?

- ・USBケーブルや本体が異常に熱い。
- ・USBケーブルを動かすと、通電したり、しななかったりする。
- ・こげ臭い匂いがする。
- ・その他の異常・故障がある。

このような症状のときは、事故防止のため、すぐに電源を切り、本体からUSBケーブルを抜いて、必ず販売店またはドウシシャお客様相談室に点検をご相談ください。

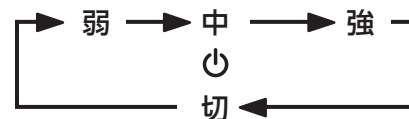
各部の名称とはたらき



運転を開始/停止する

通常運転

- 電源ボタンを押して運転を開始、風量調節する
運転を開始すると、電源ボタンを押すたびに風量が切り替わります。
- 運転を停止させるには、電源ボタンを何度か押して、運転を停止させる
本機は充電電池の容量が運転に不足するまで運転します。



注意

- 充電が切れた状態のままにしない。充電電池の寿命が短くなる原因になります。
- 風をからだに、長い時間つけてあてない。健康を害することがあります。

USB運転

USB電源で充電しながら運転する

USB接続すると、USB電源から運転させることができます。満充電状態ではないUSB接続運転時は、充電ランプが赤色に点灯し、運転と同時に充電も行ないます。

モバイルバッテリーなど充電機器を接続すると、USB運転のみとなります。

運転中に充電機器を接続したとき
充電ランプ点灯、USB運転に切り替わります。



正しい使いかた

使用前の準備

充電をする

内蔵充電電池に充電するには、電源切の状態、USB接続します。初めての使用時には、一度満充電状態まで充電をしてください。

- 付属のUSBケーブルのUSBプラグをパソコンなどのUSB端子に差し込む
ACアダプターなどのUSB-A端子も使用できます。

- | | |
|----|---|
| 注意 | <ul style="list-style-type: none"> USBハブは使用せず、直接USB端子に接続する。電力供給が不安定になります。 USBプラグはしっかり奥まで差し込む。 |
|----|---|

AC100Vのコンセントから電源をとって動作させる場合は、USB-A端子があるACアダプターを別途ご用意ください。出力: DC5V/1A以上のものを推奨します。

- USBケーブルのUSB-Cプラグを本機のUSB-C端子に差し込む

- | | |
|----|--|
| 警告 | <ul style="list-style-type: none"> USB-Cプラグはしっかり奥まで差し込む。USB-Cプラグに想定外の力がかかると、電力供給が不安定になり、事故の原因になります。 |
|----|--|

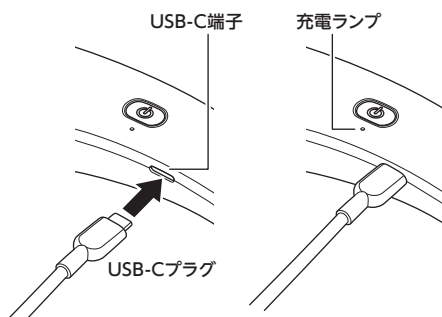
- 充電ランプが点灯していることを確認する
充電が開始されると、充電ランプが点灯します。

- 充電が終わると、充電ランプが消灯する
満充電になると充電ランプが消灯します。充電電池に残っている容量にもよりますが、満充電には約5時間かかります。

充電中に運転することも可能(USB運転)

充電中に電源ボタンを押すと、USB-C端子からの電力供給で運転を開始します(USB運転)(充電は遅くなりますが充電も行なっています)。USB運転では風量を選択できません。

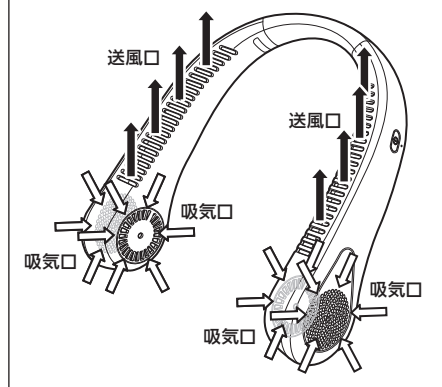
- 充電後はUSB-Cプラグを本機のUSB-C端子から抜く



- | | |
|----|---|
| 注意 | <ul style="list-style-type: none"> 出力電圧がDC5Vより大きい外部電源を使用すると、本体内部の保護機能がはたらき、正常に動作しないことがあります。正常に動作しないときは、外部電源を取りはずし、充電電池またはDC5Vの外部電源を使用してください。 |
|----|---|

風の動き

本体先端にある吸気口(内側・外側)から空気を吸い込み、左・右にある送風口から風を出します。首に風を当てることで、暑さを軽減させることができます。



お手入れと保存

- | | |
|----|---|
| 警告 | <ul style="list-style-type: none"> お手入れの際は、本体からUSB-Cプラグを抜く。感電・火災・けがの原因になります。 |
|----|---|

お願い

- 住宅用洗剤やシンナー、ベンジン、アルコール、磨き粉などは絶対に使わないでください。
- 本体に直接水をかけて洗わないでください。(感電・故障の原因になります。)

お手入れ

本体の汚れは、ぬるま湯か食器用中性洗剤(柑橘系を除く)に浸して、かたくしぼった柔らかい布で拭きとり、さらに乾いた布でやさしく拭きをしてください(強くこすらないでください。傷つきの原因となることがあります)。

吸気口・送風口のお手入れ

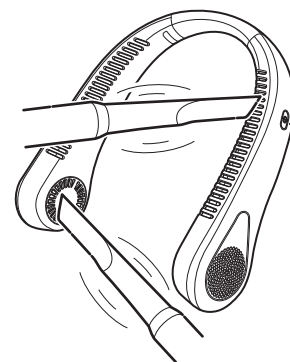
掃除機などで付着したホコリなどを取り除いてください。

保存のしかた

- お手入れのあと、よく乾燥させてください。
- ポリ袋などをかぶせ、湿気のない場所に保存してください。

注意

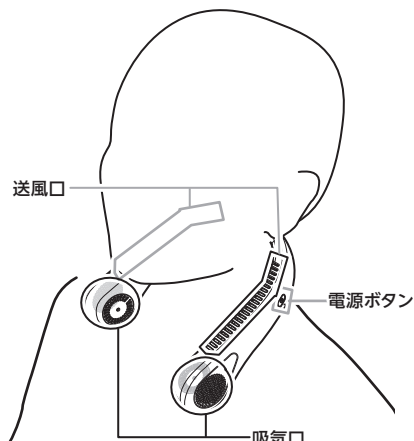
- 長期間使用しない場合は満充電状態にしておき、半年~1年ごとに充電をする。充電は放電していき、過放電状態になると充電電池の寿命が短くなります。
- お手入れのあとは十分乾燥させる。やけど、火災や故障の原因になります。



本体の装着

充電完了後、本体の吸気口側を前に、送風口を上にして首にかけてください。

- | | |
|----|---|
| 注意 | <ul style="list-style-type: none"> 本機を使用するときは、ネックレスやペンダントと一緒に使用しない。皮膚を傷つけたり、本機やネックレス・ペンダントを傷つけたりする原因になります。 髪をガードに近づけすぎない。髪の毛が巻き込まれて事故の原因になります。 防水仕様ではないため、雨天時の屋外での使用はしない。 本機を直射日光に長時間当てる使いかたはしない。本体の充電電池の温度が上がり、やけどや故障、事故の原因になります。 吸気口をふさがない。モーターに負荷がかかり、故障の原因となります。 |
|----|---|



リサイクルについて

この製品はリチウムイオン電池を使用しています

通常のご家庭ゴミとして廃棄することはできません。ご不要になった製品を廃棄する場合、回収を行なっている業者・自治体の指示に従ってください。

対応される業者に依頼できないかたは、ドウシヤ福井カスタマーセンターまで宅配便にてお送りください。



Li-ion

充電電池について

- 充電電池は消耗品です(消耗品のため保証対象外になります)。
- 正しく充電しても使用時間が著しく短くなったときは、充電電池の寿命と考えられますので、ドウシヤお客様相談室までお問い合わせください。
- 充電電池の寿命は周囲温度、使用時間など、使用条件により異なります。

充電電池の正しい使いかた

本機は本体に取り付けられた充電電池、またはUSB-C入力端子への入力で動作します。充電電池の使いかたを誤ると、充電電池の寿命が大幅に短くなったり、充電電池が破損することがあります。以下をよくお読みになり、充電電池を正しくお使いください。

注意

- 充電せずに放置しないでください。残量のない状態のまま長時間放置すると充電電池の寿命が大幅に短くなるおそれがあります。
- 電源が切れていても充電電池は少しずつ消費されます。
- 残量のない状態のときは早めに充電してください。
- 充電は室温が5°C以上、35°C以下のところで行なってください。
- 室温が低いもしくは高い場合、正常な充電ができないことがあります。
- 運転時間が短くなったり、充電時間が長くなる場合があります。