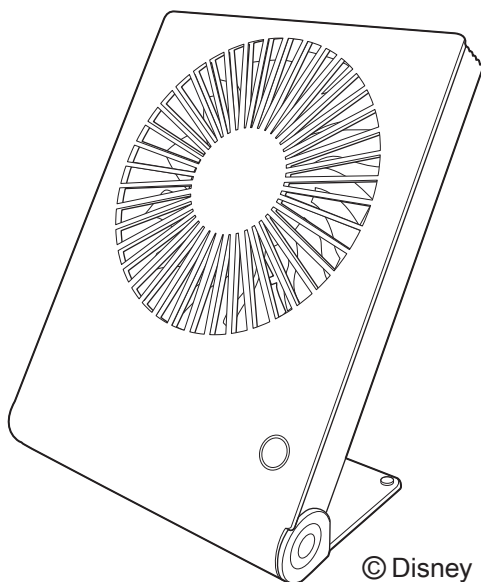


Disney シリーズ

ブックファン FWST-101U

取扱説明書・保証書

このたびは、当社製品をお買い上げいただきまして、誠にありがとうございます。正しくご使用いただくために必ずこの取扱説明書をよくお読みください。なお、お読みになられたあと、いつでも見られるように大切に保存してください。



も く じ

安全上のご注意	P1～P2
各部の名称とはたらき	P3
正しい使いかた	P3～P5
お手入れと保存	P5～P6
修理・サービスを依頼する前に	P6
アフターサービスについて	裏表紙
保証書	裏表紙



仕 様

電 源	DC5V ACアダプター (付属) / パソコンUSB端子/単3形乾電池 ×4本 (別売)
消費電力	約2.7W (ACアダプター使用時)
USBケーブル長さ	約1.2m
外形寸法	ベース部折り曲げた状態(使用時) : 約 幅14.5× 奥行13×高さ17cm
質 量	約0.4 kg (本体のみ: ACアダプターは含まず)



- 仕様等は改善・改良のため、予告なく変更することがあります。
- この製品を使用できるのは日本国内のみで、海外では使用できません。
(This unit can not be used in foreign countries as designed for Japan only.)

安全上のご注意








- ご使用になる前に、この「安全上のご注意」をよくお読みのうえ、正しくお使いください。
- ここに示した注意事項は安全に関する重大な内容を記載していますので、必ず守ってください。
- お読みになったあとは、お使いになる方がいつでも見られるところに、必ず保存してください。

 警告	誤った取り扱いをすると、人が死亡または重傷を負う可能性が想定される内容を示します。
 注意	誤った取り扱いをすると、人が傷害を負う可能性および物的損害の発生が想定される内容を示します。 (物的損害とは、家屋・家財・家畜・ペット等にかかわる拡大損害を示します。)





図記号の意味と例

	○は、「してはいけないこと」を意味しています。具体的な禁止内容は、○の中や近くに絵や文章で示しています。(左図の場合は、「分解禁止」を示します。)
	●は「必ずすること」を意味しています。具体的な強制内容は、●の中や近くに絵や文章で示しています。(左図の場合は、「電源プラグをコンセントから抜くこと」を示します。)

警告

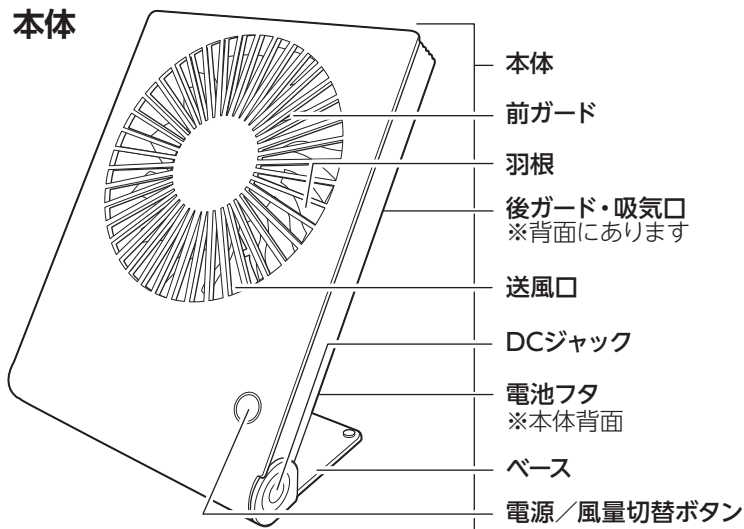
 禁止	ACアダプターは、交流100V以外では使用しない。 火災・感電の原因になります。	 使用禁止	異常時(こげ臭い、発煙など)はACアダプターやUSBプラグを抜き、使用を停止する。 火災・感電の原因になります。	 分解禁止 分解しない。また、修理技術者以外の方は修理しない。 火災・感電・けがの原因になります。 修理は販売店またはドウシシャお客様相談室(裏表紙参照)にご相談ください。
	付属のACアダプター以外は使用しない。 火災・感電の原因になります。		ACアダプターはコンセントの奥までしっかり差し込む。 感電・ショート・発火の原因になります。	
	USBケーブルを傷つけたり、破損したり、加工したり、無理に曲げたり、引っ張ったり、ねじったり、たばねたり、重いものを乗せたり、挟み込んだりしない。 火災・感電の原因になります。	 指示	ACアダプターの刃および刃の取り付け面にホコリが付着している場合はふきとる。 ホコリが付着したままACアダプターを差し込むと、ショート・火災の原因になります。	 ぬれ手禁止 ぬれた手で、ACアダプターやUSBプラグを抜き差ししない。 感電の原因になります。
	USBケーブルやACアダプターが傷んだり、コンセントの差し込みがゆるいときは使用しない。 感電・ショート・発火の原因になります。		電池から漏れた液が目に入ったときはこすらずに水で洗い流し、医師の治療を受ける。 失明や目に障害を負う恐れがあります。	 水ぬれ禁止 水につけたり、水をかけたりしてぬらさない。 ショート・感電の原因になります。
	子供だけで使わせたり、幼児の手の届くところでは使わない。 けが・感電の原因になります。		使用しないときは、必ずACアダプターをコンセントから抜く。 絶縁劣化による感電・漏電・火災の原因になります。	
	本体のすき間にピンや針金などの金属物等、異物を入れない。 感電・けがの原因になります。	 プラグを抜く	お手入れの際は、安全のためACアダプターをコンセントから抜く。 感電・火災・けがの原因になります。	

⚠ 注意

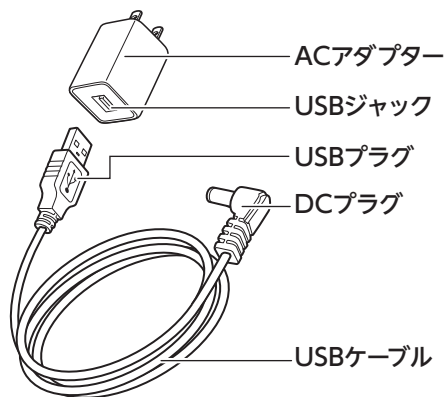
 指示	ACアダプターを抜くときはUSBケーブルを持たずに必ずACアダプターをもって引き抜く。 感電・ショート・電源コードの断線の原因になります。	 禁止	ガードの中に指などを入れない。 けがの原因になります。	 禁止	お手入れの際は住宅用洗剤・シンナー・ベンジン・アルコール・磨き粉などを使わない。 変色・変形・感電・故障の原因になります。
	電池は⊕⊖を正しく入れる。 間違えて入れると、故障するだけでなく、液もれや破裂の原因になります。		不安定な場所で使わない。 けが・故障の原因になります。		ベースの開閉時に指などをはさまない。 けがの原因になります。
	長時間使用しないときは電池を抜く。 長時間入れたままにしておくと、液漏れによって内部を汚したり、破裂による火災やけがの原因になります。		髪をガードに近づけすぎない。 髪が巻き込まれ、けがをする恐れがあります。		●ニッケル系乾電池は使用しない。 ●新旧・異種の乾電池を混合して使用しない。
 禁止	風をからだに、長い時間続けてあてない。 健康を害することがあります。		次のようなところでは使わない。 ●レンジなど炎の近く ●引火性のガスがあるところ ●雨や水しぶきがかかるところ 変色・変形・炎の立ち消え・火災・感電の原因になります。		
	本体を引きずらない。 床が傷つく原因になります。				

各部の名称とはたらき

本体



ACアダプター・USBケーブル

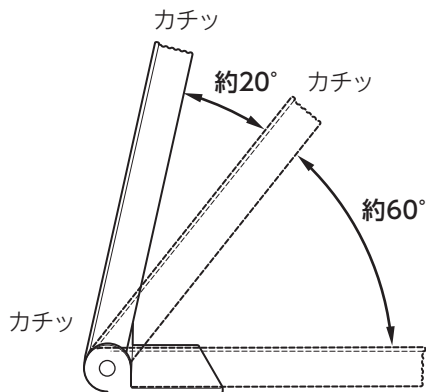


角度の調節

2段階に(最大80°まで)調節できます。

⚠注意

- 角度調節の際、クリック音(カチッ)が鳴らなくなったら、無理な力を加えない。(最大80°まで) 破損のおそれがあります。
- 角度調節の際はベース部を押さえて動かす。
- ベース開閉時に指などははさまないように注意する。



梱包部品一覧

お買い上げ後、同梱の部品を確認してください。

本体.....	1個	USBケーブル.....	1個
ACアダプター.....	1個	取扱説明書(保証書含む).....	1個

正しい使いかた

使用前の準備

1. 安定した水平な場所に設置する

※送風口をふさいだ状態で使わないでください。

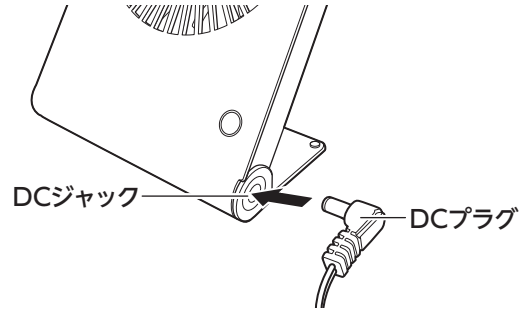
⚠注意

- ラジオやテレビ、電波時計、携帯電話から2m以上離す。電波障害の原因になることがあります。
- ACアダプターは布をかけたり、覆ったり、熱のこもる使いかたをしない。
- コンセントから電源をとる場合、付属のACアダプター以外は使わない。

2. お好みの角度に調節する

※本体の角度を調節する場合は必ずベースをしっかりと押さえてください。

3. USBケーブルのDCプラグをベースのDCジャックに差し込む



注意 DCプラグはしっかり奥まで差し込む。

パソコンのUSB端子から使用する場合

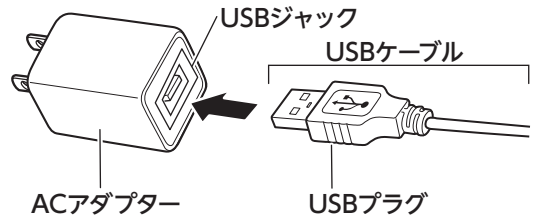
4. 電源をパソコンから供給する。USBケーブルのUSBプラグをパソコンのUSB端子に差し込む。

※USBプラグはパソコンのUSB端子に直接接続してください。USBハブなどに接続すると、電源の容量が不足することがあります。

注意 USBプラグはしっかり奥まで差し込む。

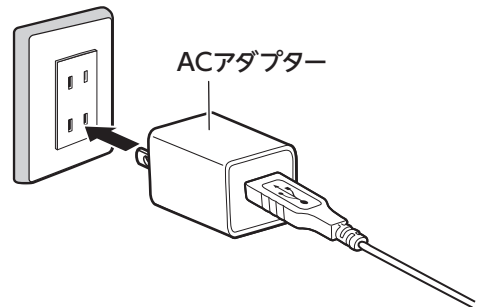
コンセントから使用する場合

4. USBケーブルのUSBプラグをACアダプターのUSBジャックに差し込む



注意 USBプラグはしっかり奥まで差し込む。

5. ACアダプターをコンセントに差し込む

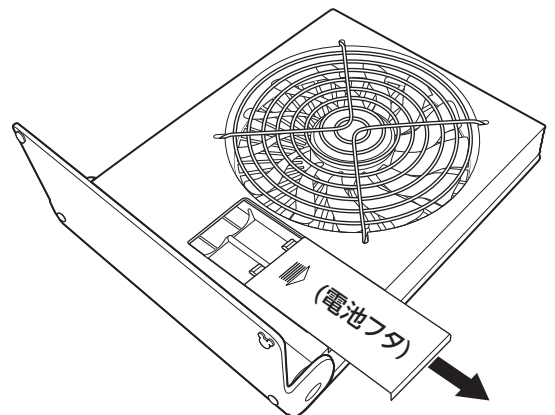


注意 ACアダプターはしっかり奥まで差し込む。

乾電池で使用する場合

本製品は乾電池（単3形4本（別売））のみでも使用できます。

1. 本体を裏返しにして、電池フタの矢印部分を押しえながら矢印の方向に電池フタを開ける



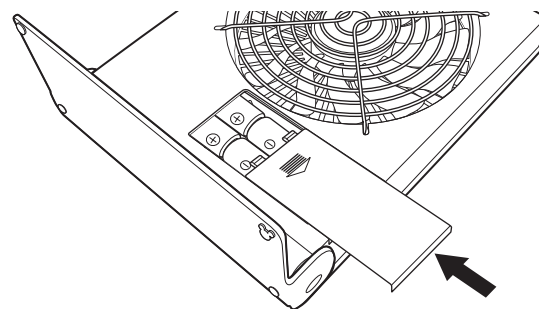
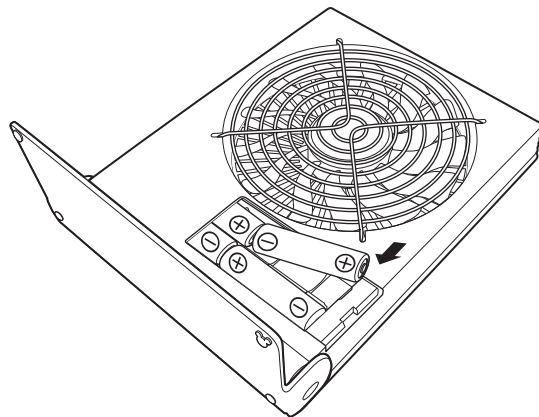
正しい使いかた(つづき)

2. 単3形乾電池4本(別売)を入れ、電池フタを閉める

乾電池で製品を使用中、付属のUSBケーブルのDCプラグをベースのDCジャックに差し込むと電源が切れ、運転を停止します。

※製品仕様によるもので、故障ではありません。再度、電源/風量切替ボタンを押すと運転を開始します。この時、ACアダプター(パソコン)からの電源供給が優先され、乾電池は消耗しません。

※アルカリ乾電池の使用をおすすめします。アルカリ乾電池での連続使用時間は、約4時間です(乾電池の容量により、使用時間は異なります)。



- 新旧・異種の乾電池を混合して使用しない。
- ⊕⊖を逆に入れない。
- 長期間使用しない場合は乾電池をはずす。電池の液がもれて、製品の故障の原因になります。

運転を開始/停止する

1. 運転を開始、停止、風量調節する

電源/風量切替ボタンを押します。

※ 運転を開始する際、モーター起動音がしますが、製品の仕様上のもので故障ではありません。

電源/風量切替ボタンを押すたびに右図のように切り替わります(運転開始時は弱)。



電源/風量切替ボタン



2. ACアダプターをコンセントから抜く



使用後は電源を切り、ACアダプターをコンセントから抜く。
火災・故障の原因になります。

お手入れと保存



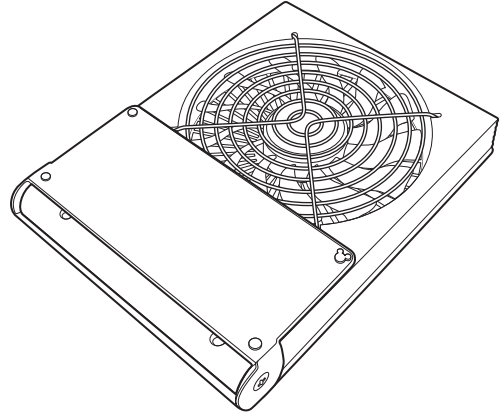
お手入れの際は、必ずACアダプターをコンセントから抜く。
感電・火災・けがの原因になります。

お願い

- 住宅用洗剤やシンナー、ベンジン、アルコール、磨き粉などは絶対に使わないでください。
- 本体・ACアダプターに水をかけて洗わないでください。(感電・故障の原因になります。)

お手入れ

本体の汚れは、ぬるま湯か食器用中性洗剤（柑橘系を除く）に浸して、かたくしぼった柔らかい布でふきとり、さらに乾いた布でやさしくからぶきをしてください。（樹脂部分は強くこすらないでください。傷つきの原因となることがあります。）



保存のしかた

- お手入れのあと、よく乾燥させてください。
- ポリ袋などをかぶせ、お買い上げの商品が入っていた箱に入れて、湿気のない場所に保存してください。

ACアダプター・DCプラグをはずして、本体を倒すと、本棚などで保存することができます。

⚠注意

- 長期間使用しない場合は乾電池をはずす。電池の液がもれて、製品の故障の原因になります。
- お手入れのあとは十分乾燥させる。やけど、火災や故障の原因になります。

⚠注意

本棚などで保存するときに、本体に圧力がかからないように注意する。ガードが変形して異音発生や故障の原因になります。

修理・サービスを依頼する前に

⚠警告

修理技術者以外の方は分解したり、修理をしない。

「故障かな?」と思ったときには次の点をお調べください。

症状	主な原因	処置
電源が入らない (羽根がまわらない)	• ACアダプター、USBプラグまたはDCプラグが抜けている	ACアダプター、USBプラグまたはDCプラグを差し込む
	• (乾電池で使用の際) 乾電池の⊕⊖が逆になっている	乾電池を正しく入れる
	• (乾電池で使用の際) 乾電池が寿命になっている	新しい乾電池と交換する(アルカリ乾電池LR6推奨)
	• (乾電池で使用の際) DCプラグがDCジャックに差し込まれている	正しい使いかた(5ページ)参照

長年ご使用の扇風機はよく点検を

このような症状はありませんか?

- USBケーブルやACアダプターが異常に熱い。
- USBケーブルを動かすと、通電したり、しなかったりする。
- こげ臭い匂いがする。
- その他の異常・故障がある。

このような症状のときは、事故防止のため、すぐに電源を切り、コンセントからACアダプターを抜いて、必ず販売店またはドウシヤお客様相談室に点検をご相談ください。

故障・修理についてのご相談に関しては…

【受付時間】 9:00～17:00 (祝日以外の月～金曜日)

ドウシシャお客様相談室

☎0120-104-481

ドウシシャ福井第2家電サービスセンター 〒915-0801 福井県越前市家久町41-1

※ 商品名、品番をご確認のうえ、お電話をいただきますようお願いいたします。

※ お電話をいただいたときにお話いただく情報は、お客様へのアフターサービスにおいて利用させていただきますので、ご了承ください。



株式会社ドウシシャ

www.doshisha.co.jp