







# 安全上のご注意

- ご使用になる前に、この「安全上のご注意」をよくお読みのうえ、正しくお使いください。
- ここに示した注意事項は安全に関する重大な内容を記載していますので、必ず守ってください。
- お読みになったあとは、お使いになる方がいつでも見られるところに、必ず保存してください。

 <b>警告</b>	誤った取り扱いをすると、人が死亡または重傷を負う可能性が想定される内容を示します。
 <b>注意</b>	誤った取り扱いをすると、人が傷害を負う可能性および物的損害の発生が想定される内容を示します。 (物的損害とは、家屋・家財・家畜・ペットなどにかかわる拡大損害を示します。)




## 図記号の意味と例

	⊘は、「してはいけないこと」を意味しています。具体的な禁止内容は、⊘の中や近くに絵や文章で示しています。(左図の場合は、「分解禁止」を示します。)
	●は「必ずすること」を意味しています。具体的な強制内容は、●の中や近くに絵や文章で示しています。(左図の場合は、「電源プラグをコンセントから抜くこと」を示します。)

# 警告

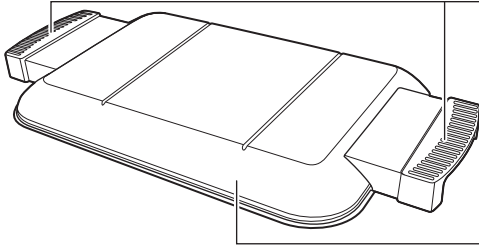
 禁止	交流100V以外では使用しない。 火災・感電の原因になります。	 使用禁止	異常時(こげ臭い、発煙など)は電源プラグを抜き、使用しない。 火災・感電の原因になります。
	電源コードを傷つけたり、破損したり、加工したり、無理に曲げたり、引っ張ったり、ねじったり、たばねたり、重いものをのせたり、挟み込んだりしない。 火災・感電の原因になります。	 指示	電源プラグはコンセントの奥までしっかり差し込む。 感電・ショート・発火の原因になります。
	電源コードや電源プラグが傷んだり、コンセントの差し込みがゆるいときは使用しない。 感電・ショート・発火の原因になります。		定格15A以上のコンセントを単独で使う。 他の器具と併用すると分岐コンセント部が異常発熱して発火することがあります。
	子供だけで使わせたり、幼児の手の届くところでは使用しない。 けが・やけど・感電の原因になります。	 プラグを抜く	電源プラグの刃および刃の取り付け面にホコリが付着している場合はふきとる。 ホコリが付着したまま電源プラグを差し込むと、ショート・火災の原因になります。
	本体のすき間にピンや針金などの金属物など、異物を入れない。 感電や異常動作してけがの原因になります。		使用後は温度調節つまみが「切」になっていることを確認し、電源プラグをコンセントから抜く。 火災や故障の原因になります。
	揚げ物料理はしない。 火災の原因になります。	 分解禁止	お手入れの際は、必ず電源プラグをコンセントから抜く。 感電・火災・けがの原因になることがあります。
	カーテンなどの可燃物の近くで使わない。 火災の原因になります。		分解しない。また、修理技術者以外の人は修理しない。 火災・感電・けがの原因になります。修理は販売店またはドウシヤお客様相談室(裏表紙参照)にご相談ください。
	不安定な場所や熱に弱い敷物の上で使わない。 けがや火災の原因になります。	 ぬれ手禁止	ぬれた手で、電源プラグを抜き差ししない。 感電の原因になります。
	業務用として使用しない。 本製品は家庭用として設計・製造されています。業務用としての使用は、絶対しないでください。	 水ぬれ禁止	本体電熱部と専用電源コードユニットは水につけたり、水をかけたりしてぬらさない。 ショート・感電の原因になります。

# ⚠ 注意

 <b>禁止</b>	<p>付属のプレート以外は使用しない。プレート以外のものをのせて使用しない。プレートをのせずに電源プラグをコンセントに差さない。 火災・故障の原因になることがあります。</p>	 <b>禁止</b>	<p>お手入れの際は住宅用洗剤・シンナー・ベンジン・アルコール・磨き粉などを使わない。 変色・変形・感電・故障の原因になります。</p>
	<p>電源コードを束ねたまま使用しない。 火災・故障の原因になることがあります。電源コードは必ずすべて取り出して使用します。</p>	 <b>指示</b>	<p>電源プラグを抜くときは電源コードを持たずに必ず電源プラグをもって引き抜く。 感電・ショート・電源コードの断線の原因になります。</p>
	<p>壁や家具の近くで使わない。 熱で壁や家具が変形・変色したり、火災の原因になることがあります。</p>		<p>お手入れや持ち運び、保存は、本体が冷めてから行なう。 火災・やけどの原因になります。</p>
	<p>缶詰やびん詰などをプレートにのせて加熱しない。 破裂したり、赤熱したりしてやけどやけがの原因になります。</p>		<p>調理物が発煙・発火したときは、温度調節つまみを「切」にし、電源プラグを抜く。 火災の原因になることがあります。</p>
	<p>使用中は本体から離れない。 調理物が発火して、火災の原因になることがあります。</p>		<p>金属製のへらやナイフを使用しない。 プレートの表面が傷つき、腐食の原因になることがあります。樹脂製や木製のへらをご使用ください。</p>
	<p>調理以外の目的に使わない。 火災・故障の原因になることがあります。</p>		<p>調理くずが残らないよう、こまめにお手入れする。 火災の原因になることがあります。</p>
	<p>使用中や使用後しばらくは、本体やプレートにふれない。 やけどの原因になることがあります。</p>		<p>本体を電熱部とカバーに分解したときは、必ず正しく組み立ててから使用する。 組み立てないで電熱部のみで使用したりすると、やけどや火災の原因になります。</p>
	<p>熱い状態のふたをビニールクロスやテーブルなどの上に置かない。 変色や変形の原因になることがあります。</p>		

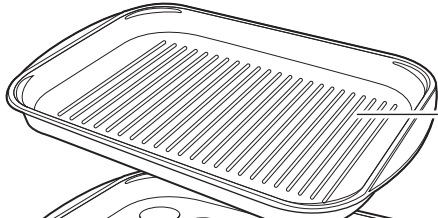
# 各部の名称とはたらき

取っ手

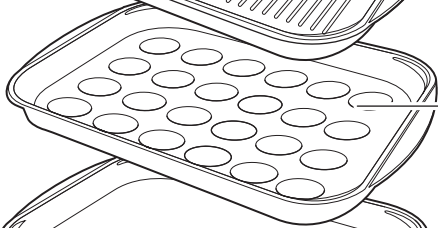


ふた

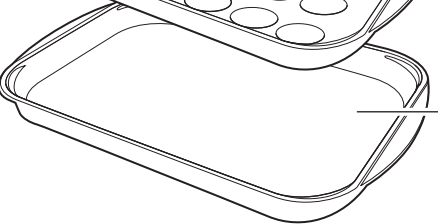
波型プレート



たこ焼きプレート



平面プレート

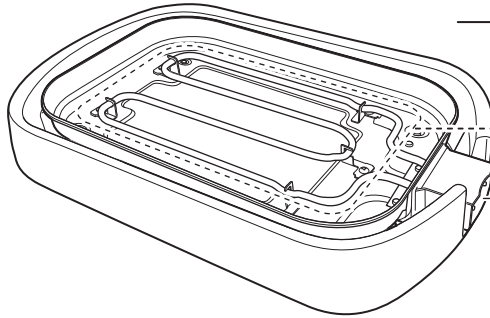


プレート (調理面にフッ素樹脂加工がされています)

本体

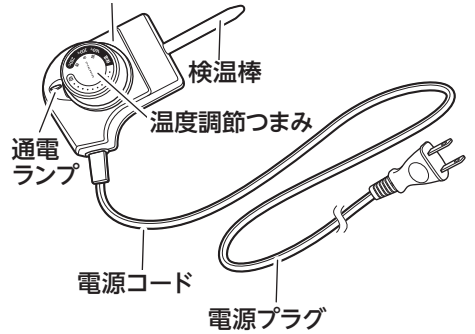
ヒーター

コントローラ取付部



専用電源コードユニット

専用コントローラ



通電ランプ

温度調節つまみ

電源コード

電源プラグ



注意

電源コードはたばねたまま使用しない。発煙・発火の原因になることがあります。

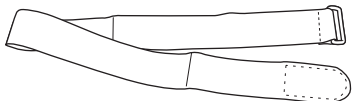


注意

プレートは3枚のうち、1枚を選択し使用する2枚以上重ねると、加熱や調理ができません。

## 付属品

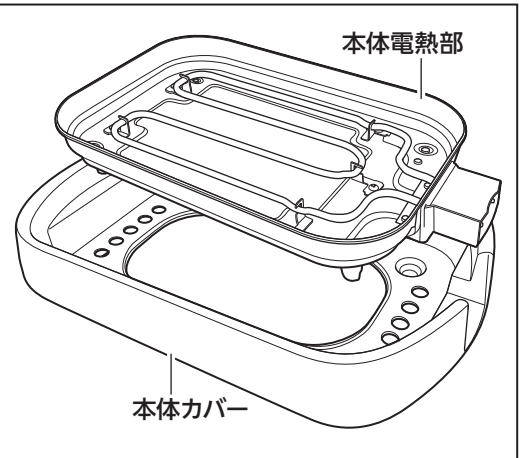
固定ベルト



ふたとプレート3枚、本体をこのベルトで固定して保存することができます。(10ページ参照)

本体電熱部

本体カバー



警告

本体電熱部を本体カバーへ必ず設置してから専用コントローラを取り付ける。発煙・発火の原因になります。



注意

本体電熱部と本体カバーは固定されていません。

# 正しい使いかた

## 使用前の準備

### 1. ふたとプレートを丸洗いでする

プレートは丸洗いできます。初めてご使用になる  
ときや、長時間使用しなかったときは、使用する  
プレートをよく洗い、十分乾かしてからご使用く  
ださい。

### 2. 本体を正しく設置する

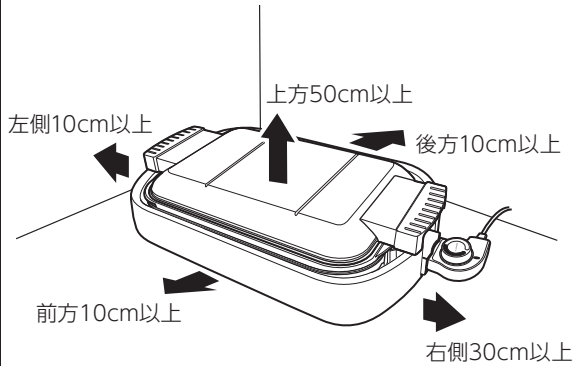
本体は安定した水平な場所に設置してください。  
・近くに可燃物がないことを確認し、可燃物があ  
る場合は移動させてからご使用ください。  
・温度調節つまみを必ず「切」に合わせてください。

### 3. 本体にプレートを1枚選んでのせる

調理する料理によって、プレートを1枚選びます。  
・平面プレート お好み焼きなどの調理  
・波型プレート 焼肉などの調理  
・たこ焼きプレート たこ焼きなどの調理  
付属の3枚から選択し、本体のヒーターの上のの  
せてください。

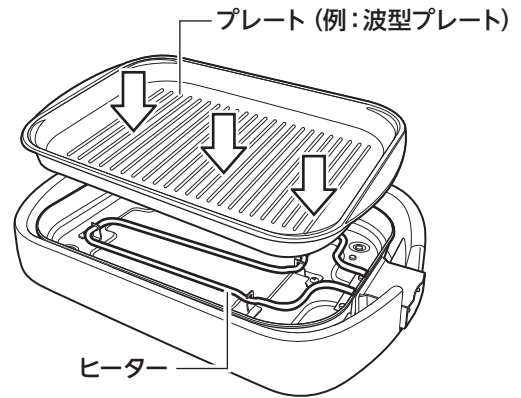
取り付けたあとは、がたつきがないか十分確認  
してください。

本体は壁や周囲から適当な距離を保つて  
ください



次のような場所では使用しないでください。

- ・カーテンや壁、家具など、可燃物の近く。
- ・熱に弱い敷物の上。



#### ⚠️ 注意

- ・プレートをのせるとき、プレートの裏面  
やヒーターに異物が付着していないか、  
十分注意する。
- ・ヒーターの上にプレート以外を直接のせ  
たりしない。
- ・付属のプレート以外は使用しない。

### 初めて使用するときにはプレートごとに空焼 きをしてください

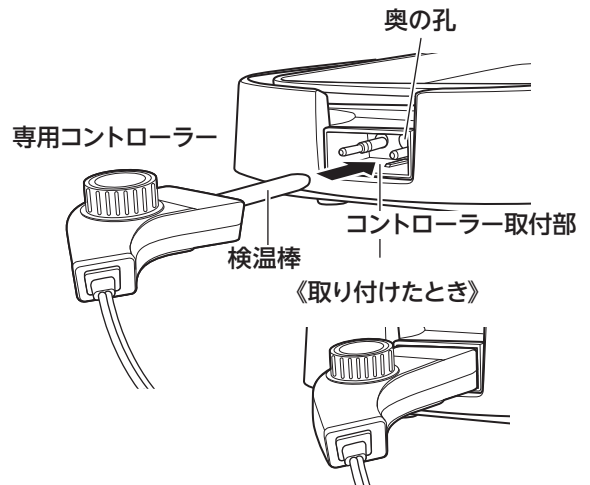
初めて使用する前、プレートごとに10分程度空焼きして  
から冷まして、十分洗ってから調理を開始してください。  
空焼きのとき（またその後数回の使用）において煙や臭  
いが若干出ることがありますが故障ではありません。

### 4. 専用電源コードユニットを取り付ける

本体のコントローラー取付部の奥の孔に検温棒を  
差し込み、右の図のように専用コントローラーを  
押し込みます。

#### ⚠️ 注意

- ・取り付けるとき、検温棒、コントローラー  
取付部などに異物が付着していないか、  
十分注意する。
- ・付属の専用コントローラー以外は使用し  
ない。



# 正しい使いかた (つづき)

## 5. 電源プラグをコンセントに差し込み、調理を開始する

専用コントローラーの温度調節つまみが「切」になっていることを確認して、電源プラグをコンセントに差し込んでください。

**警告** 直接15A以上の壁のコンセントを単独で使用する。

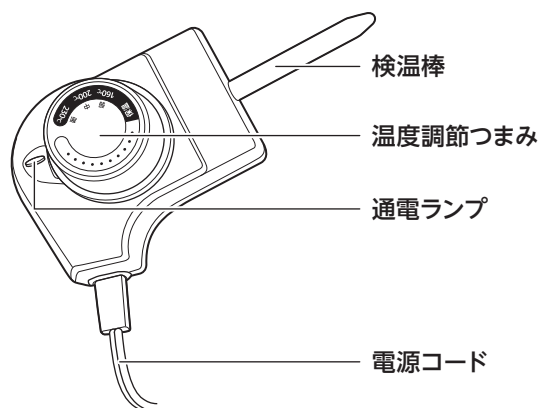
**注意**

- プレートの温度が高いうちは、プレートの交換、専用コントローラーの取りはずしなどを行わない。
- 調理を終えてからプレートを長時間そのままにしない。

## 6. 専用コントローラーを操作する

調理する温度に温度調節つまみを合わせます。

- 通電ランプが点灯し、ヒーターが熱せられてプレートが加熱されます。
- プレートが設定した温度になると、通電ランプが消灯します。
- プレートの温度が設定した温度よりも低くなると、再び加熱が始まり、通電ランプが点灯します。



## 7. 予熱する

調理する温度に温度調節つまみを下の表を目安に設定して、10分弱程度予熱をしてから、調理を始めます。

**注意**

- 予熱目的以外は空だきは行わない。
- 予熱も10分以上行わない。

フッ素樹脂加工などに大きなダメージを与えるため、予熱でも空だきは10分以上行わないでください。

## 温度設定

調理する温度に温度調節つまみを設定して、10分弱程度予熱をしてから、調理を始めます。

設定温度	温度調節つまみの表示	料理
	保温	焼いたものの保温
160℃	弱	目玉焼き、ホットケーキ、スクランブルエッグ など
200℃	中	焼餃子、たこ焼き、ハンバーグ、魚バター焼き など
230℃	強	焼肉、焼きそば、お好み焼き、野菜炒め、ステーキ、など

## 8. 調理する

あらかじめ用意した具材をプレートにのせてください。(6ページの温度設定の表を参考に) 調理中でも温度調節つまみを回して自在に温度設定を変化させることができます。



調理中は必ずそばにいて、具材がこげたり、発煙したり、出火しないようにする。

## 9. 調理が終わったら、電源プラグをコンセントから取りはずす

専用コントローラーの温度調節つまみを「切」にして、電源プラグをコンセントから取りはずしてください。



- プレートの温度が高いうちは、プレートの交換、専用コントローラーの取りはずしなどを行わない。
- 調理を終えてからプレートを長時間そのままにしない。



使用しないときは、必ず電源プラグをコンセントから抜く。  
絶縁劣化による感電、漏電、火災の原因になります。

## プレートの交換

### 1. プレートを交換するときは、温度調節つまみを「切」に合わせる

### 2. プレートが十分冷めていることを確認し、プレートを取りはずす

プレートが冷えていても、ヒーターなど熱を持っていることがありますので十分に注意してください。

### 3. 取り付けたあとは、がたつきがないか十分確認する

付属のプレート以外使用しないでください。



- プレート以外をヒーターの上に直接のせて使用しない
- 付属のプレート以外は使用しない。



揚げ物料理はしない。  
火災の原因になります。



- プレートの表面を傷めないために次のことを必ず守る。
  - 金属ヘラは使用しない(プレートに傷がつく原因になります)
  - ナイフやフォークなど鋭利な刃物でこすらない
  - 長時間の空だきはしない(変形などの原因になります)
  - みがき粉やナイロンたわしまたは金属たわしなどは使用しない
  - なべの表面および裏面に汚れが残ったまま放置しない(腐食の原因になります。必ずきれいにお手入れをしてください)
- プレートを取り付けるときは本体の底面やヒーターの表面や周囲に料理カスがこびりついていないか確認する。  
水などがついたときはきれいにふき取ってください。
- 本体にプレートを取り付けていない状態で通電しない。  
火災や本体の故障の原因になります。

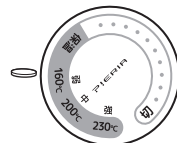
# 正しい使いかた (つづき)

## プレートのつかいかた

### ・平面プレート

#### 調理例 ホットケーキなど

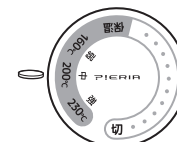
- 1 専用コントローラーの温度調節つまみが「切」になっていることを確認する。
- 2 本体に平面プレートをのせる。(がたつきがないように、しっかりのせてください。)
- 3 電源プラグをコンセントに差し込み、温度調節つまみを「弱」に合わせ、適温になったら食用油などをひき、タネを丸く流し、ふたをする。
- 4 表面がブツブツしてきたら裏返し、きつね色に焼き色がつくまで焼く。



### ・波型プレート

#### 調理例 焼肉など

- 1 専用コントローラーの温度調節つまみが「切」になっていることを確認する。
- 2 本体に波型プレートをのせる。(がたつきがないように、しっかりのせてください。)
- 3 電源プラグをコンセントに差し込み、温度調節つまみを「強」に合わせ、適温になったら食用油などをひき、食材をプレートへのせる。
- 4 調理状態に応じて温度調節つまみで温度調節をする。



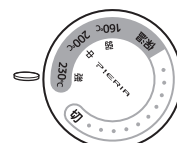
注意

- ・調理によっては油が飛び散ることがあるので注意する。
- ・プレートの表面を傷めないために、金属ヘラや金属の刃物を使用しない。

### ・たこ焼きプレート

#### 調理例 たこ焼きなど (材料の目安は2回分)

- 1 専用コントローラーの温度調節つまみが「切」になっていることを確認する。
- 2 本体にたこ焼きプレートをのせる。(がたつきがないように、しっかりのせてください。)
- 3 電源プラグをコンセントに差し込み、温度調節つまみを「中」に合わせ、適温になったら食用油などをひき、生地と切っておいた食材を入れる。  
まわりが固まったら、竹串などでひっくりかえます。
- 4 盛り付けして青のりや、かつお節、ソースをかける。



注意

- ・調理によっては油が飛び散ることがあるので注意する。
- ・プレートの表面を傷めないために、金属の串を使用しない。



# お手入れと保存



お手入れの際は、必ず温度調節つまみを「切」にし、電源プラグをコンセントから抜き、本体とプレートが冷めたことを確認する。  
感電・火災・けが・やけどの原因になります。

## お手入れのしかた

### 水洗いできるもの



金属たわし、クレンザーなどを使用しない。

《平面プレート・波型プレート・たこ焼きプレート・本体カバー・ふた》

- 本体電熱部を持ち上げてははずし、本体カバーを水洗いできます。
- 汚れがひどいときは、食器用中性洗剤（柑橘系を除く）を含ませたスポンジで洗い、水でよくすすぎ十分に乾燥させてください。

### 水洗いできないもの

《本体電熱部・専用電源コードユニット(専用コントローラー)》

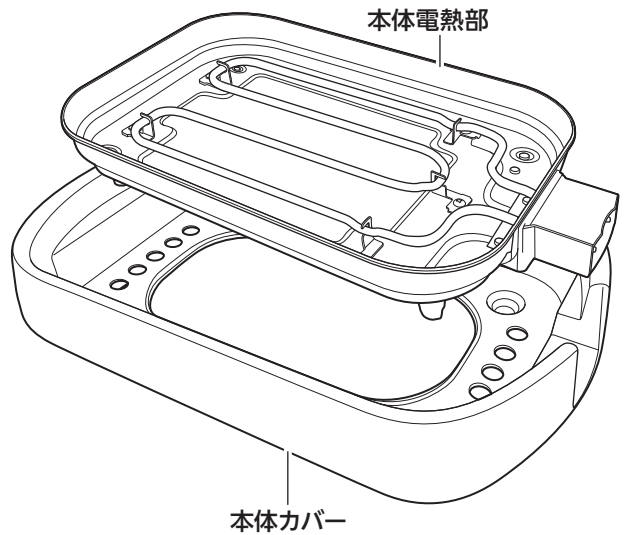
- 本体電熱部は、よく絞ったふきんやキッチンペーパーで汚れをふき取ってください。
- ヒーターのまわりに入り込んだ料理カスなどは、きれいに取り除いてください。
- ヒーターに料理カスがこびりついたり汚れがひどいときは、食器用中性洗剤（柑橘系を除く）を入れた水またはぬるま湯にひたしてよく絞ったふきんなどでふき取ってください。こびりついたまま使用すると、故障の原因となります。

### 本体の汚れがひどいときは

本体は水洗いすることができませんが、本体の汚れがひどいときは、右図のように本体電熱部と本体カバーにわけてお手入れすることができます。

- 本体カバーは水洗いすることができます。
- 本体電熱部は水洗いすることができません。

必ず使用するときは、元通りに組み立ててください。



- 本体を上記以上に分解しない。
- 本体をカバー・電熱部に分解したときは、必ずもと通り組み立ててから使用する。  
感電、火災の原因になります。

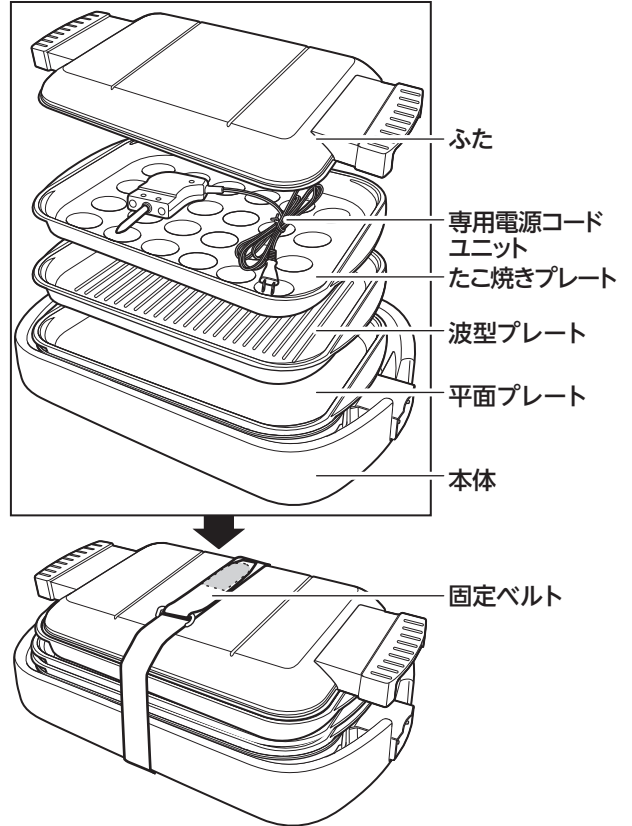
# お手入れと保存 (つづき)

## 保存のしかた

- お手入れのあと、よく乾燥させてください。
- 右のイラストのように本体に3種のプレートのをせ、専用電源コードユニットのをせ、ふたをかぶせるとコンパクトに保存することができます。
- プレートを重ねるときはフッ素樹脂加工を傷つけないために、プレートとプレート間にふきんなどを入れてください。
- お買い上げ時商品が入っていた箱などに入れて、湿気のない場所に保存してください。



**注意**  
専用電源コードユニットでプレートとふたを傷をつけないよう気をつける。  
こげ付きや破損の原因となることがあります。



# 修理・サービスを依頼する前に

## ⚠警告 修理技術者以外の方は分解したり修理をしない。

「故障かな?」と思ったときには次の点をお調べください。

症状	主な原因	処置
通電ランプが点灯しない (プレートが温まらない)	・電源プラグがコンセントに差し込まれていない	電源プラグをしっかりと差し込む
	・温度調節つまみが「切」になっている	料理に合わせて温度調節つまみを設定してください
	・温度調節つまみの設定温度よりプレートが熱くなっている	設定した温度より下がると、再び通電します
通電ランプがついたり消えたりする	・故障ではありません 一定の温度に保つため調節しているためです	そのままお使いください
使用中カチカチと音がする	・故障ではありません ヒーターの熱膨脹により発生する音です	そのままお使いください
においがでる	・購入から数回は製造の過程での油が気化するためにおいが出ることがある	プレートごとに空焼き・丸洗いを1～数回行なう

## 長年ご使用の場合はよく点検を

### このような症状はありませんか?

- ・電源コードや電源プラグが異常に熱い。
- ・電源コードを動かすと、通電したり、しななかったりする。
- ・こげ臭い匂いがする。
- ・その他の異常・故障がある。

このような症状の時は、事故防止のため、すぐに電源を切り、コンセントから電源プラグを抜いて、必ず販売店またはドウシヤお客様相談室に点検をご相談ください。

製品についての  
ご相談に関しては…

ドウシシャお客様相談室

☎0120-104-481

【受付時間】9:00～17:00（祝日以外の月～金曜日）

ドウシシャ福井家電カスタマーセンター 〒915-0801 福井県越前市家久町41-1

※ 商品名、品番をご確認のうえ、お電話をいただきますようお願いいたします。

※ お電話をいただいたときにお話いただく情報は、お客様へのアフターサービスにおいて利用させていただきますので、ご了承ください。

商品に関する Q&A

お客様サポートセンター

<http://www.doshisha.co.jp/support/faq/appliance.html>



ドウシシャのパーツ購入は

ドウシシャマルシェ

DOSHISHA Marché  
ONLINE STORE 公式オンラインストアで

<https://www.doshisha-marche.jp/>

