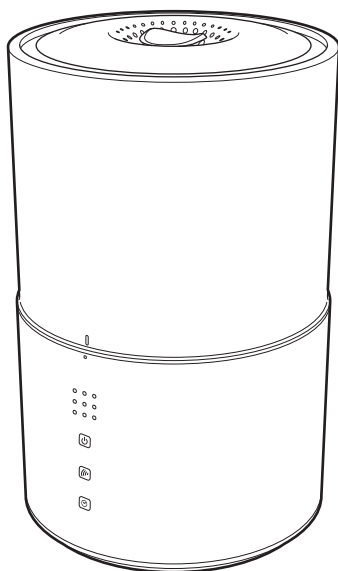


超音波式加湿器 KWT-302/TWK-302

取扱説明書・保証書



このたびは、当社製品をお買い上げいただきまして、誠にありがとうございます。正しくご使用いただくために必ずこの取扱説明書をよくお読みください。なお、お読みになられたあと、もいつでも見られるように大切に保存してください。

も く じ

安全上のご注意	P. 2~3
各部の名称とはたらき	P. 4~5
使用前の準備	P. 6~7
正しい使いかた	P. 8~11
お手入れと保存	P. 12~14
修理・サービスを依頼する前に	P. 15
アフターサービスについて	裏表紙
保証書	裏表紙



仕 様

型 名	KWT-302/TWK-302
電 源	DC24V 専用ACアダプター (付属) (コード長: 約1.8m)
消費電力	21W 専用ACアダプター使用時
加湿方式	超音波式
加湿性能	1時間当たり [強]約270ml / [中]約200ml / [弱]約100ml
連続加湿時間	約7.5時間 ([強]運転時)
最大使用水量	約2.1L
外形寸法	約 直径19.5×高さ30.5cm
質 量	約1.3kg (本体のみ)
付 属 品	取扱説明書・保証書×1、専用ACアダプター×1、吸気フィルター×1 (本体に装着済)、水フィルター×1 (本体に装着済)、フェルト×4 (1枚は本体に装着済)、掃除用ブラシ×1 (本体に付属)



- 仕様等は改善・改良のため、予告なく変更することがあります。
- この製品を使用できるのは日本国内のみで、海外では使用できません。
(This unit can not be used in foreign countries as designed for Japan only.)

安全上のご注意




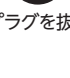





- ご使用になる前に、この「安全上のご注意」をよくお読みのうえ、正しくお使いください。
- ここに示した注意事項は安全に関する重大な内容を記載していますので、必ず守ってください。
- お読みになったあとは、お使いになる方がいつでも見られるところに、必ず保存してください。

 警告	誤った取り扱いをすると、人が死亡または重傷を負う可能性が想定される内容を示します。
 注意	誤った取り扱いをすると、人が傷害を負う可能性および物的損害の発生が想定される内容を示します。 (物的損害とは、家屋・家財・家畜・ペット等にかかわる拡大損害を示します。)





図記号の意味と例

	㊦は、「してはいけないこと」を意味しています。具体的な禁止内容は、㊦の中や近くに絵や文章で示しています。(左図の場合は、「分解禁止」を示します。)
	●は「必ずすること」を意味しています。具体的な強制内容は、●の中や近くに絵や文章で示しています。(左図の場合は、「電源プラグをコンセントから抜くこと」を示します。)

警告

 禁止	交流100V以外では使用しない。 火災・感電の原因になります。	 指示	ACアダプターの刃および刃の取り付け面にホコリが付着している場合はふぎとる。 ホコリが付着したままACアダプターを差し込むと、ショート・火災の原因になります。
	電源コードを傷つけたり、破損したり、加工したり、無理に曲げたり、引っ張ったり、ねじったり、たばねたり、重いものを乗せたり、挟み込んだりしない。 火災・感電の原因になります。	 プラグを抜く	使用後は電源を切り、ACアダプターをコンセントから抜く。 火災・故障の原因になります。
	電源コードやACアダプターが傷んだり、コンセントの差し込みがゆるいときは使用しない。 感電・ショート・発火の原因になります。	 プラグを抜く	お手入れの際は、安全のためACアダプターをコンセントから抜く。 感電・火災・けがの原因になります。
	子供だけで使わせたり、幼児の手の届くところでは使用しない。 けが・やけど・感電の原因になります。	 分解禁止	分解しない。また、修理技術者以外の人は修理しない。 火災・感電・けがの原因になります。修理は販売店またはドゥシヤお客様相談室(裏表紙参照)にご相談ください。
	本体のすき間にピンや針金などの金属物等、異物を入れない。 感電・けがの原因になります。	 ぬれ手禁止	ぬれた手で、ACアダプターを抜き差ししない。 感電の原因になります。
 使用禁止	異常時(こげ臭い、発煙など)はACアダプターを抜き、使用を停止する。 火災・感電の原因になります。	 水ぬれ禁止	水につけたり、水をかけたりしてぬらさない。 ショート・感電の原因になります。
 指示	ACアダプターはコンセントの奥までしっかり差し込む。 感電・ショート・発火の原因になります。		

⚠ 注意

	<p>湿度の高いところ(85%以上)では使用しない。 室内を濡らしたり、故障の原因になります。</p>		<p>水タンクには水を入れたまま温度変化の大きい場所に放置しない。 水タンク内の水の熱膨張によって、水漏れ・故障の原因になります。</p>
	<p>ミストが直接、家具・壁・カーテン・天井などにあたるところで使用しない。 家具・壁に染みがついたり、変形の原因になります。 本体を壁、家具、カーテン、寝具などから50cm以上離してご使用ください。</p>	 禁止	<p>本製品の近くに携帯電話やパソコンなどを置かない。 加湿器の運転中は、加湿器周囲の湿度が高くなりますので、湿気に弱い携帯電話やパソコンなどの電子機器等は加湿器の近くに置かないでください。 水道水に含まれるミネラル分(カルシウム、マグネシウムなど)がミストと共に空気中に放出され、水分が気化したあと、白い粉状になって室内に拡散されます。人体には無害ですが精密機器、電子機器などの故障の原因になりますので、ホコリや汚れに弱い機器のあるところでは使用しないでください。</p>
	<p>犬やネコなどのペットのためには使用しない。 ペットが本体や電源コードなどを傷め、火災の原因になります。</p>		<p>ACアダプターを抜くときは電源コードを持たずに必ずACアダプターをもって引き抜く。 感電・ショート・電源コードの断線の原因になります。</p>
	<p>傾いた場所や棚などの高い場所、不安定な場所には置かない。 転倒すると、本体の破損・やけど・けがの原因になります。</p>	 指示	<p>本製品を使用しないときは、水を捨てる。 使用しない水をそのままにしておく、カビや雑菌が繁殖し異臭の原因になります。 使用しないときは、水タンクと水槽の水を捨ててください。</p>
	<p>ミスト吹出口に指を入れない。 けがの原因になります。</p>		<p>水タンクおよび水槽の水は毎日新しい水道水と入れ替える。本体内部は常に清潔を保つよう定期的にお手入れする。 お手入れせずにお使いになると、汚れや水アカにより、カビや雑菌が繁殖し、異臭の原因になります。まれに体質によっては、過敏に反応し健康を害することがあります。この場合は、医師に相談してください。</p>
	<p>水道水以外は使用しない。 一般的に水道水は塩素殺菌処理されており、雑菌が繁殖しにくいからです。ミネラルウォーター、アルカリイオン水、井戸水、浄水器の水を使用すると、カビや雑菌が繁殖しやすくなったり、水アカが多くなったりして、異臭の原因になります。</p>	 禁止	<p>必ずフィルターを取り付けて使用する。 アロマケースにあるフィルターを取り付けずに運転すると、内部に異物を取り込む原因となります。 運転するときは、必ずフィルターを取り付けてください。</p> <p>本体の水を捨てるときは、排水方向の矢印刻印の方向から捨てる。 他の方向から水を捨てる、送風口に水が入るなど、故障の原因になります。</p>
			<p>お湯は使用しない。 40℃以上のお湯を使用すると、変形・誤動作の原因になります。</p>
		 注意	<p>本製品はテレビ、ラジオなどから2m以上はなして設置する。 雑音の原因になります。</p>
			<p>本体をカーペットなどの柔らかい繊維の上に直接置いて使用しない。 吸気口がふさがり、故障・水漏れの原因になります。</p>
			<p>本体を傾けない。 水タンクに水を入れたまま本体を傾けると、水がこぼれる原因になります。</p>
	<p>お手入れの際は住宅用洗剤・シンナー・ベンジン・アルコール・磨き粉などを使わない。 変色・変形・感電・故障の原因になります。</p>		

各部の名称とはたらき

操作部

給水			
○	Q	○	給水ランプ
強	中	弱	加湿量ランプ
2H	4H	6H	タイマーランプ



電源ボタン



加湿量設定ボタン



タイマー/消灯ボタン

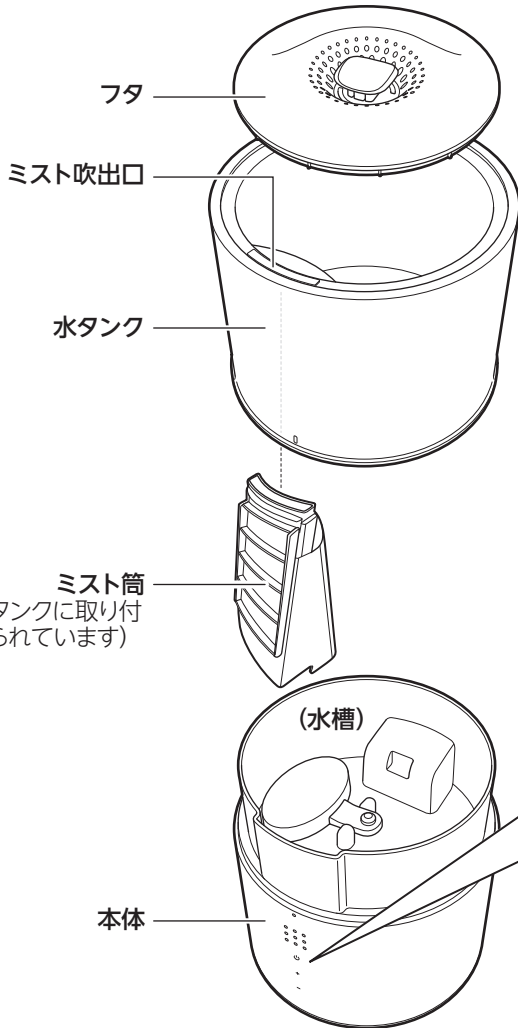
加湿量の設定:

☁️ 加湿量設定ボタンを押すごとに次のように切り替わります。

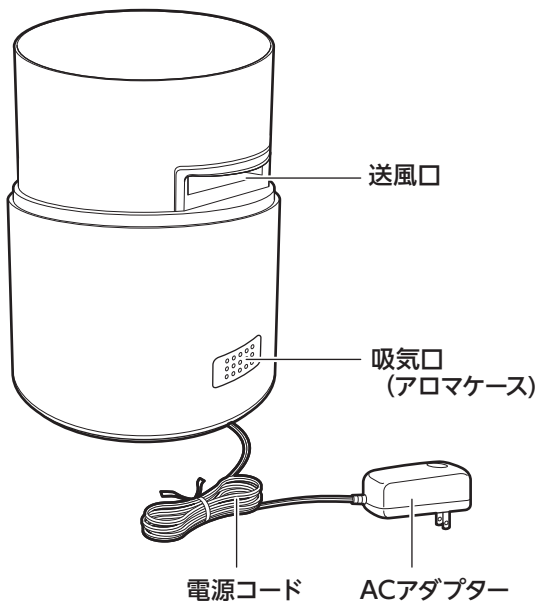


切タイマー機能の設定:

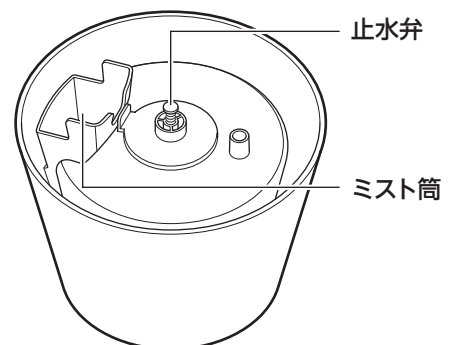
🕒 タイマー/消灯ボタンを押すごとに次のように切り替わります。

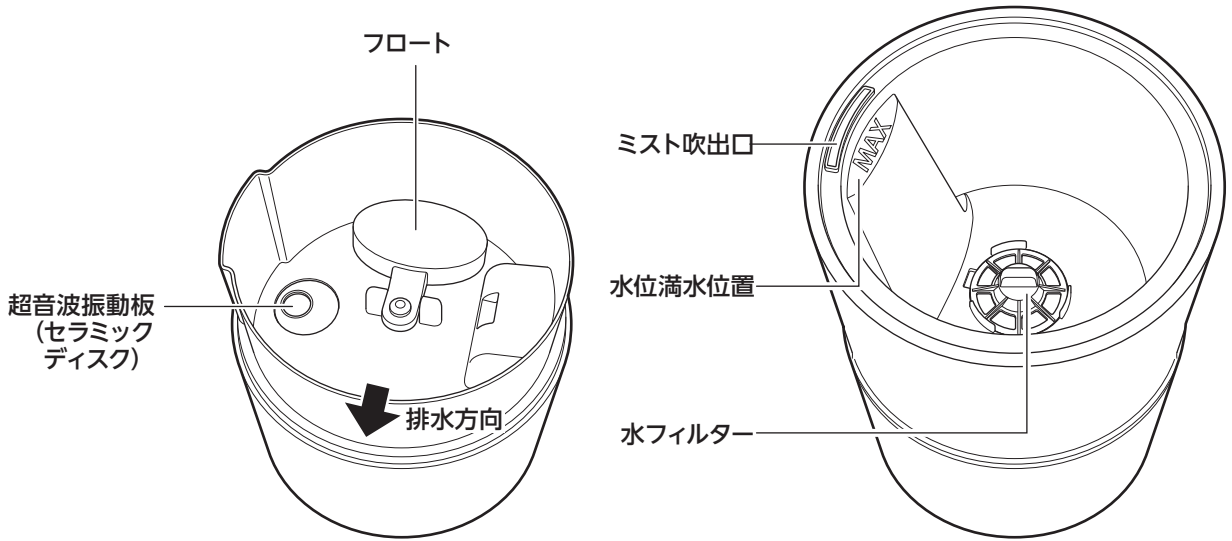


本体裏面

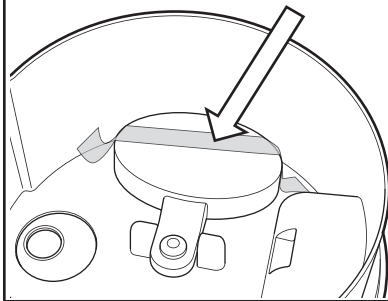


水タンク (底面)





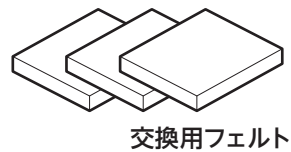
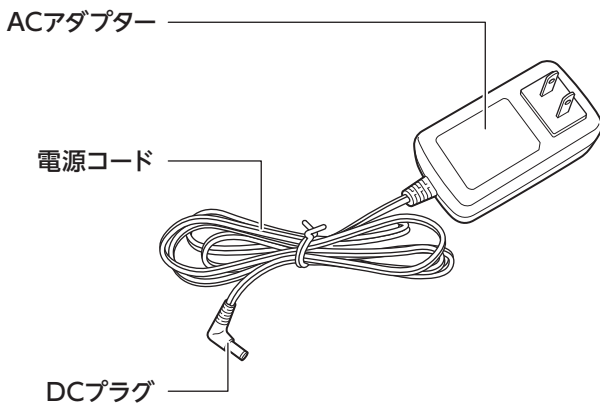
使用開始前のご注意



フロートを固定しているテープを必ず取りはずしてください
 購入直後、初めて使用するときに、本体水槽部にあるフロートを固定しているテープを必ず取りはずしてください。

取りはずさずに使用すると、水もれの原因となります。

付属品



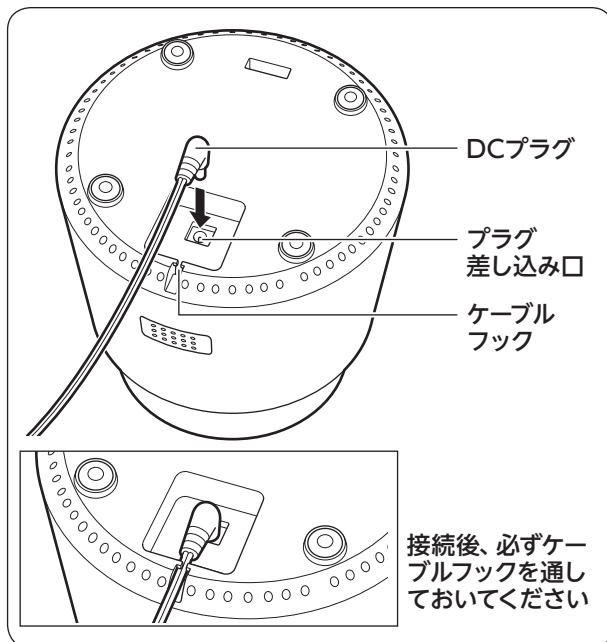
⚠️ 注意

- アロマオイルなど芳香剤を水タンクへ絶対入れない。
 本体の破損・故障の原因になります。
- 本体を移動させる場合は、先に水タンクをはずし、本体の水を捨てる。
 水タンク及び本体の水がこぼれる原因になります。
- 本体の水を捨てるときは、排水方向の矢印刻印の方向から捨てる。
 他の方向から水を捨てる、送風口に水が入るなど、故障の原因になります。

使用前の準備

1. ACアダプターのDCプラグをプラグ差し込み口に入れる

必ずケーブルフックに電源コードをかけてください。



2. 本体を水平な場所に設置する

安定した水平な場所に設置してください。



注意 テレビ、ラジオなどから2m以上はなして設置する。
雑音の原因になります。

購入後、初めて使用するときは、フロートを固定しているテープをはずす
5ページの「使用開始前のご注意」をごらんください。

3. 本体に水タンクをのせる

水タンクにミスト筒が取り付けられていることを確認の上、右図のように、本体の操作部と、水タンクのミスト吹出口の印を合わせるように、本体に水タンクをのせてください。

・水タンクに水フィルターがしっかりと取り付けられていることを確認してください。

本体に水タンクをのせるときには、本体操作部と水タンクにあるミスト吹出口を合わせるようにしてください。

4. 給水する

- ① フタをはずします。
- ② じょうろや水差しなどを使用して、きれいな常温の水道水を入れてください。
水を入れる上限は、水タンク内側の「MAX」刻印が水位満水位置です。これより下の水位で使用してください。

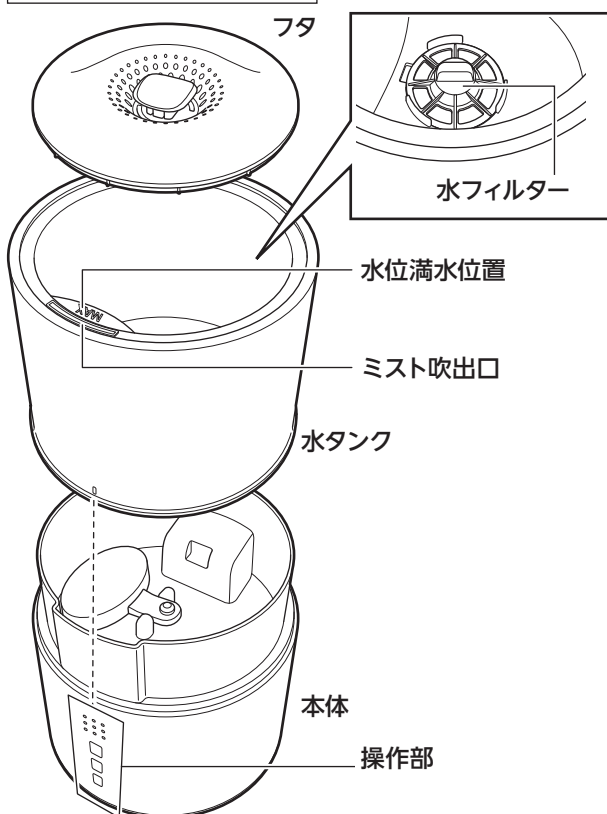


注意 水タンクに直接水道蛇口から給水しない。
持ち運びする取っ手などがなく、本体への装着がやりにくくなります。

- ③ こぼれた水をふきとり、水漏れがないことを確認してふたをしめてください。



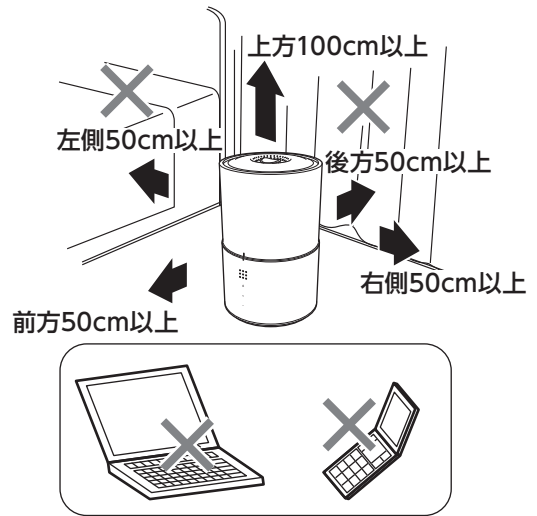
注意 水道水以外の水は使用しない。



本製品は壁や周囲から適当な距離を保って設置してください。

本製品の設置は以下の点に注意してください。

- 本製品は壁、寝具、カーテン、家具などから50cm以上離して設置してください。
- ミスト吹出口を壁、寝具、カーテン、家具に向けないでください。
- 本製品を使用すると、水道水に含まれるミネラル分などがミストと共に空気中に放出され、水分が気化したあと、白い粉状になって室内に拡散されます。近くに置いた家具や電子機器などに付着し、白い汚れになったり、機器の機能に悪影響を与えてしまいますので、設置場所には十分注意してください。
- 本製品の近くには携帯電話、パソコンなど湿気に弱い電子機器、精密機器は絶対に置かないでください。



5. ACアダプターをコンセントに差し込む

※本体に水が十分に届いていない状態では給水ランプが赤色に点灯し、ブザーが5回鳴ります。水が十分に給水されると給水ランプは消灯します。

正しい使いかた

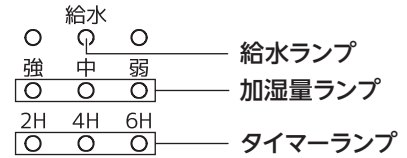
運転の開始／停止

1. 運転を開始する

①電源ボタンを押すと加湿量ランプの「強」が点灯し、加湿運転を開始します。

⚠注意

- 冬場に就寝する際、暖房器具を止めてしまうと室温が徐々に低下、空気が保水できる量が下がってくるため、加湿器のミストが空气中に拡散されにくくなります。拡散されないミストは粒のまま自重で落ちて霧雨が降ったように床がしっとりと濡れます。長時間続くと水漏れしたように水溜りとなることがあります。冬場の就寝時には、加湿量の設定を[弱]にするか、状況によっては使用を停止してください。タイマーの併用もおすすめします。
- 水タンクに水を入れて、①電源ボタンを押して運転を開始しようとしても、しばらくは、給水ランプが赤色に点灯し、運転は開始されません。水タンクの水が本体に行き渡りますと、給水ランプが消灯します。給水ランプが消灯してから①電源ボタンを押して、運転を開始してください。



電源ボタン



加湿量設定ボタン



タイマー/消灯ボタン

2. 加湿量を設定する

加湿量を設定するには②加湿量設定ボタンを押します。1回押すごとに[強]→[中]→[弱]→[強]と切り替わります。

※ 運転開始時は加湿量が[強]に設定されています。

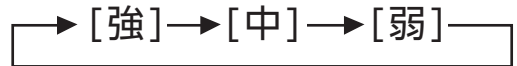
3. 運転を停止する

①電源ボタンをもう一度押すと、運転を停止します。

※ 加湿運転を停止後、約1分間送風運転を行い、そのあと完全に停止します。

加湿量の設定:

②加湿量設定ボタンを押すごとに次のように切り替わります。



減光モード

本体の操作をして約1分経過すると、自動的に点灯しているランプが減光モードになります。再度、本体のボタンを押して操作が入力されるとともに減光モードが解除され、ランプの明るさは通常に戻ります。


消灯モード

本体の③タイマー/消灯ボタンを長押しすると、消灯モードが設定され、点灯するランプを消灯させることができます。再度、本体のボタンを押して操作が入力されるとともに消灯モードが解除され、ランプが点灯します。

運転中に給水ランプが赤色に点灯し、運転停止したとき

給水ランプが赤色に点灯したときは、水タンクの水が足りなくなっていることを表しています。

水タンク、水槽内の水が少なくなるとブザーが5回鳴り、給水ランプが赤色に点灯します。

- ① 水槽に残った水を捨てたあと、水タンクを本体に取りつけて、新しい水道水を水タンクに入れてください。
- ② 水タンクから本体に水が行きわたりますと、給水ランプが消灯します。
- ③ 電源ボタンを押して、運転を開始してください。





水槽の水を捨てるときは、本体に表示されている排水方向から捨てる。
他の方向から水を捨てる、送風口や操作部に水が入り、故障の原因になります。

切タイマーの設定


切タイマーを設定すると、設定した時間後に自動的に運転を停止させることができます。

1. 切タイマーを設定する


タイマー/消灯ボタンを押して、切タイマーの時間を設定することができます。

- タイマー/消灯ボタンを1回押すごとに2H [2時間後オフ] → 4H [4時間後オフ] → 6H [6時間後オフ] → 連続運転と切り替わります。
- 切タイマーを設定したのち、時間の経過とともに、切タイマーが作動するまでの時間を表示します。

2. 切タイマーをキャンセルする。

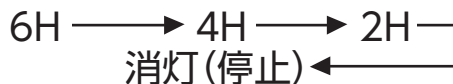
タイマー/消灯ボタンを何回か押して、切タイマーランプを消灯させます。

切タイマー機能の設定：

タイマー/消灯ボタンを押すごとに次のように切り替わります。



切タイマー設定後、タイマーランプはタイマーがはたらくまでの時間を表示します



正しい使いかた (つづき)

アロマケースの使いかた

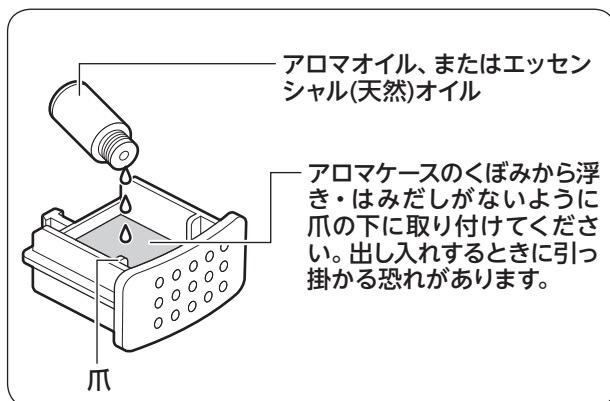
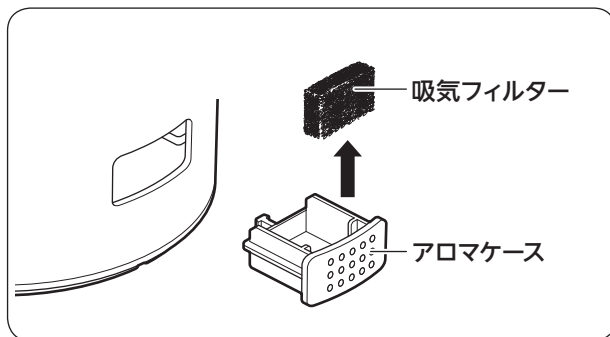
1. 本体に取り付けられているアロマケースを引き出し、吸気フィルターをはずす

アロマケースの前面を軽く押し込んで指を離すとアロマケースが出てきます。そのまま引き出してください。

アロマケースにはフェルトのほか、吸気に対する吸気フィルターが取り付けられています。フェルトにアロマオイルを染み込ませるときに、吸気フィルターにアロマオイルが触れると、吸気フィルターを溶かしてしまうことがあるため、アロマオイルを染み込ませる前に、吸気フィルターをはずしておきます。

2. アロマケースに取り付けられているフェルトにアロマオイルを染み込ませる

アロマケースにフェルトが取り付けられていることを確認してください。市販のアロマオイルまたはエッセンシャル(天然)オイルを外側にこぼれないよう注意しながら2~3滴フェルトに染み込ませます。

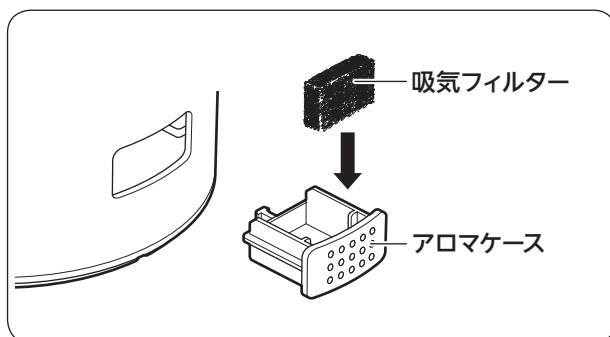


⚠️ 注意

- アロマオイルまたはエッセンシャル(天然)オイルをアロマケースから溢れるまで入れすぎない。
- アロマオイルまたはエッセンシャル(天然)オイルがアロマケースの外側に付着した場合は必ず拭き取る。
- アロマケースの外側にアロマオイルまたはエッセンシャル(天然)オイルが付着した状態で本体に差し込まない。
- 本製品専用のフェルト以外で使用しない。本体の破損・故障の原因になります。

3. アロマケースに吸気フィルターを取り付けて、アロマケースを本体に押し込む

アロマケースに吸気フィルターを取り付けて、アロマケースを本体の取付け部に差し込みます。アロマケースの前面を軽く押し込んで指を離すとアロマケースが固定されます。



⚠️ 注意

- 吸気フィルターにアロマオイルまたはエッセンシャル(天然)オイルを触れさせない。
- 吸気フィルターを取り付けずに運転しない。本体の破損・故障の原因になります。

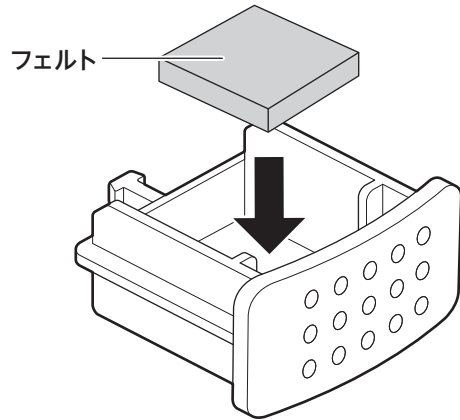
4. 運転を開始する

8ページの「運転の開始/停止」の手順に従い運転を開始してください。アロマの香りを含んだ加湿をお楽しみいただけます。

アロマオイルまたはエッセンシャル(天然)オイルを入れない場合は通常の加湿器としてご使用いただけます。

フェルトの交換

- ※ フェルトが汚れてきた場合や違う種類のアロマオイルまたはエッセンシャル(天然)オイルを使用する場合は、フェルトを交換してください。
- ※ フェルトはご購入時に取り付けられているもの以外に3枚付属品として付属しています。
- ※ フェルトは洗って再使用することができません。
- ※ フェルトはアロマケースの底に装着してください。
- ※ アロマケースは中性洗剤などで洗い、水気をよく拭き取ってから、取り付けてください。
- ※ 交換用のフェルトは別売しております。



交換用フェルト

商品名 交換用フェルト

型番 AF-KMWR302 4枚セット900円(税抜)

お買い上げの販売店またはドウシシャお客様相談室(➡裏表紙)へお問い合わせください。

アロマオイル・エッセンシャル(天然)オイルなどについて

- 炎に近づけないでください。
- 子供の手の届かない場所に保存してください。
- 衣服などに付着した場合は、大量の水で洗い流したあと、自然乾燥させてください。乾燥機は使用しないでください。発火する恐れがあります。
- 手に付着したときは、直ちに手を洗ってください。
- 取り扱いについては、アロマオイル・エッセンシャル(天然)オイルに付属の取扱説明書をご覧ください。

お手入れと保存

警告

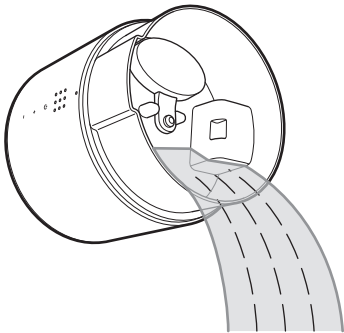
- 水タンクを取り出したあと、本体内部の金属部に触れない。けが・故障の原因になります。
- 必ず運転を止め、ACアダプターをコンセントから抜いて、本体の水を捨ててからお手入れを行なう。感電の原因になります。
- 清掃後は、必ず各部品を元通りに取り付け。やけど・けが・故障の原因になります。

本体のお手入れ (週に2回以上)

本体に残っている水をきれいに捨ててください。

※ 水を捨てる時は、必ず本体に表示されている排水方向から捨ててください。

排水方向以外から水を捨てると、送風口に水が入るなど、故障の原因となります。



※ 水を捨て、よく乾燥させてください。

※ 吸気口のホコリを掃除機などで清掃してください。本体の汚れは、ぬるま湯か食器用中性洗剤（柑橘系を除く）に浸してかたくしぼった柔らかい布でふきとり、さらに乾いた布でやさしくからぶきをしてください。（樹脂部分は強くこすらないでください。傷つきの原因となることがあります。）

ミスト吹出口を清掃するときは、綿棒などを使用してください。

※ お手入れをするとき、オレンジ・ライムなど柑橘系成分の入った食器用中性洗剤を使用しないでください。プラスチックを変色、変質させる原因になります。



注意

- ベンジン・シンナーではふかない。変色・変形の原因になります。
- オレンジ・ライムなど柑橘系成分の入った食器用洗剤を使用しない。変色・変形の原因になります。
- 化学ぞうきんをご使用の際は、その注意書きに従って使用する。変色・キズの原因になります。
- 水タンクおよび水槽の水は毎日新しい水道水と入れ替える。本体内部は常に清潔を保つよう定期的にお手入れする。お手入れせずにお使いになると、汚れや水アカにより、カビや雑菌が繁殖し、異臭の原因になります。まれに体質によっては、過敏に反応し健康を害することがあります。その場合は、医師に相談してください。
- 水道水以外は使わない。一般的に水道水は塩素殺菌処理されており、雑菌が繁殖しにくいからです。ミネラルウォーター、アルカリイオン水、井戸水、浄水器の水は水アカが多くなったり、カビや雑菌が繁殖しやすくなります。必ず、きれいな水道水をご使用ください。
- ジュースなどの飲料水、温水(40℃以上)、化学薬品、芳香剤(アロマオイルなど)、洗剤を入れた水などは絶対に使用しない。水タンクや本体が故障する原因になります。

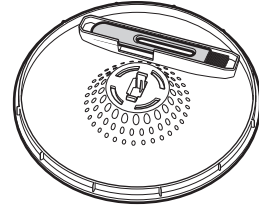
お手入れ時の注意



ここに水を掛けないこと!!
中に水が入ると、ミストを吹き上げるファンモーターが壊れてしまいます。

加湿運転時には中にあるファンモーターが回り送風口から風が出て、発生したミストを上へ吹き上げます。お手入れ時に水を入れないよう十分に注意してください。

本体水槽内は、掃除用ブラシを使用してお手入れします。使用後、掃除用ブラシはフタ裏面に取り付けておいてください。

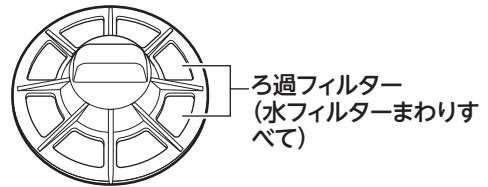
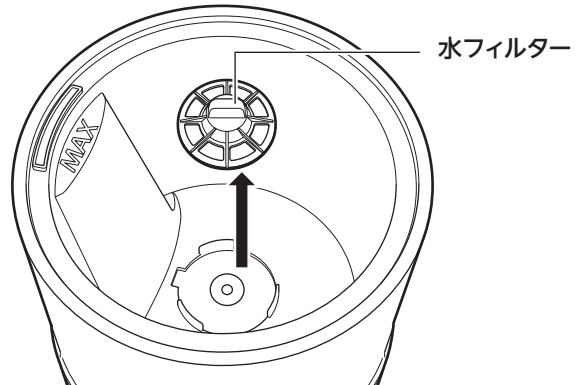


水タンクのお手入れ (週に2回以上)

水タンクを水洗いします。水タンク内にある、水フィルターを左に回し、取りはずします。水フィルターも定期的にお手入れしてください。

- 水タンクは必ず水で洗う。
お湯で洗うと変形の恐れがあります。また洗剤等で洗うと故障の原因となりますので、洗剤等は使わないでください。
- 水を捨て、よく乾燥させてください。
- 吸気口のコロリを掃除機などで清掃してください。

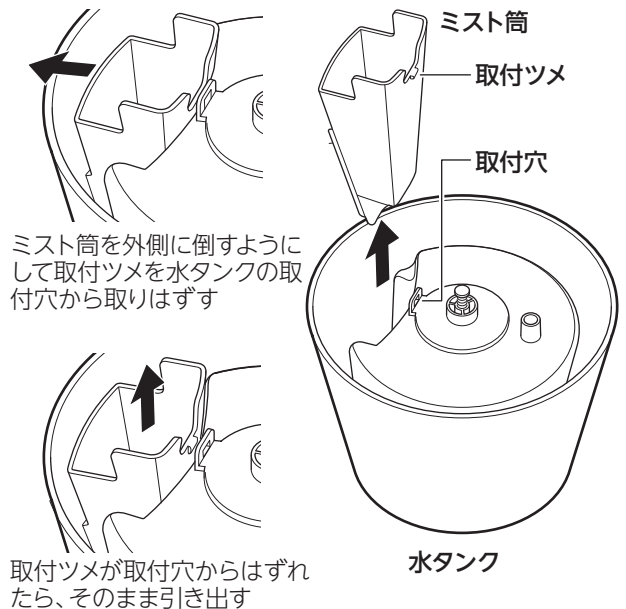
水フィルターはまわりに取り付けられているろ過フィルターに汚れがたまるため十分に水洗いをしてください。



ミスト筒のお手入れ (週に2回以上)

水タンク底面に取り付けられているミスト筒を取りはずしてください。

- ミスト筒は必ず水で洗う。
お湯で洗うと変形の恐れがあります。また洗剤等で洗うと故障の原因となりますので、洗剤等は使わないでください。



修理・サービスを依頼する前に

⚠警告 修理技術者以外の方は分解したり修理をしない。

「故障かな?」と思ったときには次の点をお調べください。

症状	主な原因	処置
電源が入らない	• ACアダプターがコンセントに差し込まれていない	ACアダプターをコンセントにしっかり差し込む
	• ACアダプターのDCプラグが本体のプラグ差し込み口に差し込まれていない	DCプラグをプラグ差し込み口にしっかり差し込む
加湿しない、または加湿量が少ない	• 給水ランプが赤色に点灯している	給水する
	• 超音波振動板 (セラミックディスク) が交換時期になっている ※超音波振動板 (セラミックディスク) の耐久時間は約3000時間です	耐久時間を超えるとミストの発生量が少なくなったり、発生しなくなります。超音波振動板 (セラミックディスク) の交換が必要です。ドウシヤお客様相談室へご相談ください (交換は有償となります)
給水しても給水ランプが赤色に点灯する	• 水タンクが本体に確実に取り付けられていない	水タンクを確実に取り付ける
	• 水位センサーが正しく機能していない	水槽部分をていねいに掃除する
においがでる	• 水道水以外を使用している	水タンク・水槽に残っている水を捨て、「お手入れと保存」に従って掃除する
操作部ランプが暗い	• 減光機能が働いている	操作ボタンを押すと通常の明るさに戻ります
加湿器周辺の濡れがひどい	• 水タンクにミスト筒が取り付けられていない	水タンクにミスト筒を取り付ける
水タンクからの水が止まらない	• フロートが固定されたまま使用している	フロートを固定しているテープをはずす
水タンクにヒビがある	• 水タンクにアロマオイルなどを入れている	水タンクにアロマオイルなどを入れると水タンクにヒビが発生します。水タンクを交換してください (交換は有償となります)

長年ご使用の加湿器はよく点検を

このような症状はありませんか?

- 電源コードやACアダプターが異常に熱い。
- 電源コードを動かすと、通電したり、しなかったりする。
- こげ臭い匂いがする。
- その他の異常・故障がある。

このような症状の時は、事故防止のため、すぐに電源を切り、コンセントからACアダプターを抜いて、必ず販売店またはドウシヤお客様相談室に点検をご相談ください。

故障・修理についてのご相談に関しては…

【受付時間】 9:00～17:00 (祝日以外の月～金曜日)

ドウシシャお客様相談室

☎0120-104-481

ドウシシャ福井家電カスタマーセンター 〒915-0857 福井県越前市四郎丸町52-5

※ 商品名、品番をご確認のうえ、お電話をいただきますようお願いいたします。

※ お電話をいただいたときにお話いただく情報は、お客様へのアフターサービスにおいて利用させていただきますので、ご了承ください。



株式会社 **ドウシシャ**

www.doshisha.co.jp