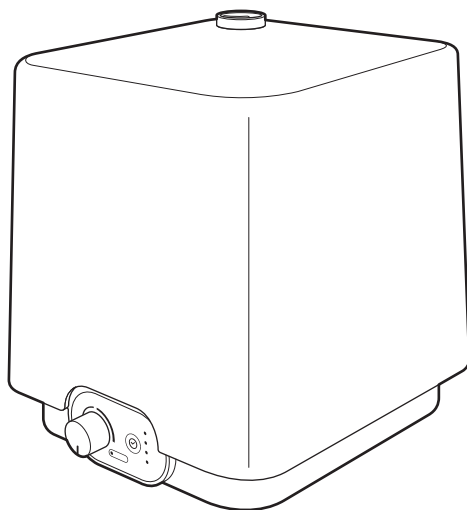


超音波式加湿器 KWT-303 / KWT-3031

取扱説明書・保証書

このたびは、当社製品をお買い上げいただきまして、誠にありがとうございます。正しくご使用いただくために必ずこの取扱説明書をよくお読みください。なお、お読みになられたあともいつでも見られるように大切に保存してください。



も く じ

安全上のご注意P. 2~3
各部の名称とはたらきP. 4~5
使用前の準備P. 6~7
正しい使いかたP. 8~10
お手入れと保存P. 11~13
修理・サービスを依頼する前にP. 14
アフターサービスについて裏表紙
保証書裏表紙



仕 様

型 名	KWT-303 / KWT-3031
電 源	AC100V 50/60Hz
定格消費電力	約30W
加湿方式	超音波式
加湿性能	1時間あたり 約300ml
連続加湿時間	約 9 時間
最大使用水量	約2.7L
電源コード長さ	約1.8m
外形寸法	約 幅20×奥行21.5×高さ21.5cm (電源/MIST(加湿量)つまみとミストキャップを含む)
質 量	約 1.7kg
付 属 品	取扱説明書・保証書×1、フェルト× 4 (1枚は本体に装着済)、送風口カバー×1 (本体に付属)、掃除用ブラシ×1 (本体に付属)



- 仕様等は改善・改良のため、予告なく変更することがあります。
- この製品を使用できるのは日本国内のみで、海外では使用できません。
(This unit can not be used in foreign countries as designed for Japan only.)

安全上のご注意









- ご使用になる前に、この「安全上のご注意」をよくお読みのうえ、正しくお使いください。
- ここに示した注意事項は安全に関する重大な内容を記載していますので、必ず守ってください。
- お読みになったあとは、お使いになる方がいつでも見られるところに、必ず保存してください。

 警告	誤った取り扱いをすると、人が死亡または重傷を負う可能性が想定される内容を示します。
 注意	誤った取り扱いをすると、人が傷害を負う可能性および物的損害の発生が想定される内容を示します。 (物的損害とは、家屋・家財・家畜・ペット等にかかわる拡大損害を示します。)





図記号の意味と例

	①は、「してはいけないこと」を意味しています。具体的な禁止内容は、①の中や近くに絵や文章で示しています。(左図の場合は、「分解禁止」を示します。)
	●は「必ずすること」を意味しています。具体的な強制内容は、●の中や近くに絵や文章で示しています。(左図の場合は、「電源プラグをコンセントから抜くこと」を示します。)

警告

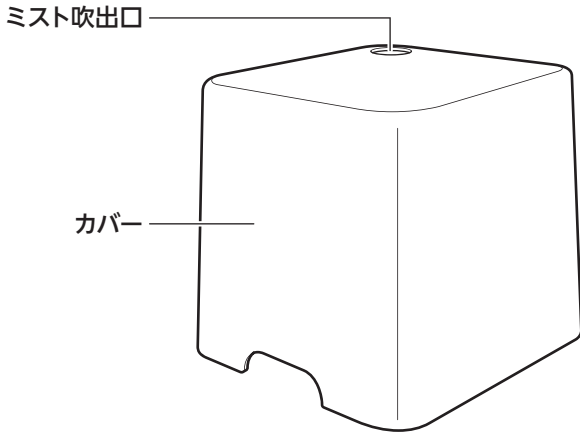
	交流100V以外では使用しない。 火災・感電の原因になります。	 指示	電源プラグの刃および刃の取り付け面にホコリが付着している場合はふきとる。 ホコリが付着したまま電源プラグを差し込むと、ショート・火災の原因になります。
 禁止	電源コードを傷つけたり、破損したり、加工したり、無理に曲げたり、引っ張ったり、ねじったり、たばねたり、重いものを乗せたり、挟み込んだりしない。 火災・感電の原因になります。	 プラグを抜く	使用後は電源を切り、電源プラグをコンセントから抜く。 火災・故障の原因になります。 お手入れの際は、安全のため電源プラグをコンセントから抜く。 感電・火災・けがの原因になります。
	電源コードや電源プラグが傷んだり、コンセントの差し込みがゆるいときは使用しない。 感電・ショート・発火の原因になります。	 分解禁止	分解しない。また、修理技術者以外の人は修理しない。 火災・感電・けがの原因になります。修理は販売店またはドゥシヤお客様相談室(裏表紙参照)にご相談ください。
	本体のすき間にピンや針金などの金属物等、異物を入れない。 感電・けがの原因になります。	 ぬれ手禁止	ぬれた手で、電源プラグを抜き差ししない。 感電の原因になります。
 使用禁止	異常時(こげ臭い、発煙など)は電源プラグを抜き、使用を停止する。 火災・感電の原因になります。	 水ぬれ禁止	水につけたり、水をかけたりしてぬらさない。 ショート・感電の原因になります。
 指示	電源プラグはコンセントの奥までしっかり差し込む。 感電・ショート・発火の原因になります。		

⚠ 注意

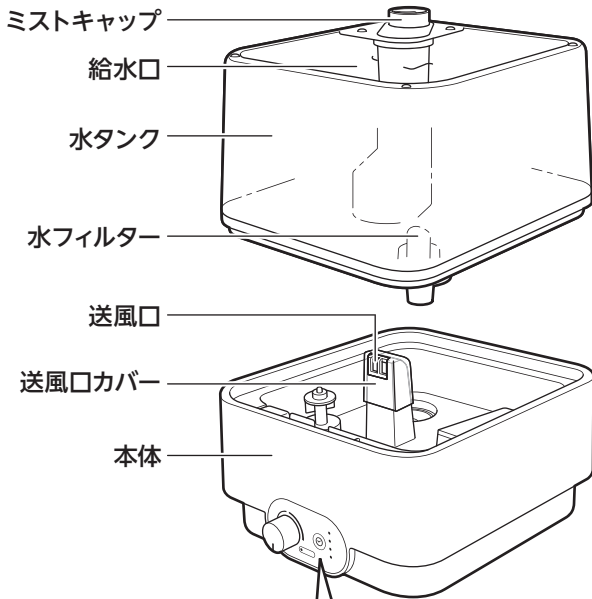
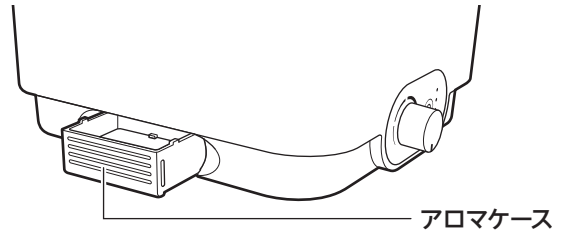
 禁止	<p>湿度の高いところ(85%以上)では使用しない。 室内を濡らしたり、故障の原因になります。</p>	 禁止	<p>本製品の近くに携帯電話やパソコンなどを置かない。 加湿器の運転中は、加湿器周囲の湿度が高くなりますので、湿気に弱い携帯電話やパソコンなどの電子機器等は加湿器の近くに置かないでください。 水道水に含まれるミネラル分(カルシウム、マグネシウムなど)がミストと共に空気中に放出され、水分が気化したあと、白い粉状になって室内に拡散されます。人体には無害ですが精密機器、電子機器などの故障の原因になりますので、ホコリや汚れに弱い機器のあるところでは使用しないでください。</p>
	<p>ミストが直接、家具・壁・カーテン・天井などにあたるところで使用しない。 家具・壁に染みがついたり、変形の原因になります。本体を壁、家具、カーテン、寝具などから50cm以上離してご使用ください。</p>		<p>電源プラグを抜くときは電源コードを持たずに必ず電源プラグをもって引き抜く。 感電・ショート・電源コードの断線の原因になります。</p>
	<p>犬やネコなどのペットのためには使用しない。 ペットが本体や電源コードなどを傷め、火災の原因になります。</p>	 指示	<p>本製品を使用しないときは、水を捨てる。 使用しない水をそのままにしておくと、カビや雑菌が繁殖し異臭の原因になります。 使用しないときは、水タンクと水槽の水を捨ててください。</p>
	<p>傾いた場所や棚などの高い場所、不安定な場所には置かない。 転倒すると、本体の破損・やけど・けがの原因になります。</p>		<p>水タンクおよび水槽の水は毎日新しい水道水と入れ替える。本体内部は常に清潔を保つよう定期的にお手入れする。 お手入れせずにお使いになると、汚れや水アカにより、カビや雑菌が繁殖し、異臭の原因になります。まれに体質によっては、過敏に反応し健康を害することがあります。この場合は、医師に相談してください。</p>
	<p>ミスト吹出口に指を入れない。 けがの原因になります。</p>		<p>本体の水を捨てるときは、排水方向の矢印刻印の方向から捨てる。 他の方向から水を捨てると、送風口に水が入るなど、故障の原因になります。</p>
	<p>ミスト吹出口をふさがない。 変形・故障の原因になります。</p>		<p>お湯は使用しない。 40℃以上のお湯を使用すると、変形・誤動作の原因になります。</p>
	<p>水道水以外は使用しない。 一般的に水道水は塩素殺菌処理されており、雑菌が繁殖しにくいからです。ミネラルウォーター、アルカリイオン水、井戸水、浄水器の水を使用すると、カビや雑菌が繁殖しやすくなったり、水アカが多くなったりして、異臭の原因になります。</p>		 注意
	<p>アロマオイルなど芳香剤を水タンクへ絶対に入れない。 本体の破損・故障の原因になります。</p>	<p>本製品はテレビ、ラジオなどから2m以上はなして設置する。 雑音の原因になります。</p>	
	<p>本体をカーペットなどの柔らかい繊維の上に直接置いて使用しない。 吸気口がふさがり、故障・水漏れの原因になります。</p>	<p>本体を傾けない。 水タンクに水を入れたまま本体を傾けると、水がこぼれる原因になります。</p>	
	<p>お手入れの際は住宅用洗剤・シンナー・ベンジン・アルコール・磨き粉などを使わない。 変色・変形・感電・故障の原因になります。</p>		

各部の名称とはたらき

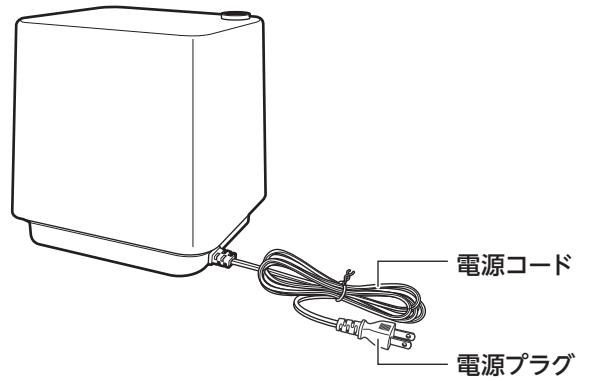
表面



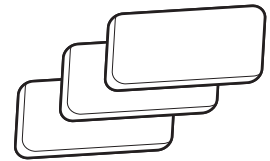
側面



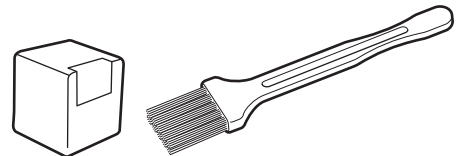
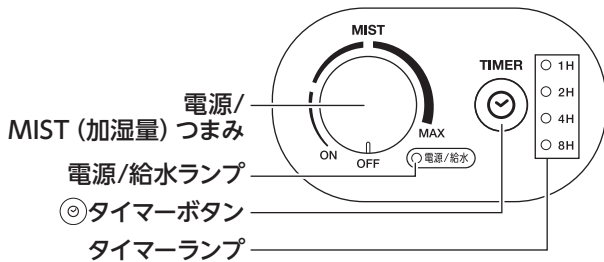
背面



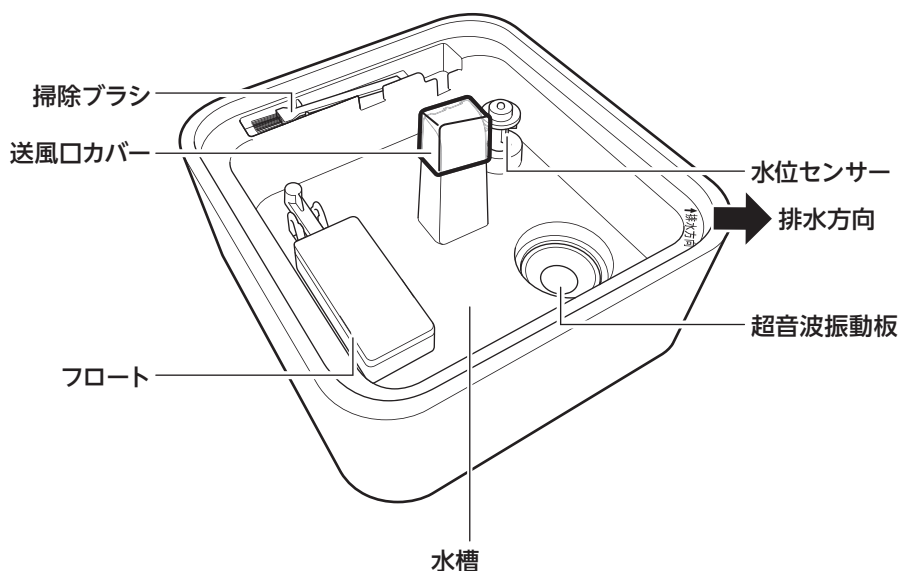
付属品



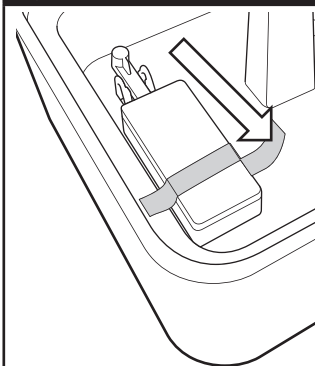
操作部



本体内部



使用開始前のご注意



フロートを固定しているテープを必ず取りはずしてください

購入直後、初めて使用するとき、本体水槽部にあるフロートを固定しているテープを必ず取りはずしてください。

取りはずさずに使用すると、水もれの原因になります。

⚠️ 注意

- 本体の水がたまる部分にある水位センサー（ドーナツ状の白い浮き）が上下に動くことを確認する。貼りついた状態では電源/給水ランプが誤点灯することがあります。
- 給水・排水するときや掃除をするとき、送風口や各種ボタンに水が入らないようにする。故障の原因になります。
- アロマオイルなど芳香剤を水タンクへ絶対入れない。本体の破損・故障の原因になります。
- 本体を移動させるときは、先に水タンクをはずし、本体の水を捨てる。水タンクおよび本体の水がこぼれる原因になります。
- 本体の水を捨てるときは、排水方向から捨てる。他の方向から水を捨てる、送風口に水が入るなど、故障の原因になります。

使用前の準備

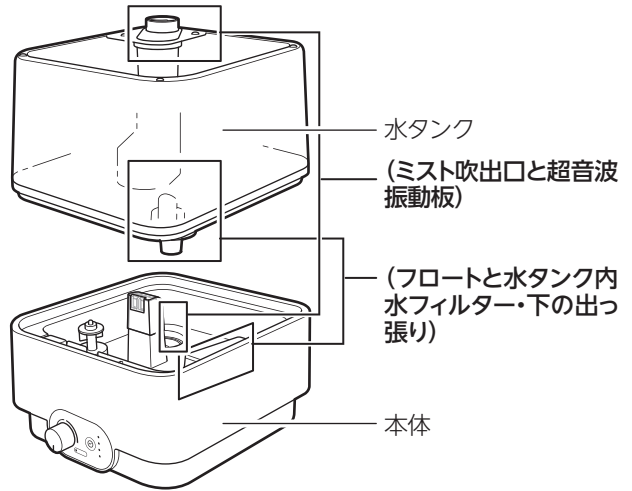
1. 本体を水平な場所に設置し、水タンクを本体に正しくのせる

安定した水平な場所に設置して、右の図を参考に、本体に水タンクを正しくのせてください。



- テレビ、ラジオなどから2m以上離して設置する。
雑音の原因になります。
- 水タンク内のフィルターが確実に取り付けられていることを確認する。

購入後、初めて使用するときは、フロートを固定しているテープをはずす
5ページの「使用開始前のご注意」をごらんください。



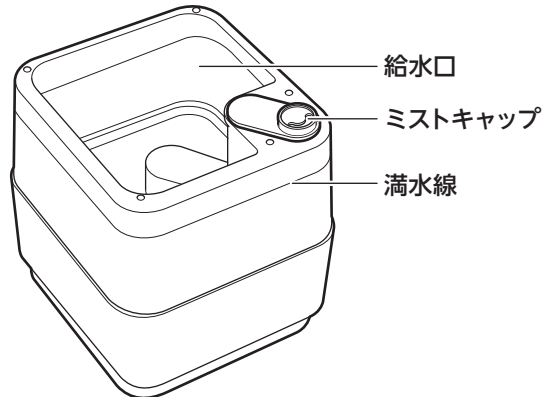
2. 給水する

水タンク上部の給水口から、じょうろや水差しなどを使用して、きれいな常温の水道水を入れてください。

※ 水を入れる上限は満水線までです。これより下の水位で使用してください。



- 水タンクに直接水道蛇口から給水しない。
持ち運びする取っ手などがなく、本体への取り付けがやりにくくなります。

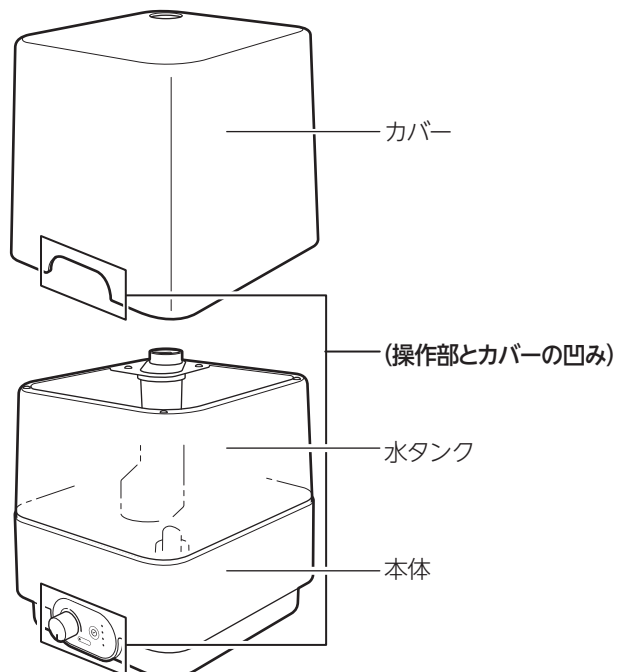


3. 本体と水タンクの上にカバーを正しくのせる

こぼれた水をふきとり、水漏れがないことを確認して、本体の形状に合わせて、カバーを正しくのせてください。



- 水道水以外の水は使用しない。



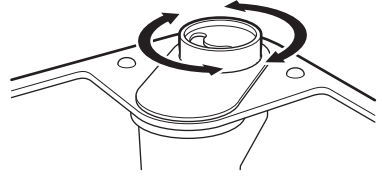
4. 電源プラグをコンセントに差し込む

※本体に水が十分に届いていない状態では給水ランプが赤色に点灯し、ブザーが5回鳴ります。水が十分に給水されると給水ランプは消灯します。

⚠注意	電源コードを本体の下に通さない。 火災・事故・感電の原因になります。
⚠警告	• 電源コードを束ねたまま使用しない。 電源コードの発熱・発火の原因になります。 • 外出や本体から長時間離れるときは、電源プラグをコンセントから抜く。 事故・火災の原因になります。

ミストキャップの回転

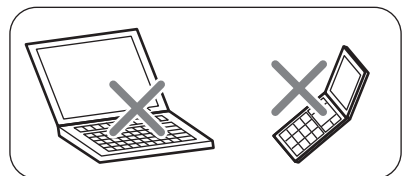
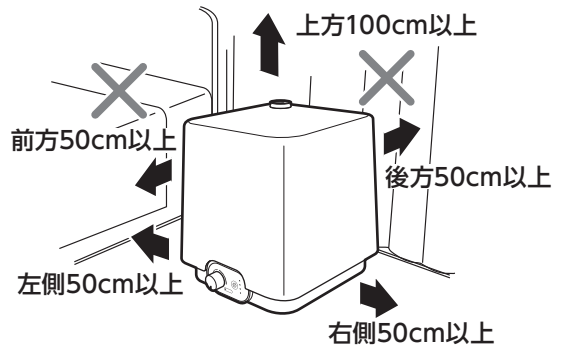
ミストキャップは回転させることができ、ミスト吹出口の方向を変えることができます。



本製品は壁や周囲から適当な距離を保ってください

本製品の設置は以下の点に注意してください。

- 本製品は壁、寝具、カーテン、家具などから50cm以上離して設置してください。
- ミスト吹出口を壁、寝具、カーテン、家具に向けないでください。
- じゅうたんなど毛足の長い布の上には置かないでください。吸気口がふさがり、本体の故障、周囲への水漏れの原因になります。
- 本製品を使用すると、水道水に含まれるミネラルなどがミストと共に空気中に放出され、水分が気化したあと、白い粉状になって室内に拡散されます。近くに置いた家具や電子機器などに付着し、白い汚れになったり、機器の機能に悪影響を与えてしまいますので、設置場所には十分注意してください。
- 本製品の近くには携帯電話、パソコンなど湿気に弱い電子機器精密機器は絶対に置かないでください。



正しい使いかた

加湿運転の開始／停止

1. 運転を開始する

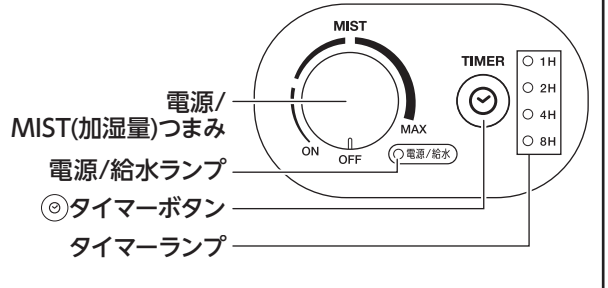
電源/MIST(加湿量)つまみを回して「OFF」の位置から「ON」の位置に合わせると、「カチッ」と音が生じて運転を開始します。

2. 加湿量を調節する

電源/MIST(加湿量)つまみを回すと、加湿量を調節することができます。

※ 加湿量が多い状態で使用を続けると、床などが濡れるおそれがありますので、十分注意してご使用ください。

操作部



運転中に電源/給水ランプが赤色に点灯したとき

電源/給水ランプが赤色に点灯したときは、水タンクの水が足りなくなっていることを表しています。

- ① 水タンク、水槽内の水が少なくなるとブザーが5回鳴り、給水ランプが赤色に点灯します。
- ② 電源/MIST(加湿量)つまみを「OFF」の位置に合わせ、運転を停止します。
- ③ カバーを開けて給水口より新しい水道水を水タンクに入れ、カバーを取り付けてください。
- ④ 水タンクより本体に水が行きわたりますと、給水ランプが消灯します。
電源/MIST(加湿量)つまみを回して運転を開始してください。

⚠注意

冬場に就寝する際、暖房器具を止めてしまうと室温が徐々に低下、空気が保水できる量が下がってくるため、加湿器のミストが空気中に拡散されにくくなります。

拡散されないミストは粒のまま自重で落ちて霧雨が降ったように床がしっとりと濡れます。長時間続くと水漏れしたように水たまりとなることがあります。

冬場の就寝時には、電源/MIST(加湿量)つまみを左方向に回して加湿量を少なくするか(10時の位置より少なく)、状況によっては使用を停止してください。

タイマーの併用もおすすめします。

⚠注意

本体の水を捨てるときは、本体に表示されている排水方向から捨てる。他の方向から水を捨てる、送風口に水が入るなど、故障の原因になります。

3. 運転を停止する

電源/MIST(加湿量)つまみを「OFF」の位置に合わせると「カチッ」と音が生じて運転を停止します。

4. 電源プラグを抜く

⚠警告

外出や本体から長時間離れるときは、電源プラグをコンセントから抜く。
事故・火災の原因になります。

⚠注意

運転中は本体を動かさない。

- 水槽内の水や水タンク上部の給水口から水がこぼれる恐れがあります。
- 水位センサーが作動し、電源/給水ランプが赤に点灯し、運転が停止することがあります。
- フロートが作動し水タンクから水槽に水が流れ、こぼれるおそれがあります。

切タイマーの設定

切タイマーを設定すると、設定した時間後に自動的に運転を停止させることができます。

1. 切タイマーを設定するときは、運転中に◎タイマーボタンを押して切タイマーの時間を設定する

◎タイマーボタンを押して、切タイマーの時間を設定することができます。

2. 切タイマーをキャンセルする

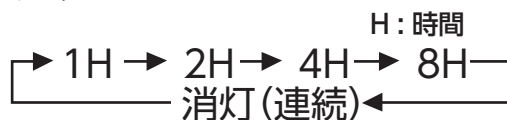
◎切タイマーボタンを何回か押して、切タイマーランプを消灯させます。

3. 切タイマーが作動した後、再度運転および切タイマーの設定をする

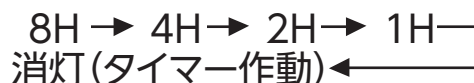
電源/MIST (加湿量) つまみを [OFF] の位置にし、[ON] の位置に合わせてください。

切タイマーの設定

◎タイマーボタンを押すたびに下のように切り替わります。



切タイマー設定後、タイマーランプはタイマーがはたらくまでの時間を表示します。

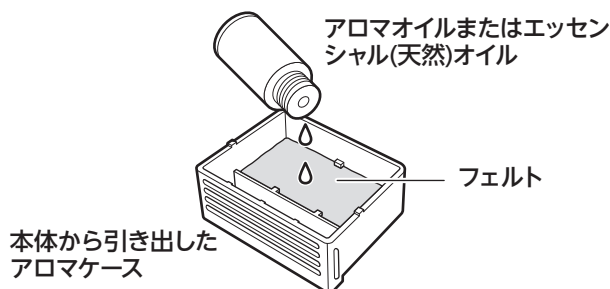
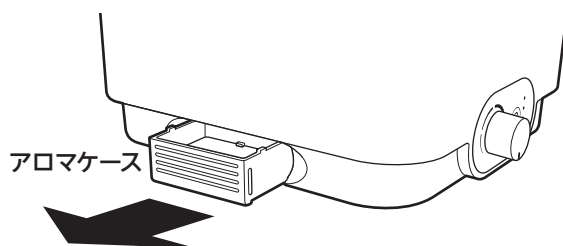


アロマケースの使いかた

1. 本体のアロマケースを引き出す

2. アロマケースに取り付けられているフェルトにアロマオイルを染み込ませ、本体に取り付ける

アロマケースにフェルトが取り付けられていることを確認してください。市販のアロマオイルまたはエッセンシャル(天然)オイルを外側にこぼれないよう注意しながら2~3滴フェルトに染み込ませます。次にアロマケースを本体の奥までしっかりと差し込みます。



⚠注意

- アロマオイルまたはエッセンシャル(天然)オイルを溢れるまで入れすぎない。
- アロマオイルまたはエッセンシャル(天然)オイルがアロマケースの外側に付着した場合は必ず拭き取る。
- アロマケースの外側にアロマオイルまたはエッセンシャル(天然)オイルが付着した状態で本体に差し込まない。
- 本製品専用のフェルト以外で使用しない。本体の破損・故障の原因になります。

3. 運転を開始する

8ページの「運転の運転/停止」の手順に従い運転を開始してください。アロマの香りを含んだ加湿をお楽しみいただけます。

アロマオイルまたはエッセンシャル(天然)オイルを入れない場合は通常の加湿器としてご使用いただけます。

正しい使いかた (つづき)

フェルトの交換

- フェルトが汚れてきた場合や違う種類のアロマオイルまたはエッセンシャル(天然)オイルを使用する場合は、フェルトを交換してください。
- フェルトはご購入時にアロマケースに取り付けられているもの以外に3枚付属しています。
- フェルトはアロマケースのツメの下になるように取り付けてください。
- フェルトは洗って再使用することができません。

※ アロマケースは中性洗剤などで洗い、水気をよく拭き取ってから、取り付けてください。

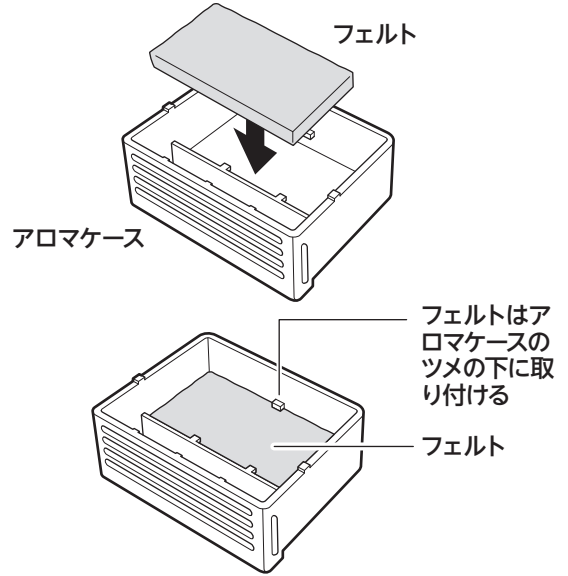
※ 交換用のフェルトは別売しています。

交換用フェルト

商品名 交換用フェルト

型番 AF-KWS303 4枚セット900円(税抜)


お買い上げの販売店またはドウシシャお客様相談室 (➡裏表紙) へお問い合わせください。




アロマオイル・エッセンシャル(天然)オイルなどについて

- 炎に近づけないでください。
- 子供の手の届かない場所に保存してください。
- 衣服などに付着した場合は、大量の水で洗い流したあと、自然乾燥させてください。乾燥機は使用しないでください。発火する恐れがあります。
- 手に付着したときは、直ちに手を洗ってください。
- 取り扱いについては、アロマオイル・エッセンシャル(天然)オイルに付属の取扱説明書をご覧ください。

お手入れと保存

 警告	<ul style="list-style-type: none"> 水タンクを取り出したあと、本体内部の金属部に触れない。けが・故障の原因になります。 必ず運転を止め、電源プラグをコンセントから抜き、本体の水を捨ててから、お手入れを行なう。感電の原因になります。 清掃後は、必ず各部品を元通りに取り付ける。やけど・けが・故障の原因になります。
--	---

 注意	水タンクに水が入った状態で水タンクを逆さまにしない。給水口から水がこぼれます。
--	---

本体のお手入れ (週に2回以上)


送風口カバーの向きを180度回転させて、送風口をふさぐように取り付けてください。(送風口に水が入るのを防ぎます)

必ずコンセントから電源プラグを取りはずし、本体に残っている水をきれいに捨ててください。

水を捨てるときは、必ず右図の方向([排水方向➡])から捨ててください。

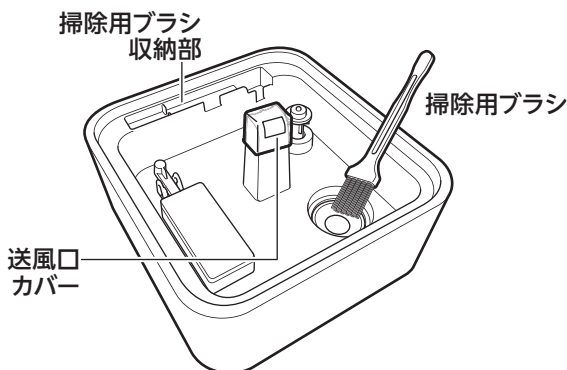
※ 排水方向以外から水を捨てると、故障の原因となります。

- 水を捨て、水滴をふき取り、よく乾燥させてください。
- 底面上側の吸気口のコホリを掃除機などで清掃してください。

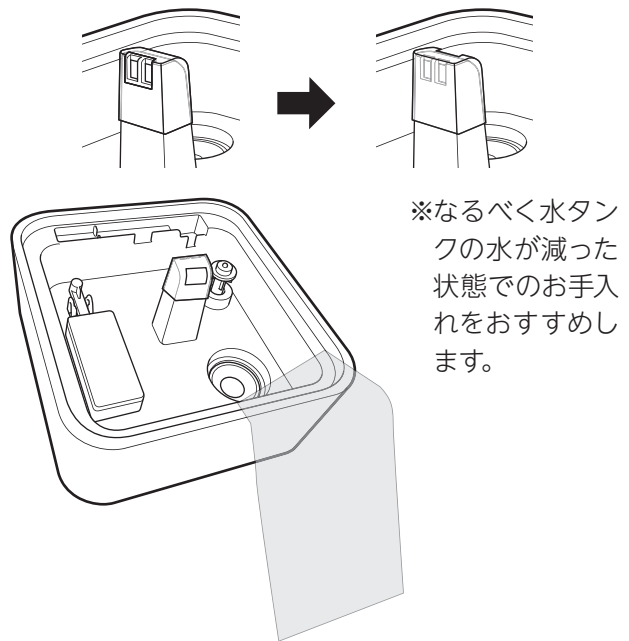
 注意	送風口に水が入らないようにする。故障の原因になります。
---	-----------------------------

本体の汚れは、ぬるま湯か食器用中性洗剤(柑橘系を除く)に浸してかたくしぼった柔らかい布でふきとり、さらに乾いた布でやさしくからぶきをしてください。(樹脂部分は強くこすらないでください。傷つきの原因となることがあります。)

※ お手入れをするとき、オレンジ・ライムなど柑橘系成分の入った食器用中性洗剤を使用しないでください。プラスチックを変色、変質させる原因になります。



掃除用ブラシと送風口カバーはなくさないよう保存し、次回お手入れ時に使用してください。

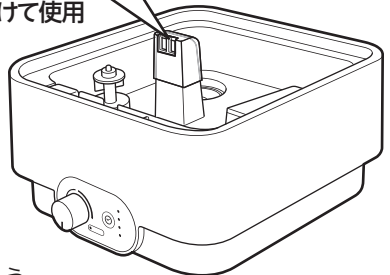



お手入れ時の注意

ここに水を掛けないこと!!
中に水が入ると、ミストを吹き上げるファンモーターが壊れてしまいます。

お手入れ時は、送風口カバーを反対向きに取り付けて使用してください。

加湿運転時には中にあるファンモーターが回り、送風口から風が出て、発生したミストを上へ吹き上げます。お手入れ時に水が入らないように十分に注意してください。

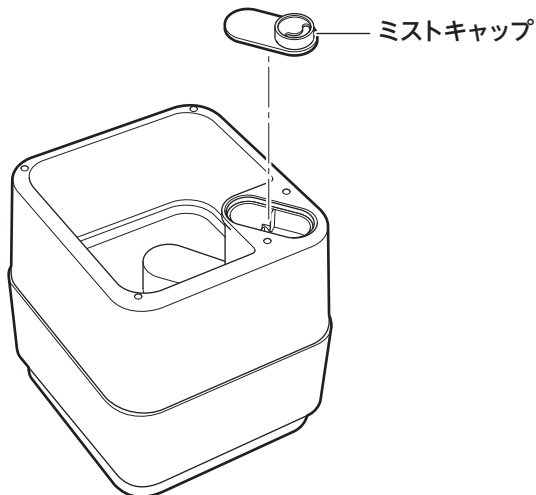


 注意	お手入れ終了後、送風口カバーの向きを180度回転させて、送風口が見えるように取り付ける。
---	--

お手入れと保存 (つづき)

ミストキャップのお手入れ

ミストキャップは上に持ち上げ、はずしてお手入れしてください。



水タンクのお手入れ (週に2回以上)

水タンクの内側と外側を、きれいに洗ってください。すべて丸洗いでできます。

水フィルターのお手入れ (水タンク内)



注意

水フィルターを取り付けずに運転しない。
故障の原因になります。

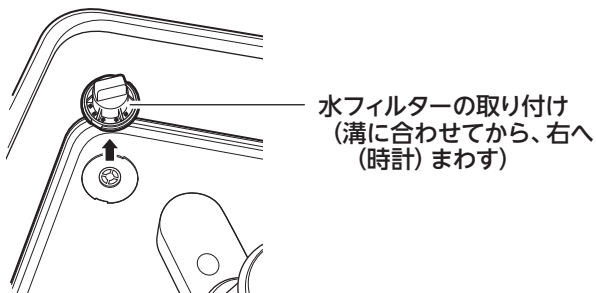
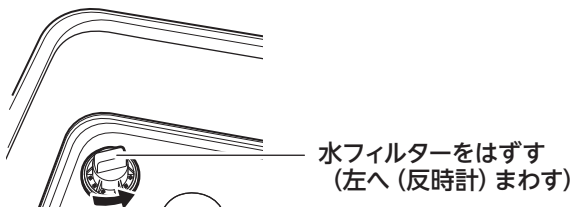
水タンク内に、水フィルターが付いていますので、取りはずしてお手入れしてください。水の汚れなどを下の本体側に流さないためのしくみですので、できるだけ常にきれいにしておくようにします。

※ 水タンクのお手入れ後は水タンクフィルターが確実に取り付けられていることを確認してから本体に水タンクをしっかりのせてください。



注意

水フィルターは溝の位置に合わせて取り付け。
少し回して、引っ張ってみて、はずれないことを確認してください。



水フィルターは水タンク底にある溝の位置に合わせて取り付け、はずれないよう少し回してください。

保存のしかた

「本体のお手入れ」「水タンクのお手入れ」に従ってお手入れ・清掃したあと、本体内部の水分をよくふき取り、陰干しして十分に乾燥させてください。

ポリ袋などに入れ、お買い上げ時の箱に入れ、湿気の少ない場所に保存してください。

注意

- **ベンジン・シンナーではふかない。**
変色・変形の原因になります。
- **オレンジ・ライムなど柑橘系成分の入った食器用洗剤を使用しない。**
変色・変形の原因になります。
- **化学ぞうきんをご使用の際は、その注意書きに従って使用する。**
変色・キズの原因になります。
- **水タンクおよび水槽の水は毎日新しい水道水と入れ替える。本体内部は常に清潔を保つよう定期的にお手入れする。**
お手入れせずにお使いになると、汚れや水アカにより、カビや雑菌が繁殖し、異臭の原因になります。まれに体質によっては、過敏に反応し健康を害することがあります。その場合は、医師に相談してください。
- **水道水以外は使わない。**
一般的に水道水は塩素殺菌処理されており、雑菌が繁殖しにくいからです。ミネラルウォーター、アルカリイオン水、井戸水、浄水器の水は水アカが多くなったり、カビや雑菌が繁殖しやすくなります。必ず、きれいな水道水をご使用ください。
- **ジュースなどの飲料水、温水(40℃以上)、化学薬品、芳香剤(アロマオイルなど)、洗剤を入れた水などは絶対に使用しない。**
水タンクや本体が故障する原因になります。

修理・サービスを依頼する前に

⚠警告 修理技術者以外の方は分解したり修理をしない。

「故障かな?」と思ったときには次の点をお調べください。

症状	主な原因	処置
電源が入らない	・電源プラグがコンセントに差し込まれていない	電源プラグをしっかりと差し込む
加湿しない、または加湿量が少ない	・電源/給水ランプが赤色に点灯している	給水する
	・送風口カバーで送風口がふさがれている	送風口カバーを回転させて取り付けなおし、送風口が開いた状態にする
	・超音波振動板(セラミックディスク)が交換時期になっている ※超音波振動板(セラミックディスク)の耐久時間は約3000時間です	耐久時間を超えるとミストの発生量が少なくなったり、発生しなくなります。超音波振動板(セラミックディスク)の交換が必要です。ドゥシヤお客様相談室へご相談ください(交換は有償となります)
給水しても電源/給水ランプが赤く点灯する	・水タンクが本体に確実にセットされていない	水タンクを確実にセットする
においがでる	・水道水以外を使用している	水タンク、水槽に残っている水を捨て、「お手入れと保存」に従って掃除する
	・タンクに水を入れてから長時間経過している	水タンク、水槽に残っている水を捨て、「お手入れと保存」に従って掃除する
水タンクからの水が止まらない	・フロートが固定されたまま使用している	フロートを固定しているテープをはずす
水タンクにヒビがある	・水タンクにアロマオイルなどを入れている	水タンクにアロマオイルなどを入れると水タンクにヒビが発生。水タンクを交換してください(交換は有償となります)

長年ご使用の加湿器はよく点検を

このような症状はありませんか?

- ・電源コードや電源プラグが異常に熱い。
- ・電源コードを動かすと、通電したり、しなかったりする。
- ・こげ臭い匂いがする。
- ・その他の異常・故障がある。

このような症状の時は、事故防止のため、すぐに電源を切り、コンセントから電源プラグを抜いて、必ず販売店またはドゥシヤお客様相談室に点検をご相談ください。

MEMO

故障・修理についてのご相談に関しては…

【受付時間】 9:00～17:00 (祝日以外の月～金曜日)

ドウシシャお客様相談室

☎0120-104-481

ドウシシャ福井家電カスタマーセンター 〒915-0857 福井県越前市四郎丸町52-5

※ 商品名、品番をご確認のうえ、お電話をいただきますようお願いいたします。

※ お電話をいただいたときにお話いただく情報は、お客様へのアフターサービスにおいて利用させていただきますので、ご了承ください。



株式会社ドウシシャ

www.doshisha.co.jp