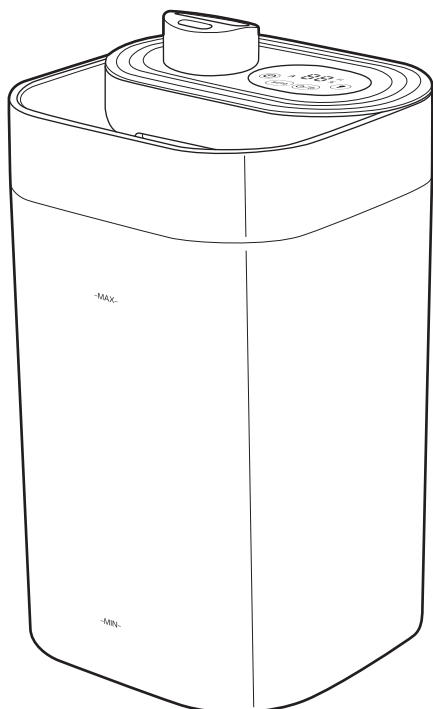


# カンタンお手入れ 湿度センサー付 超音波式加湿器 KWZ-262

## 取扱説明書・保証書

このたびは、当社製品をお買い上げいただきまして、誠にありがとうございます。正しくご使用いただくために必ずこの取扱説明書をよくお読みください。なお、お読みになられたあともいつでも見られるように大切に保存してください。



も く じ	
安全上のご注意	…P. 1~2
各部の名称とはたらき	…P. 3~4
使用前の準備	…P. 4~5
正しい使いかた	…P. 6~9
お手入れと保存	… P. 10~12
修理・サービスを依頼する前に	…P. 13
アフターサービスについて	裏表紙
保証書	裏表紙



### 仕 様

型 名	KWZ-262
電 源	100V 50/60 Hz
消費電力	18 W
加湿方式	超音波式
加湿性能	1時間あたり《強》:約 260 ml、《中》:約 180 ml、《弱》:約 100 ml
連続加湿時間	約 13.5 時間 (《強》運転時)
最大使用水量	約 3.6 L
電源コード長さ	約 1.5 m
外形寸法	約 幅 16.5 × 奥行 16.5 × 高さ 29.5 cm
質 量	約 0.8 kg
付 属 品	取扱説明書・保証書×1、フェルト×1 (吸気口・アロマケースに取付済)、ACアダプター×1



- 仕様などは改善・改良のため、予告なく変更することがあります。
- この製品を使用できるのは日本国内のみで、海外では使用できません。  
(This unit can not be used in foreign countries as designed for Japan only.)

# 安全上のご注意

- ご使用になる前に、この「安全上のご注意」をよくお読みのうえ、正しくお使いください。
- ここに示した注意事項は安全に関する重大な内容を記載していますので、必ず守ってください。
- お読みになったあとは、お使いになる方がいつでも見られるところに、必ず保存してください。

 <b>警告</b>	誤った取り扱いをすると、人が死亡または重傷を負う可能性が想定される内容を示します。
 <b>注意</b>	誤った取り扱いをすると、人が傷害を負う可能性および物的損害の発生が想定される内容を示します。 (物的損害とは、家屋・家財・家畜・ペット等にかかわる拡大損害を示します。)




## 図記号の意味と例

	⊘は、「してはいけないこと」を意味しています。具体的な禁止内容は、⊘の中や近くに絵や文章で示しています。(左図の場合は、「分解禁止」を示します。)
	●は「必ずすること」を意味しています。具体的な強制内容は、●の中や近くに絵や文章で示しています。(左図の場合は、「電源プラグをコンセントから抜くこと」を示します。)

# 警告

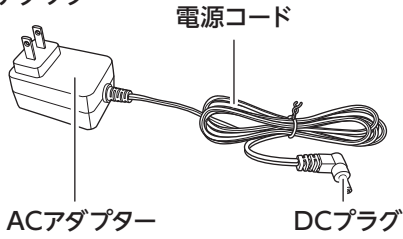
 禁止	交流100V以外では使用しない。 火災・感電の原因になります。	 使用禁止	異常時(こげ臭い、発煙など)はACアダプターを抜き、使用を停止する。 火災・感電の原因になります。
	付属のACアダプター以外は使用しない。 火災・感電・けがの原因になります。	 指示	ACアダプターはコンセントの奥までしっかり差し込む。 感電・ショート・発火の原因になります。  ACアダプターの刃および刃の取り付け面にホコリが付着している場合はふきとる。 ホコリが付着したままACアダプターを差し込むと、ショート・火災の原因になります。
	ACアダプターは布をかけたり、覆ったり、熱のこもる使いかたをしない。 火災・故障の原因になります。	 プラグを抜く	使用後は電源を切り、ACアダプターをコンセントから抜く。 火災・故障の原因になります。  お手入れの際は、安全のためACアダプターをコンセントから抜く。 感電・火災・けがの原因になります。
	電源コードを傷つけたり、破損したり、加工したり、無理に曲げたり、引っ張ったり、ねじったり、たばねたり、重いものを載せたり、挟み込んだりしない。 火災・感電の原因になります。"	 分解禁止	分解しない。また、修理技術者以外の人は修理しない。 火災・感電・けがの原因になります。修理は販売店にご相談ください。
	電源コードやACアダプターが傷んだり、コンセントの差し込みがゆるいときは使用しない。 感電・ショート・発火の原因になります。	 ぬれ手禁止	ぬれた手で、ACアダプターを抜き差ししない。 感電の原因になります。
	子供だけで使わせたり、幼児の手の届くところでは使わない。自分で意思表示ができない人、自分で操作できない人は、使用しない・使用させない。 けが・感電・やけどの原因になります。	 水ぬれ禁止	水につけたり、水をかけたりしてぬらさない。 ショート・感電の原因になります。
	本体のすき間にピンや針金などの金属物など、異物を入れない。 感電・けがの原因になります。		
	雷が鳴りだしたら、ACアダプターに触れない。 感電の原因になります。		

# ⚠ 注意

	<p>湿度の高いところ(85%以上)では使用しない。 室内を濡らしたり、故障の原因になります。</p>		<p>お手入れの際は住宅用洗剤・シンナー・ベンジン・アルコール・磨き粉などを使わない。 変色・変形・感電・故障の原因になります。</p>
	<p>ミストが直接、家具・壁・カーテン・天井・寝具などにあたるところで使用しない。 家具・壁に染みがついたり、変形の原因になります。 本体を直接、家具・壁・カーテン・天井・寝具などから50cm以上離してご使用ください。</p>	<p> 禁止</p>	<p>本製品の近くに携帯電話やパソコンなどを置かない。 加湿器の運転中は、加湿器周囲の湿度が高くなりますので、湿気に弱い携帯電話やパソコンなどの電子機器等は加湿器の近くに置かないでください。 水道水に含まれるミネラル分(カルシウム・マグネシウムなど)がミストと共に空気中に放出され、水分が気化したあと、白い粉状になって室内に拡散されます。人体には無害ですが精密機器、電子機器などの故障の原因になりますので、ホコリや汚れに弱い機器のあるところでは使用しないでください。</p>
	<p>犬やネコなどのペットのためには使用しない。 ペットが本体や電源コードなどを傷め、火災の原因になります。</p>		<p>本体を傾けない。 水タンクに水を入れたまま本体を傾けると、水がこぼれる原因になります。</p>
	<p>傾いた場所や棚などの高い場所、不安定な場所には置かない。 転倒すると、本体の破損・やけど・けがの原因になります。</p>		<p>ACアダプターをコンセントから抜くときは電源コードを持たずに必ずACアダプターをもって引き抜く。 感電・ショート・電源コードの断線の原因になります。</p>
	<p>ミスト口に指を入れない。 けがの原因になります。</p>		<p>本製品を使用しないときは、水を捨てる。 使用しない水をそのままにしておくと、カビや雑菌が繁殖し異臭の原因になります。 使用しないときは、水タンクの水を捨ててください。</p>
<p> 禁止</p>	<p>ミスト口をふさがない。 変形・故障の原因になります。</p>	<p> 指示</p>	<p>水タンクの水は毎日新しい水道水と入れ替える。本体内部は常に清潔を保つよう定期的にお手入れする。 お手入れせずにお使いになると、汚れや水アカにより、カビや雑菌が繁殖し、異臭の原因になります。まれに体質によっては、過敏に反応し健康を害することがあります。この場合は、医師に相談してください。</p>
	<p>水道水以外は使用しない。 一般的に水道水は塩素殺菌処理されており、雑菌が繁殖しにくいからです。ミネラルウォーター・アルカリイオン水・井戸水・浄水器の水を使用すると、カビや雑菌が繁殖しやすくなったり、水アカが多くなったりして、異臭の原因になります。</p>		<p>凍結に注意する。 凍結のおそれがあるときは、本体の水を捨てる。</p>
	<p>お湯は使用しない。 40°C以上のお湯を使用すると、変形・誤動作の原因になります。</p>		<p>本製品はテレビ・ラジオなどから2m以上はなして設置する。 雑音の原因になります。</p>
	<p>アロマオイルなど芳香剤を水タンクへ絶対に入れない。 本体の破損・故障の原因になります。</p>		
	<p>次亜塩素酸水、次亜塩素酸ナトリウムは絶対に入れない。 本体の破損、故障の原因になります。人体に害を及ぼすことがあります。</p>		
	<p>フロートのコードを引っ張ったりしない。 火災・感電・故障の原因になります。</p>		

# 各部の名称とはたらき

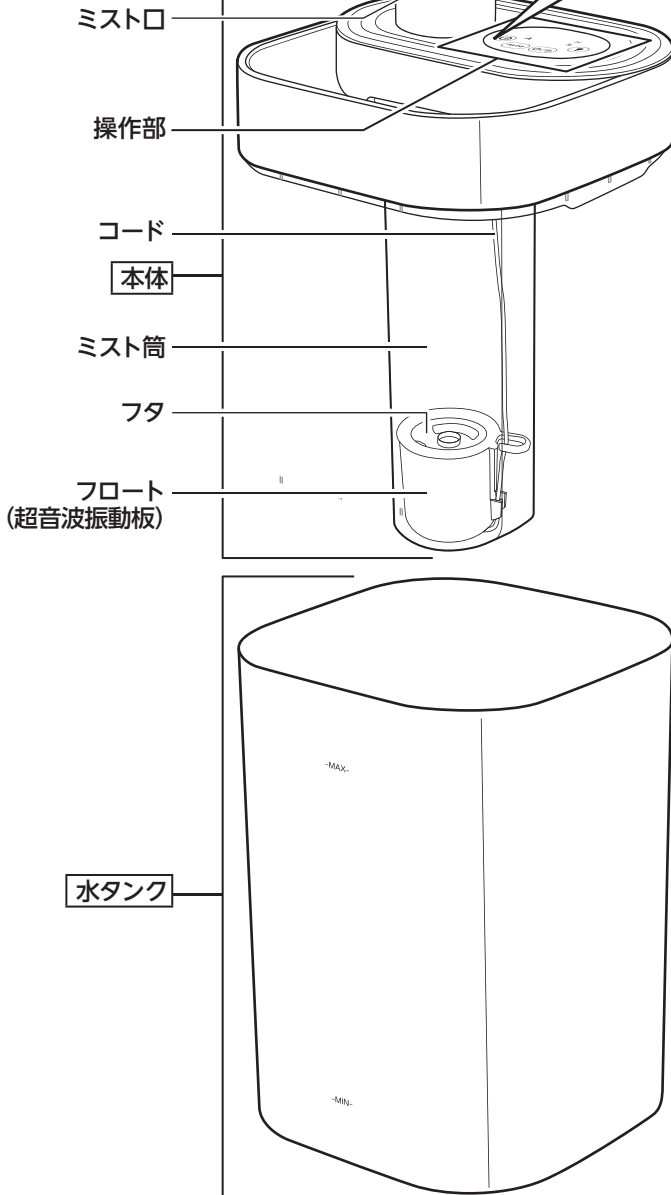
## 付属品 ACアダプター



**警告**

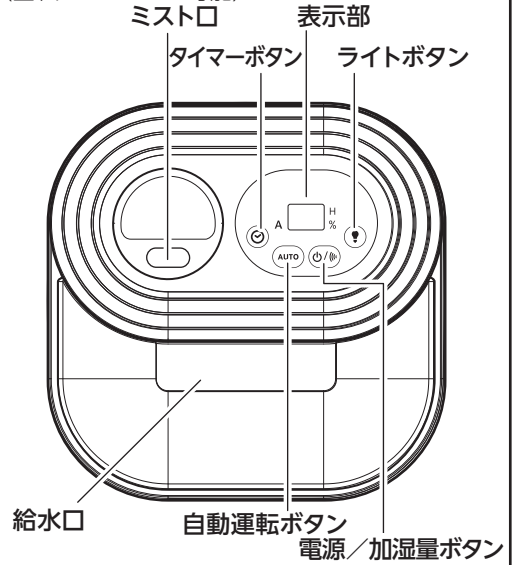
電源コードを束ねたまま使用しない。  
電源コードの発熱・発火の原因になります。

## 前面



## 上面

(回転させることが可能)



## 背面





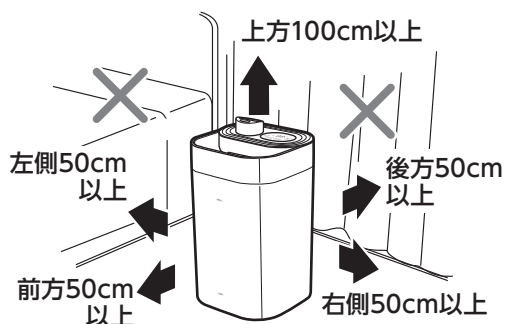
- フロート部分が上下に動くことを確認する。  
コードなどでフロート部分が動かない状態では正しく加湿ができません。
- 給水するときは、給水口から水を入れて、MAX線より水を入れないように注意する。
- アロマオイルなど芳香剤を水タンクへ絶対入れない。  
本体の破損・故障の原因になります。
- 本体を移動させるときは、先に水タンクをはずし、本体の水を捨てる。  
水タンクおよび本体の水がこぼれる原因になります。
- 排水するときや掃除をするときは、DCプラグを本体からはずし、本体を水タンクからはずして、本体に水が入らないようにする。  
故障の原因になります。
- 濡れた状態で本体を逆さまに置かない。  
本体に水が入り、故障の原因になります。

## 使用前の準備

### 本製品は壁や周囲から適当な距離を保ってください。

本製品の設置は以下の点に注意してください。

- ミスト口を直接、家具・壁・カーテン・天井・寝具に向けないでください。
- 本製品を使用すると、水道水に含まれるミネラル分などがミストと共に空気中に放出され、水分が気化したあと、白い粉状になって室内に拡散されます。近くに置いた家具や電子機器などに付着し、白い汚れになったり、機器の機能に悪影響を与えてしまいますので、設置場所には十分注意してください。
- 本製品の近くには携帯電話、パソコンなど湿気に弱い電子機器、精密機器は絶対に置かないでください。



テレビ・ラジオなどから2m以上離して設置する。  
雑音の原因になります。

### 1. 本体+水タンクを水平な場所に設置する

コンセントと本体の距離も考えて設置してください。

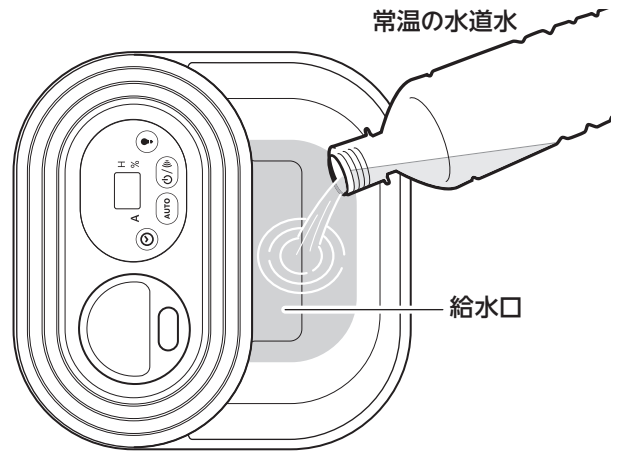
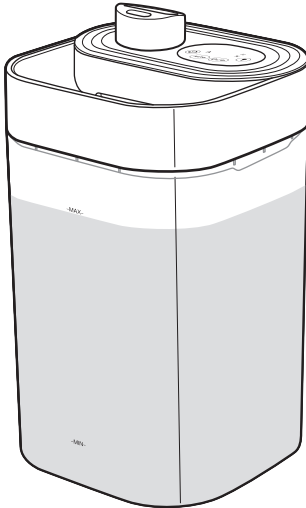
### 2. 本体にミスト筒が正しく取り付けられていることを確認する

はずれていた場合は、「お手入れと保存」をご覧ください。  
いただき、正しく取り付けてください。

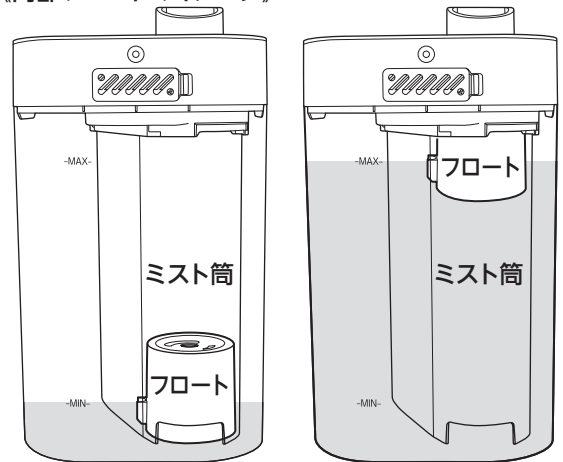
# 使用前の準備 (つづき)

## 3. 本体上面の給水口から給水する

水タンクの横から見て、MAX線を超えないように常温の水道水を入れてください。



《内部フロートのイメージ》



MIN:  
水で加湿できる最小量

MAX:  
水がフロート上部にかからず  
加湿できる最大量

本体内では、フロート（超音波振動板）が水の量によって上下します。

- MIN位置よりも水が少ないと超音波振動板の位置よりも下になり、加湿されなくなります（給水ランプ点灯）。そのため、本機は水が残っていても給水ランプは点灯し、加湿で水タンクが空になることはありません。
- MAX位置よりも水が多いと超音波振動板が水に浸ってしまい、加湿されなくなります。



注意

- 水タンクに直接水道蛇口から給水しない。持ち運びする取っ手などがなく、本体への取り付けがやりにくくなります。
- 水道水以外の水は使用しない。

## 4. 本体の電源端子にACアダプターのDCプラグを接続する

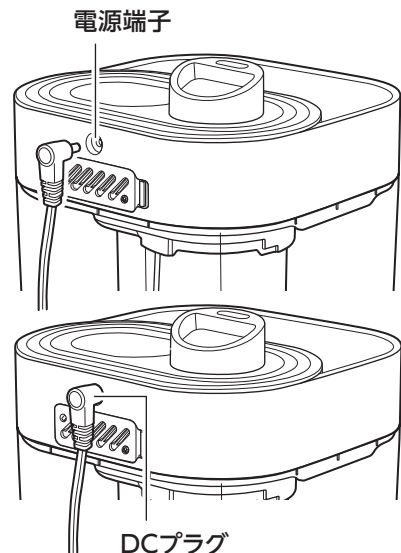
## 5. ACアダプターをコンセントに差し込む

正しく接続されていると、ACアダプターをコンセントに差し込んだときに「ピツ」と音がします。



警告

- 付属のACアダプター以外は使用しない。火災・感電・けがの原因になります。
- ACアダプターは布をかけたり、覆ったり、熱のこもる使いかたをしない。火災・故障の原因になります。



# 正しい使いかた

## 通常の運転

### 運転の開始／停止

#### 1. 電源／加湿量ボタンを押して運転を開始する

電源／加湿量ボタンを押すと電源が入り、表示部に現在の周辺湿度を表示して運転を開始します。

#### 2. 電源／加湿量ボタンを押して、加湿量を設定する

電源／加湿量ボタンを押すたびに、表示部の数値が変わり、加湿量が切り替わります。お好みの加湿量に調節してください。



### ⚠️ 注意

冬場に就寝する際、暖房器具を止めてしまうと室温が徐々に低下、空気が保水できる量が下がってくるため、加湿器のミストが空气中に拡散されにくくなります。拡散されないミストは粒のまま自重で落ちて霧雨が降ったように床がしっとりと濡れます。長時間続くと水漏れしたように水溜りとなることがあります。冬場の就寝時には、「加湿量1」にするか、状況によっては使用を停止してください。

#### 3. ミスト口を回転させてミストの向きを調節する

ミスト口は360度回転するので、周囲に影響ない方向にミストの向きを調節してください。

#### 4. 運転中に水がなくなると、表示部に「LO」を点滅表示し、自動的に運転を停止する

水がなくなったときは、電源端子からDCプラグをはずしてから給水してください。

#### 5. 運転を停止する

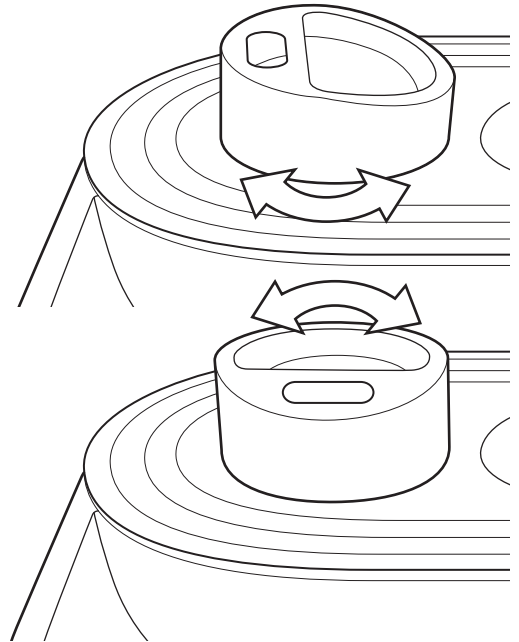
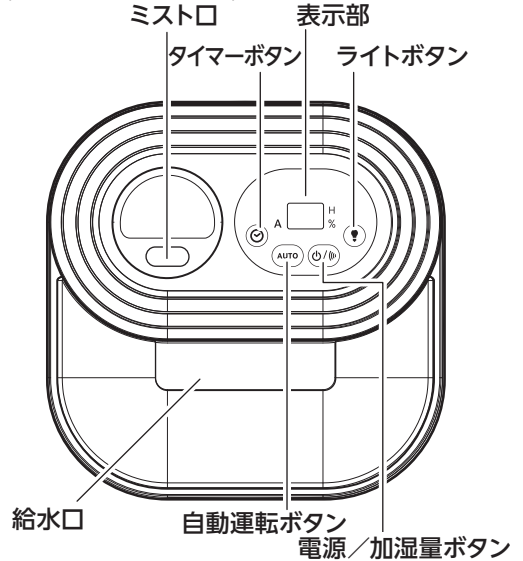
電源／加湿量ボタンを長押しして、表示部が消灯すると、加湿運転を停止します。

#### 6. ACアダプターをコンセントから抜く

### ⚠️ 警告

使用後はACアダプターをコンセントから抜く。火災・故障の原因になります。

(回転させることが可能)



### ⚠️ 注意



- 長時間ご使用にならないときは、ACアダプターをコンセントから抜く。
- 運転中に、停電やACアダプターが抜けたときは、始めから操作をやり直す。運転が停止し、すべての設定が解除されます。

# 正しい使いかた (つづき)


## 自動運転

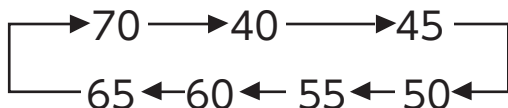
運転中に〈AUTO〉自動運転ボタンを押すと、自動運転モードに入ります。表示部に現在の湿度と設定湿度が交互に表示されます。


### 1. 電源が入っている状態で、 自動運転ボタンを押して自動運転運転を開始する

 自動運転ボタンを押すと、Aランプが点灯します。 自動運転ボタンを押すと、設定した湿度が表示されます。

### 2. 自動運転ボタンを押して、湿度を設定する

 自動運転ボタンを押すたびに、表示部の数値が変わり、設定湿度が切り替わります。70%から50% (5%刻み) で調節してください。




設定したい湿度表示の時に  自動運転ボタンを押すのをやめると、設定状態が終了し、自動運転モードが開始されます。

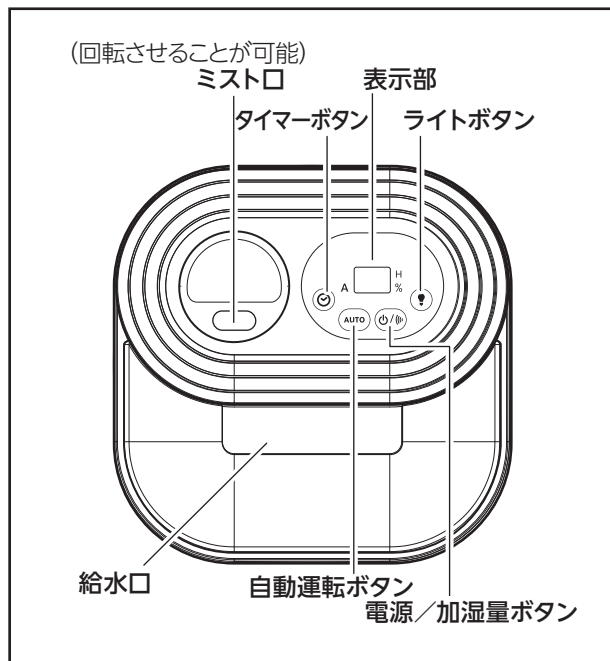
### 3. 自動運転

設定湿度と現在の湿度の差によって加湿量が変わります。

- 差が大きいと3 (強) 運転
- 差が小さいと2 (中) 運転
- 差がなくなったり、設定湿度を超えると、1 (弱) 運転

### 4. 自動運転運転をやめるときは、 電源/加湿量ボタンを押す

 電源/加湿量ボタンを押すと、通常運転に変更します。



### 自動運転モードのときの運転

自動運転は次のルールに従って実行されます。

- 加湿量「強」：  
現在の湿度 < 設定湿度-20%
- 加湿量「中」：  
設定湿度-20% ≤ 現在の湿度 < 設定湿度-3%
- 加湿量「弱」：  
設定湿度-3% ≤ 現在の湿度



## 切タイマーの設定

切タイマーを設定すると、設定した時間後に自動的に運転を停止させることができます。

### 1. 運転中にⓄ切タイマーボタンを押して切タイマーの時間を設定する

Ⓞ切タイマーボタンを押して、切タイマーの時間を設定することができます。

- Ⓞ切タイマーボタンを押すたびに、1hから12hと変化して設定することができます。
- 切タイマーを設定したのち、時間の経過とともに、切タイマーが作動するまでの時間を表示します。

### 2. 切タイマーをキャンセルする

Ⓞ切タイマーボタンを何回か押して、表示部のタイマー表示を0hにします。

※ 切タイマーが設定されていても、水タンクの水量によっては、切タイマーで設定した時間より早く運転が停止することがあります。

## ライトの点灯・消灯

本体内部のLEDライトが点灯すると、水タンクの水の量がわかるだけでなく、点灯したままにすると簡単な照明の代わりになります。

### 1. Ⓢライトボタンを押す

内部のLEDライトが点灯します。

### 2. ライト点灯中にⓈライトボタンを押すと消灯する

基本的に運転中のみ点灯するので、水がなくなると運転を停止すると、ライトも消灯します。

# 正しい使いかた (つづき)

## アロマケースの使いかた

1. 本体の電源端子にACアダプターのDCプラグが取り付けられているときは、DCプラグをはずす

2. 本体に取り付けられている吸気口・アロマケースを取りはずす

アロマケースの右側のツメを内側に押しつつまんで、アロマケースを取りはずしてください。

3. アロマケースに取り付けられているフェルトにアロマオイルを染み込ませる

アロマケースにフェルトが取り付けられていることを確認してください。市販の『アロマオイルまたはエッセンシャル (天然) オイル』 (以下、アロマオイルなど) を外側にこぼれないよう注意しながら2~3滴フェルトに染み込ませます。次にアロマケースを本体にしっかりと取り付けます。

4. 運転を開始する

4~5ページの「使用前の準備」の手順に従って給水をして、本体の電源端子にACアダプターのDCプラグを取り付け、ACアダプターをコンセントに差し込みます。

6ページの「運転の開始/停止」の手順に従い運転を開始してください。アロマの香りを含んだ加湿をお楽しみいただけます。

アロマオイルなどを入れない場合は通常の加湿器としてご使用いただけます。

## フェルトの交換

※ フェルトが汚れてきた場合や違う種類のアロマオイルなどを使用するときは、フェルトを交換してください。

※ フェルトは洗って再使用することができません。

※ フェルトはアロマケースの吸気口の下になるように取り付けてください。

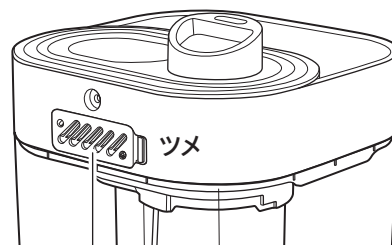
※ 新しいフェルトは厚めのものを準備し、付属のフェルトと同じサイズにカットして使用してください。

※ アロマケースは食器用中性洗剤などで洗い、水気をよく拭き取ってから、取り付けてください。

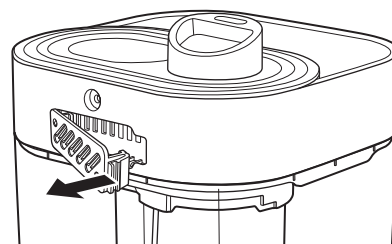
アロマケースの底から浮き・はみだしがないように取り付けてください。出し入れするときに引っ掛かるおそれがあります。

### アロマオイルなどについて

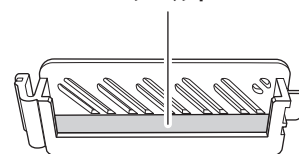
取り扱いについては、アロマオイルなどに付属の取扱説明書をご覧ください。



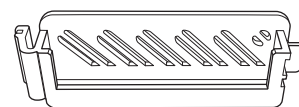
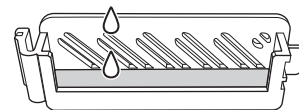
吸気口・アロマケース



フェルト



アロマオイルなど



# お手入れと保存



お手入れをするときはACアダプターをコンセントから抜き、DCプラグを本体から抜く。  
火災・故障の原因になります。

## 本体のお手入れ (週に2回以上)

本体に残っている水をきれいに捨ててください。

### 通常のお手入れ

本体の汚れは、ぬるま湯か食器用中性洗剤(柑橘系を除く)に浸してかたくしぼった柔らかい布でふきとり、さらに乾いた布でやさしくからぶきをしてください(強くこすらないでください。傷つきの原因になります)。

- 吸気口・アロマケースのホコリを掃除機などで清掃してください。
- 水を捨て、水滴をふきとり、よく乾燥させてください。

※お手入れをするとき、オレンジ・ライムなど柑橘系成分の入った食器用中性洗剤を使用しないでください。プラスチックを変色・変質させる原因になります。



- **本体がぬれているときに逆さにしない。**  
内部に水が入り、故障・感電・発火の原因になります
- **必ず運転を止め、ACアダプターをコンセントから抜いて、フロート内の水を捨ててからお手入れを行なう。**  
感電・やけど・けがの原因になります。
- **清掃後は、必ず各部品を元通りに取り付ける。**  
やけど・けが・故障の原因になります。

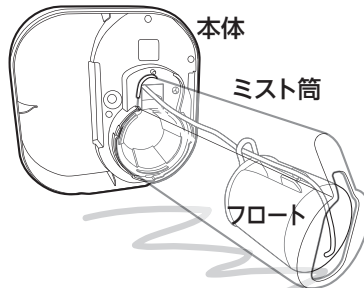
## 水タンクのお手入れ (週に2回以上)

水タンクの内側と外側をきれいに洗ってください。  
本体以外、すべて丸洗いできます。次のページを参考にミスト筒などを取りはずしてください。  
洗って十分にすすぎ、乾燥させたあと、元通りに組み立ててください。



分解したときは、必ず元通りに組み立ててから使用する。  
故障の原因になります。

### 《本体の置きかた》



本体に水が入らないようにミスト筒側を常に下側にします。  
左図のようにミスト筒の太い側を下にして、タオルなど敷いて置いてください(すき間から水が抜けます)。

左右の突起

### 《本体の水タンクへの取り付け》

本体を水タンクに取り付けるときは、本体下の左右の突起を持って取り付けるようにすると、スムーズに取り付けることができます。



- **ベンジン・シンナーでは拭かない。**  
変色・変形の原因になります。
- **オレンジ・ライムなど柑橘系成分の入った食器用洗剤を使用しない。**  
変色・変形の原因になります。
- **化学ぞうきんをご使用の際は、その注意書きに従って使用する。**  
変色・キズの原因になります。
- **水タンクおよび水槽の水は毎日新しい水道水と入れ替える。** 本体内部は常に清潔を保つよう定期的にお手入れする。  
お手入れせずにお使いになると、汚れや水アカにより、カビや雑菌が繁殖し、異臭の原因になります。まれに体質によっては、過敏に反応し健康を害することがあります。その場合は、医師に相談してください。
- **水道水以外は使わない。**  
一般的に水道水は塩素殺菌処理されており、雑菌が繁殖しにくいからです。ミネラルウォーター、アルカリイオン水、井戸水、浄水器の水は水アカが多くなったり、カビや雑菌が繁殖しやすくなります。必ず、きれいな水道水をご使用ください。
- **ジュースなどの飲料水・温水(40℃以上)・化学薬品・芳香剤(アロマオイルなど)・洗剤を入れた水などは絶対に使用しない。**  
水タンクや本体が故障する原因になります。

# お手入れと保存 (つづき)

## ミスト筒の取りはずしかた

ミスト筒内のフロート部分などお手入れすることができます。以下の手順でミスト筒を取りはずしてください。



**警告**

本体やミスト筒内に水分があるときは逆さにしない。  
内部に水が入り、故障・感電・発火の原因になります

### 1. 本体に対して右方向 (時計回り) にミスト筒を回す①

全体的に回転させてください。難しいときは、本体とミスト筒の取り付けられている部分に力を入れて慎重に回してロックをはずしてください。

### 2. ミスト筒を本体から離す②

ミスト筒を回転させると、ロックがはずれて取りはずすことができますので、そのまま本体から話してください。

### 3. お手入れをする③

ミスト筒・フタ部分は丸洗いすることができます。フロート部分は本体とつながっているコードをはずすことができないため、本体と一緒に洗うところへ持っていき、本体に水がかからないように注意してお手入れをすることができます。お手入れ後は、フタ部分を必ずフロート部分に正しく取り付けてください③。

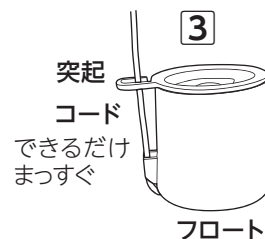
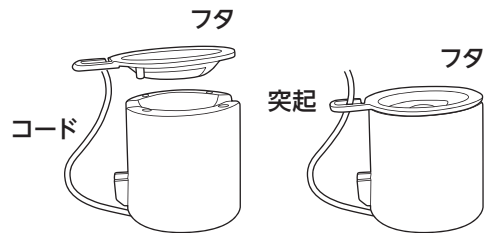
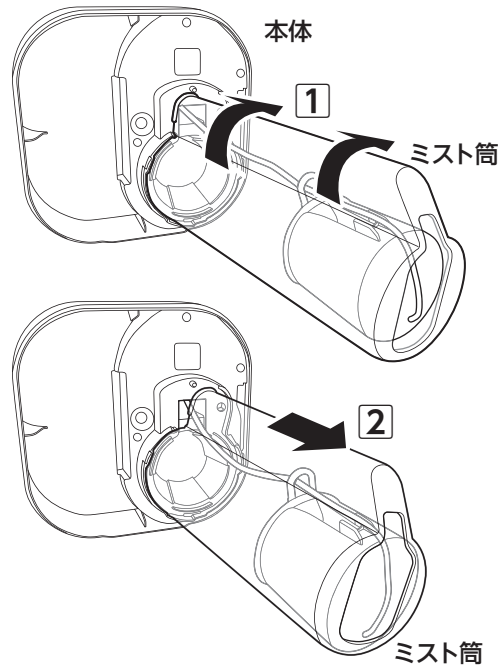
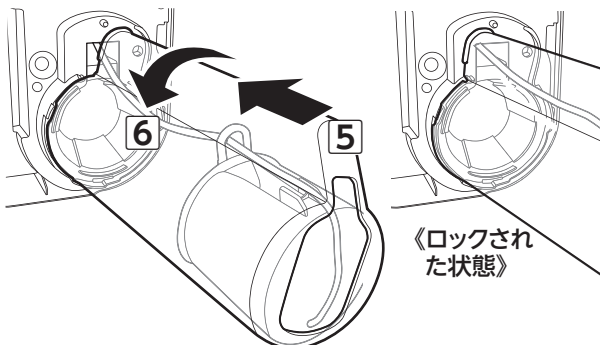
お手入れ後は、十分乾燥させてください。

### 4. ミスト筒の中にフタを取り付けたフロート部分をミスト筒に入れる④

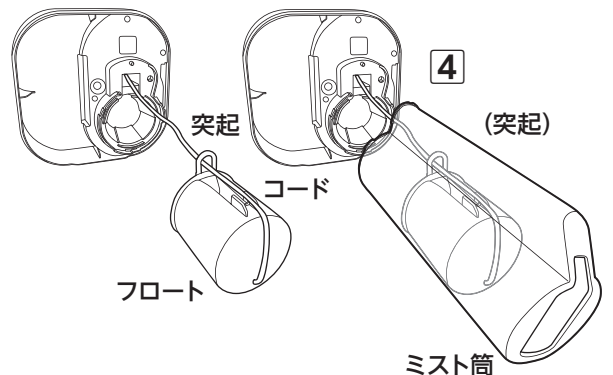
フロートの突起部分をミスト筒の突起部分に合わせて、コードをはさみ込まないように注意してフロートをミスト筒の中に入れてください。

### 5. 本体にミスト筒を手順1の逆順で取り付ける⑤⑥

本体にミスト筒を取り付けて⑤、左方向 (反時計回り) に回してロックさせてください⑥。



フロートの下から出ているコードとフタの突起を同じ角度にして、コードができるだけまっすぐになるようにフタを取り付けます。  
コードが短くなるとフロートが高い位置になるため、加湿に使える水がその分少なくなります。



**注意**

コードをねじった状態でミスト筒に入れない。  
フロートの動きが悪くなり、加湿されにくくなります。

## 保存のしかた

「本体のお手入れ」「水タンクのお手入れ」に従ってお手入れ・清掃したあと、本体内部の水分をよくふき取り、陰干しして十分に乾燥させてください。ポリ袋などに入れ、取扱説明書とともにお買い上げ時の箱に入れ、湿気の少ないところに保存してください。



# MEMO

# アフターサービスについて

## ●製品の保証について

1. この製品には保証書がついています。  
保証書は販売店にて所定事項を記入してお渡しいたしますので、内容をよくお読みのうえ大切に保存してください。
2. 保証期間はご購入の日から 1 年間です。  
保証期間中でも有料になることがありますので、保証書をよくお読みください。
3. 保証期間後の修理は販売店にご相談ください。  
修理によって機能が維持できる場合は、ご希望により有料修理いたします。

## ●修理を依頼されるときは



### 警告

- ・ 故障のときは、ただちに使用をやめてコンセントからACアダプターを抜き、ご購入の販売店にこの製品をお持ち込みのうえ修理をお申し付けください。
- ・ ご自分での修理はしないでください。たいへん危険です。

製品についての  
ご相談に関しては…

ドウシシャお客様相談室

☎0120-104-481

【受付時間】9:00~17:00 (祝日以外の月~金曜日)  
〒915-0801 福井県越前市家久町41-1

ドウシシャ福井カスタマーセンター


※ 商品名、品番をご確認のうえ、お電話をいただきますようお願いいたします。  
※ お電話をいただいたときにお話いただく情報は、お客様へのアフターサービスにおいて利用させていただきますので、ご了承ください。

商品に関する Q&A

お客様サポートセンター

<https://www.doshisha.co.jp/support/faq/appliance/>



ドウシシャのパーツ購入は 

**DOSHISHA Marché** 公式オンラインストアで  
ONLINE STORE

<https://www.doshisha-marche.jp/>

